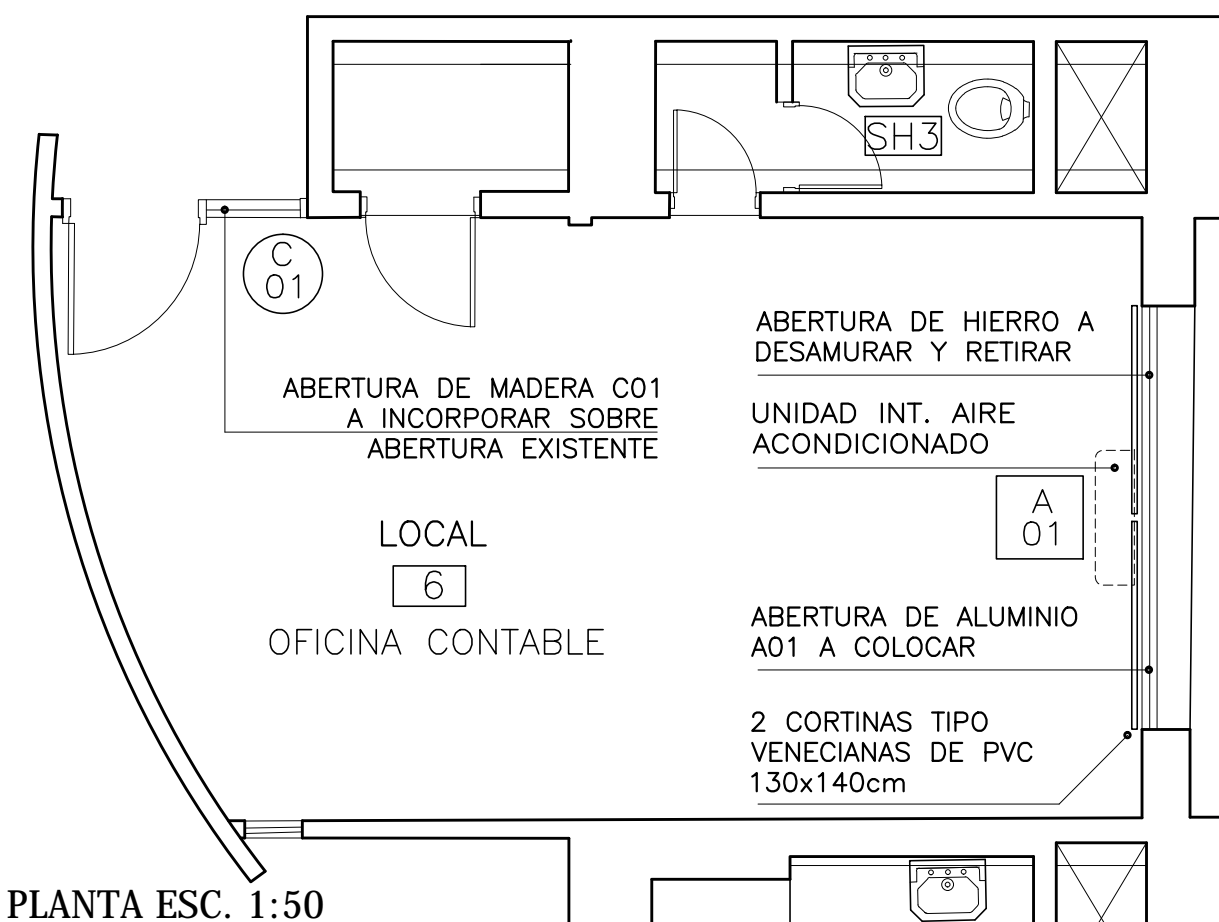
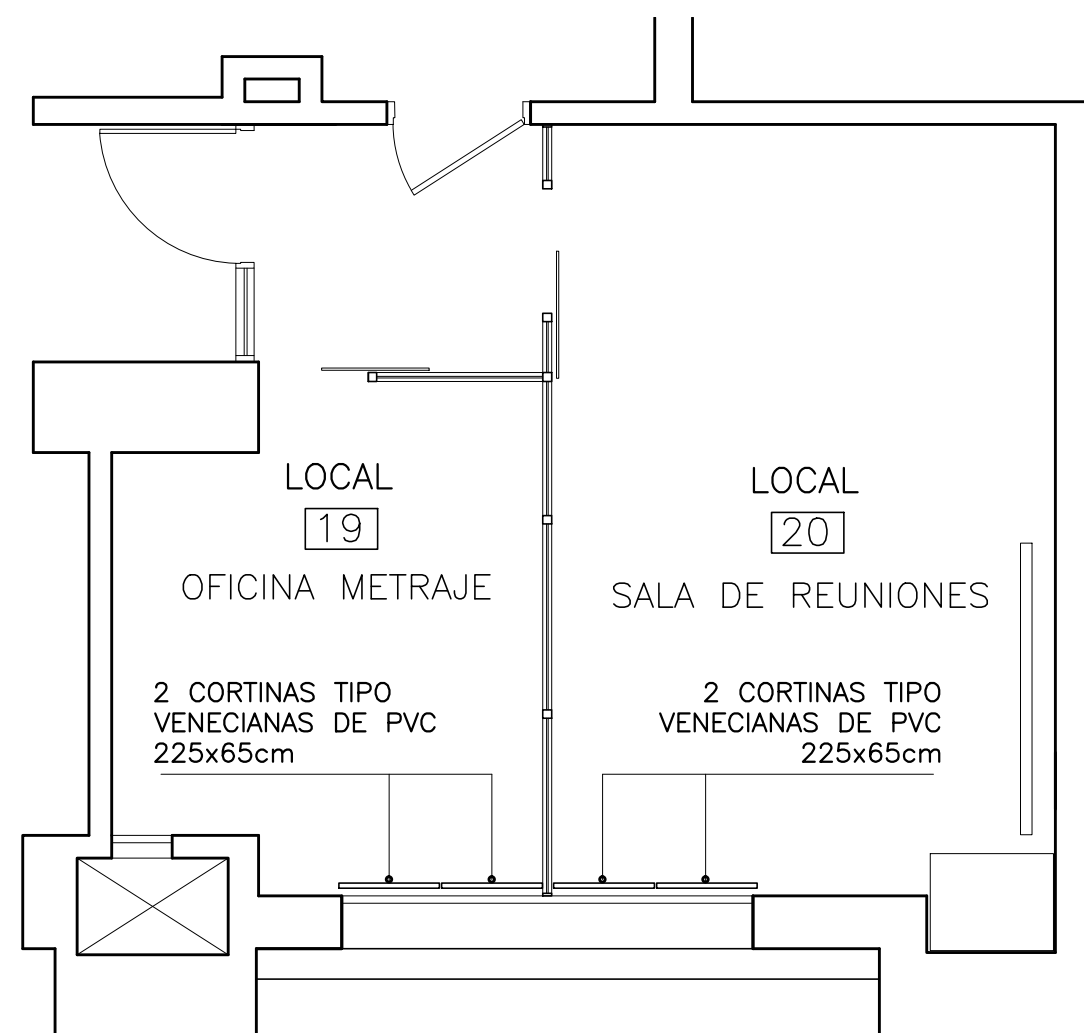


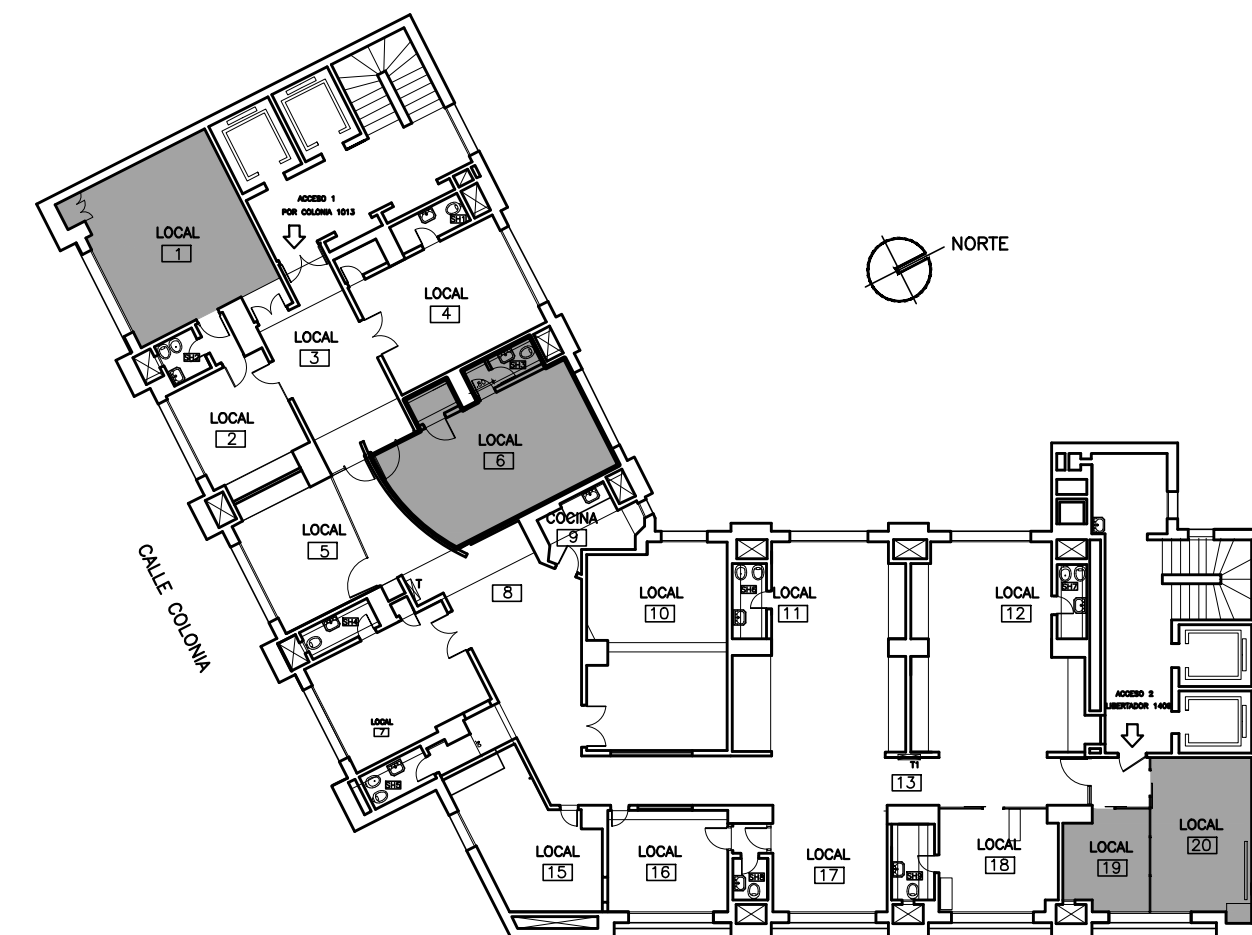
PLANTA ESC. 1:50



PLANTA ESC. 1:50



PLANTA ESC. 1:50



PLANTA ESC. 1:250

MODIFICACIONES		
FECHA	MOTIVO	AUTORIZA

OBRA	OFICINA CONTABLE PAEMFE COLONIA 1013 PISO 2	FECHA 2018 ESCALA 1:250 1:50
PLANO	ALBAÑILERÍA PLANTA	LÁMINA L 01
PRÉSTAMO BID 3773 / DC - UR		 PAEMFE ÁREA DE INFRAESTRUCTURA TALLER DE DISEÑO
ANEP - CODICEN		

PRÉSTAMO BID
3773 / OC - UR

ÁREA DE INFRAESTRUCTURA
TALLER DE DISEÑO

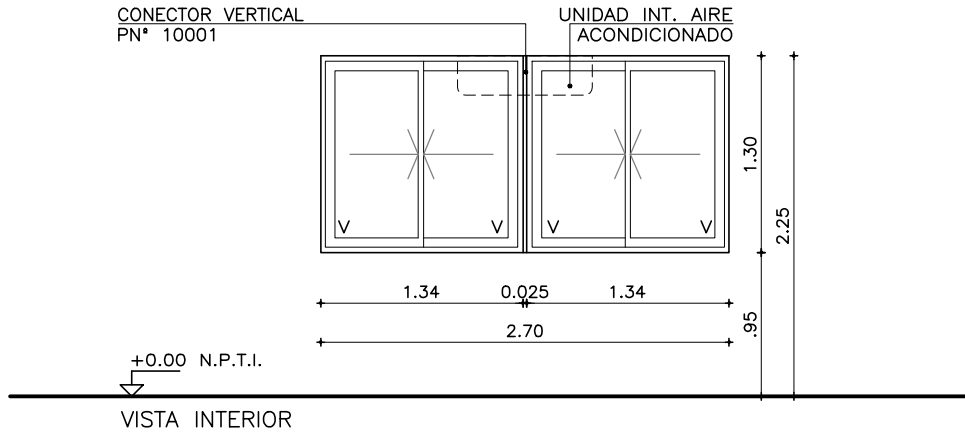
ANEP - CODICEN

OBRA
OFICINAS DEL PROGRAMA PAEMFE
COLONIA 1013 PISO 2

FECHA 2018 ANEXO A HOJA 1

NOTA

– LOS VIDRIOS DEBERAN CONTAR CON LAMINA DE PROTECCIÓN SOLAR TIPO "PELICULA DE SEGURIDAD DE BIENES Y PERSONAS CON CONTROL SOLAR DE USO COMERCIAL, SERIE SCOTCHSHIELD ULTRA PRESTIGE" DE 3M, IGUAL O DE MEJOR CALIDAD.



NOTA

– SE CUIDARÁ ESPECIALMENTE EL AMURE DE LOS CONECTORES VERTICALES DE LAS ABERTURAS DE ALUMINIO EN ANTEPECHOS Y DINTELES RESPECTIVAMENTE.

NOTA

– TODAS LAS MEDIDAS SE VERIFICARÁN EN OBRA.
– LOS MARCOS SE AMURARÁN SIN SUS CORRESPONDIENTES HOJAS Y DEBERÁN ENTREGARSE PROTEGIDOS CONTRA EVENTUALES MANCHAS PRODUCIDAS POR MORTERO DE CAL O CEMENTO.

**ABERTURAS CORREDIZAS
PROBBA**

ESCALAS 1:50 DETALLES –

TIPO	A01	CANTIDAD	1	IZQ. DER.	UBICACIÓN	LOCAL 6: OFICINA CONTABLE
------	-----	----------	---	--------------	-----------	---------------------------

PREMARCO	MARCO GUÍA (SIN ANODIZAR) : –	TAPAJUNTAS : –
-----------------	-------------------------------	----------------

P E R F I L E S	M A R C O	CORREDIZA	ACCESORIOS DE CORREDIZA		
		HOR.INFERIOR	90020	AMZ 6341 (CIERRE DE INYECCIÓN CENTRAL "LARA")	
		HOR.SUPERIOR	90020	AMU 6574 (TIRADOR DE EMBUTIR 158mm)	
		LATERALES	90021		
		DIVISOR HOR.			
		DIVISOR VERT.			
		PORTACONTR.			
		CONTRAVIDRIO			
		ELEM.ARMADO	1215/1239		
		CONECTOR HOR.			
		CONECTOR VERT.	10001		
		P E R F I L E S	M A R C O	HOR.INFERIOR	90025
				HOR.SUPERIOR	90025
				LATERALES	90027
				ENGANCHE	INTERIOR: 90028 EXTERIOR: 90028
				COMPLEMENTO	
DIVISOR HOR.					
DIVISOR VERT.					
P E R F I L E S	M A R C O	CONTRAVIDRIO			
		ELEM.ARMADO			
		OTROS			

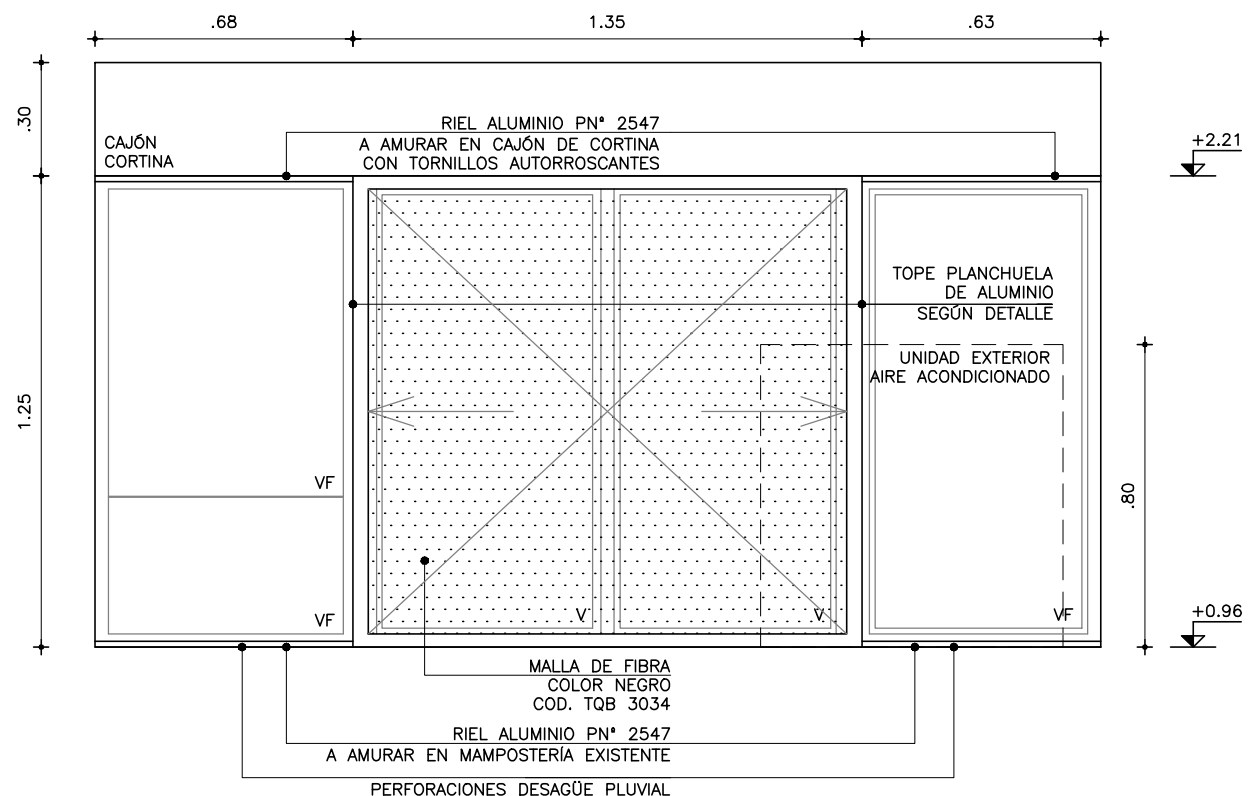
SE DEBERÁN INSTALAR TODOS LOS ACCESORIOS INDICADOS POR EL FABRICANTE DE ACUERDO A LA LÍNEA, DIMENSIONES Y PESOS, QUE ASEGUREN EL PERFECTO FUNCIONAMIENTO DE LA ABERTURA.

TERMINACIÓN	ANODIZADO NATURAL CLASE A13 SEGÚN MCP
--------------------	---------------------------------------

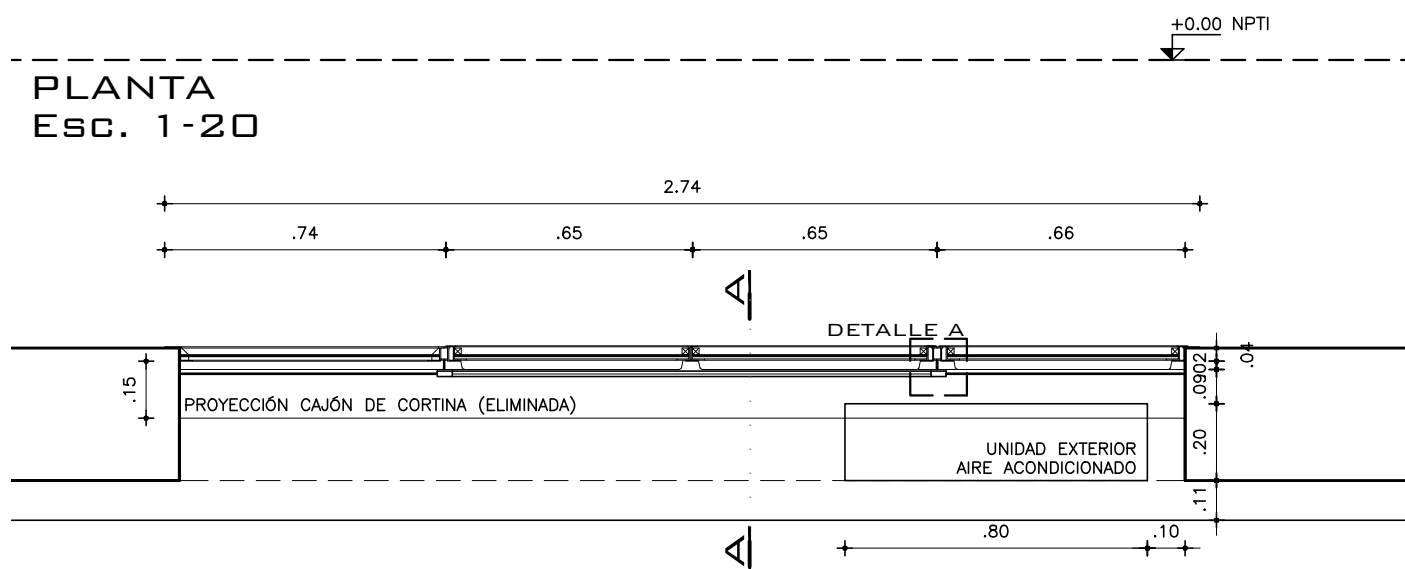
VIDRIOS	ESPESOR: 6mm TIPO: COMÚN
	COLOCACIÓN:

OBSERVACIONES	SE AMURA A MAMPOSTERIA EXISTENTE Y A CAJÓN DE CORTINA DE ENRROLAR
----------------------	---

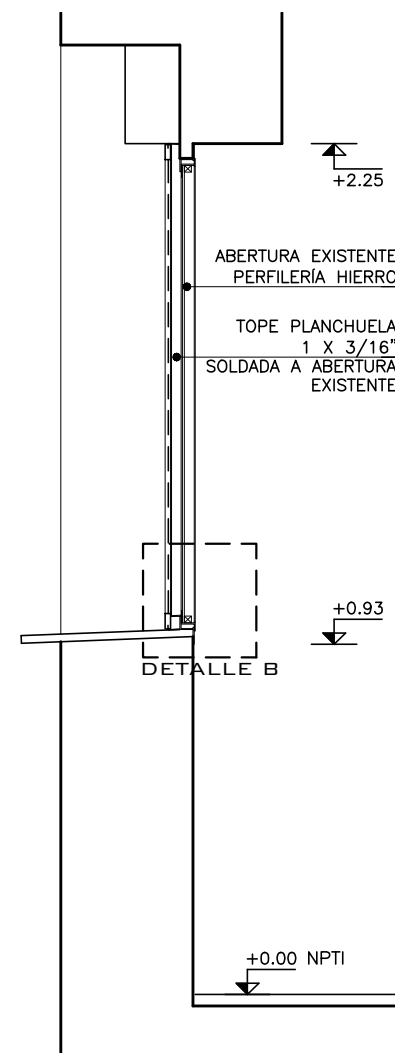
ALZADO (VISTA EXTERIOR)
Esc. 1-20



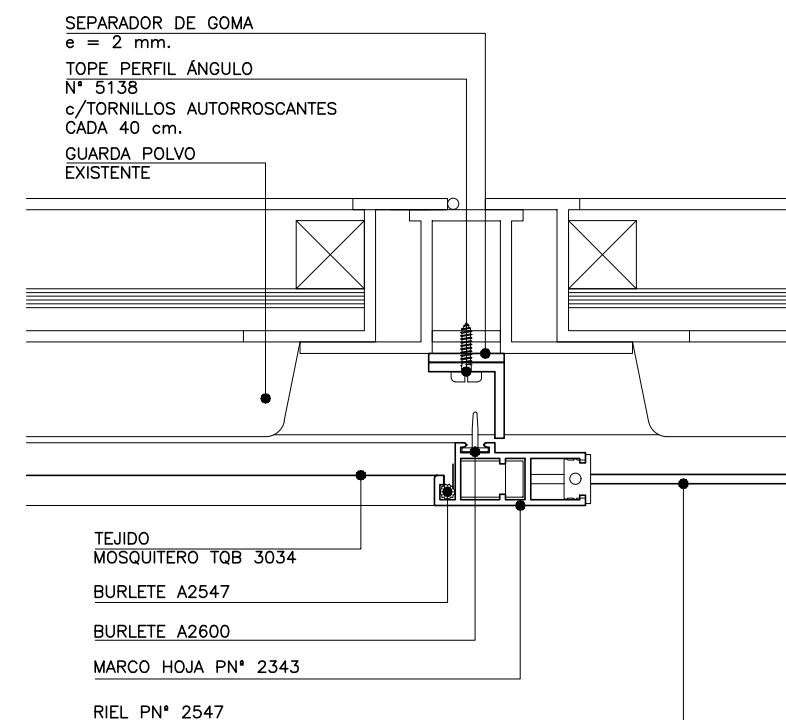
PLANTA
Esc. 1-20



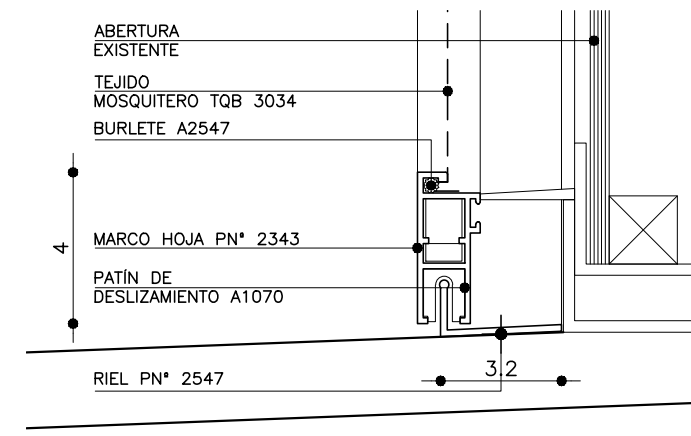
CORTE A
Esc. 1-20



DETALLE A
Esc. 1-2



DETALLE B
Esc. 1-2



MOSQUITERO CORREDIZO DE ALUMINIO

- TODAS LAS MEDIDAS SE VERIFICARÁN EN OBRA.
- Los marcos se amuraran sin sus correspondientes hojas, y deberán entregarse protegidos contra eventuales manchas producidas por mortero de cal o cemento.
- Todas las aberturas se dibujan vistas desde el exterior.

SE TENDRÁN PRESENTES Y SE SUMINISTRARÁN TODOS LOS ACCESORIOS NECESARIOS QUE HACEN AL FUNCIONAMIENTO DE LAS ABERTURAS PROPUESTAS, SEAN GRAMPAS, HERRAJES, ACCESORIOS, TOPES, BRAZOS, TERMINACIONES, ETC.
NOTA: TODA LA CODIFICACIÓN DE LA PERFLERÍA HACE REFERENCIA, A MODO DE EJEMPLO AL CATÁLOGO PROPORCIONADO POR LA EMPRESA ALUMINIOS DEL URUGUAY S.A.

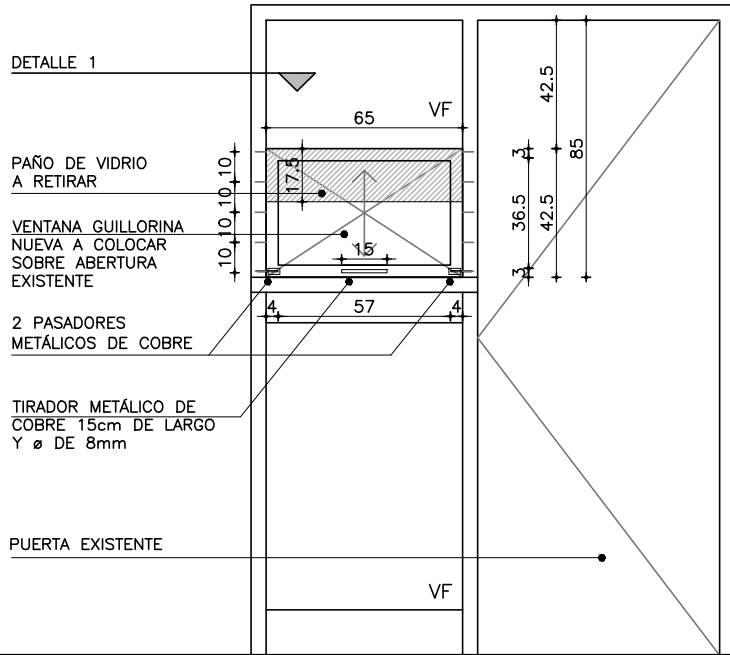
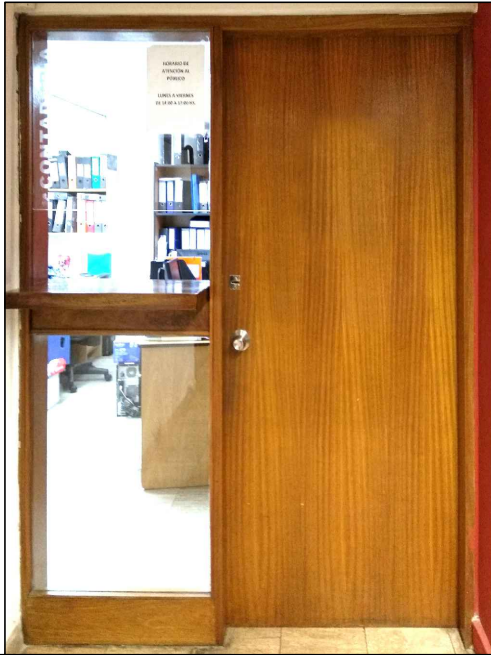
ESCALA 1/20 DETALLES LAMINA

TIPO	A02	CANTIDAD	1	IZQ.	—	UBICACION	LOCAL 1: OFICINA DE COORDINACIÓN
				DER.	—		

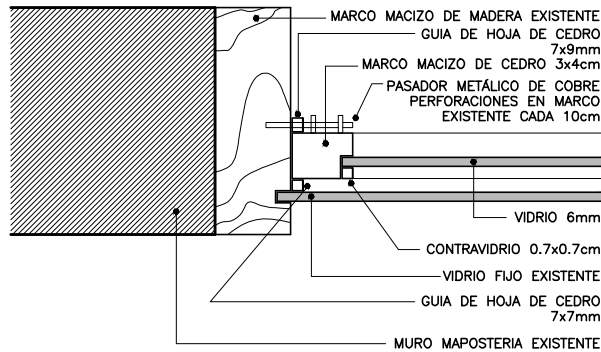
TERMINACIÓN	ALUMINIO PREPINTADO COLOR BLANCO
-------------	----------------------------------

MALLA	MOSQUITERO DE MALLA METÁLICA TIPO TQB 3034
-------	--

OBSERVACIONES	SE AMURA A MAMPOSTERÍA EXISTENTE MEDIANTE TACOS DE EXPANSIÓN
---------------	--



DETALLE 1
PLANTA ESC. 1:5



NOTA

TODAS LAS MEDIDAS SE VERIFICARAN EN OBRA.
Los marcos se amurarán sin su correspondientes hojas, y deberán entregarse protegidos contra eventuales manchas producidas por mortero de cal o cemento.
Todas las aberturas se dibujan vistas desde el exterior.

VENTANA GUILLORINA SOBRE ABERTURA EXISTENTE

ESCALAS	1:25	DETALLES	-
---------	------	----------	---

TIPO	C01	CANTIDAD	1	IZQ. DER.		UBICACION	LOCAL 6: OFICINA CONTABLE
MARCO GUIA	<input checked="" type="checkbox"/> SI <input type="checkbox"/> NO	MAT.		SECC.		TERM.	
MARCO EXIST.	TIPO	MACIZO	MAT.	CEDRO	SECCION	5x15cm	
	CONTRAMARCO		MAT.				
	ANCLAJE		COLOCACION		TERM.	IMPREGNANTE PARA MADERA TRANSPARENTE MATE	
HOJA VENTANA	ESTRUCTURA	5x15cm	MAT.	CEDRO	SECCION	3X4 CENTIMETROS	
	TRAVESAÑOS		MAT.		SECCION		
	CONTACTO						
	CONTRAVIDRIO	CEDRO			SECCION	0.7x0.7cm	
	TERMINACION	IMPREGNANTE PARA MADERA TRANSPARENTE MATE					
VIDRIO	TIPO	COMÚN		SECCION	6mm		
HERRAJES	MANIOBRA	CANTIDAD	1	TIPO	TIRADOR METÁLICO DE BRONCE		
	CIERRE	CANTIDAD	2	TIPO	PASADOR METÁLICO DE BRONCE		

MEMORIA CONSTRUCTIVA PARTICULAR

OBRA: **OFICINAS PAEMFE**
UBICACIÓN: Calle Colonia 1013 piso 2
LOCALIDAD: MONTEVIDEO
DEPARTAMENTO: MONTEVIDEO
DESTINO: OFICINAS