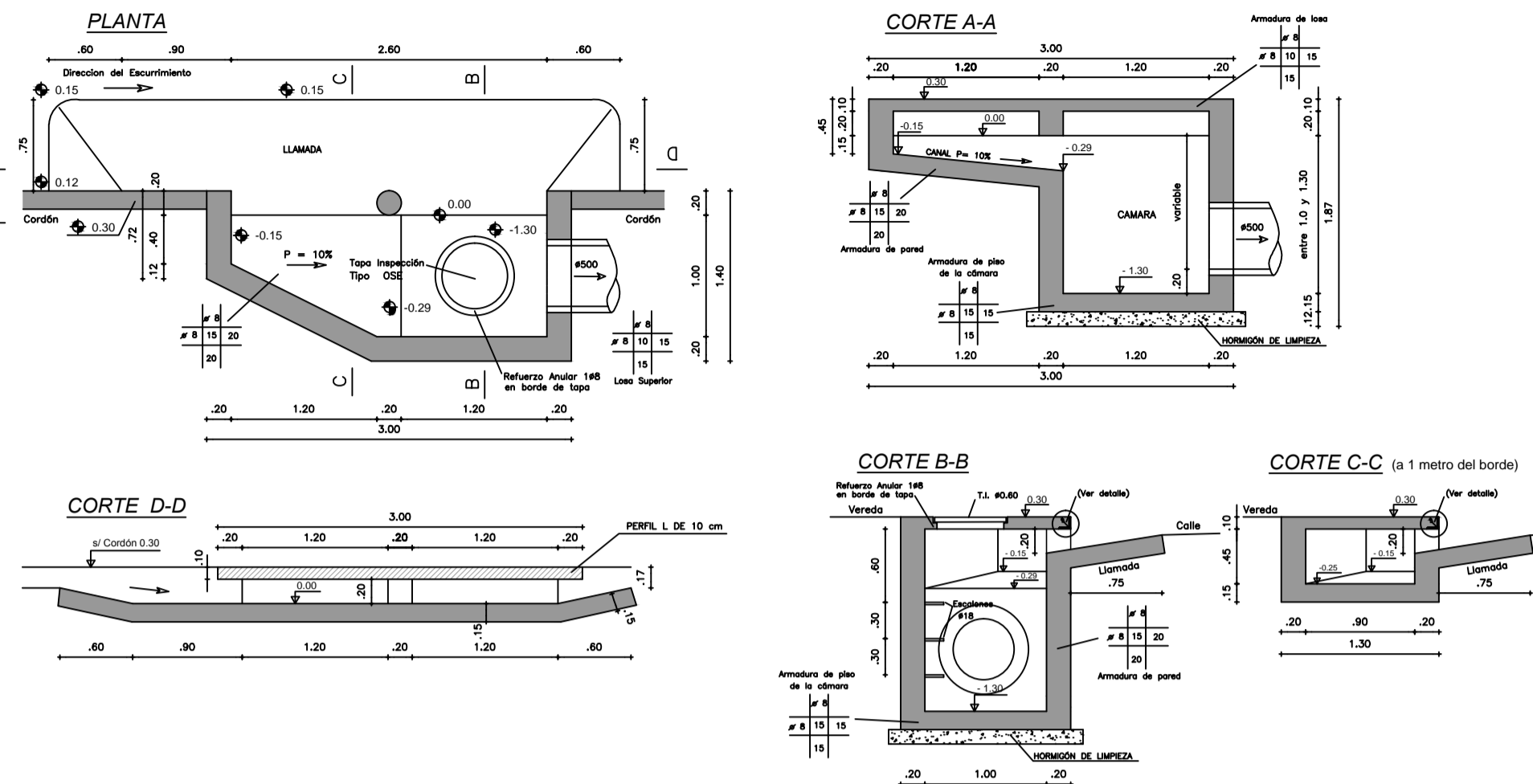
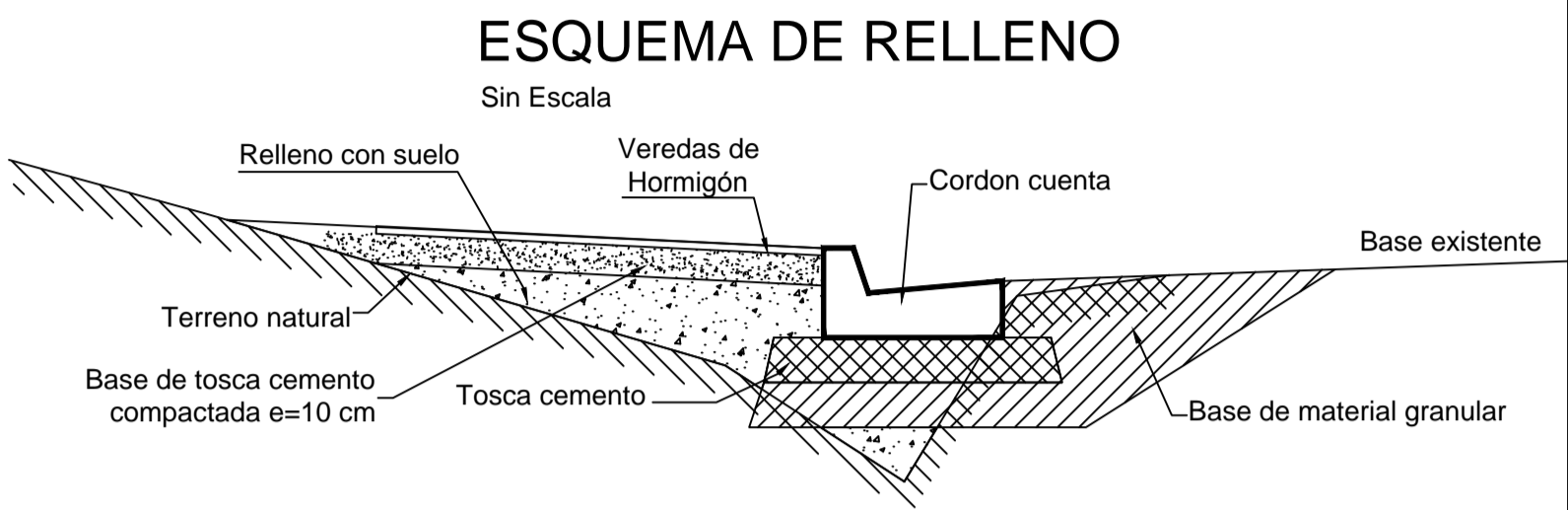
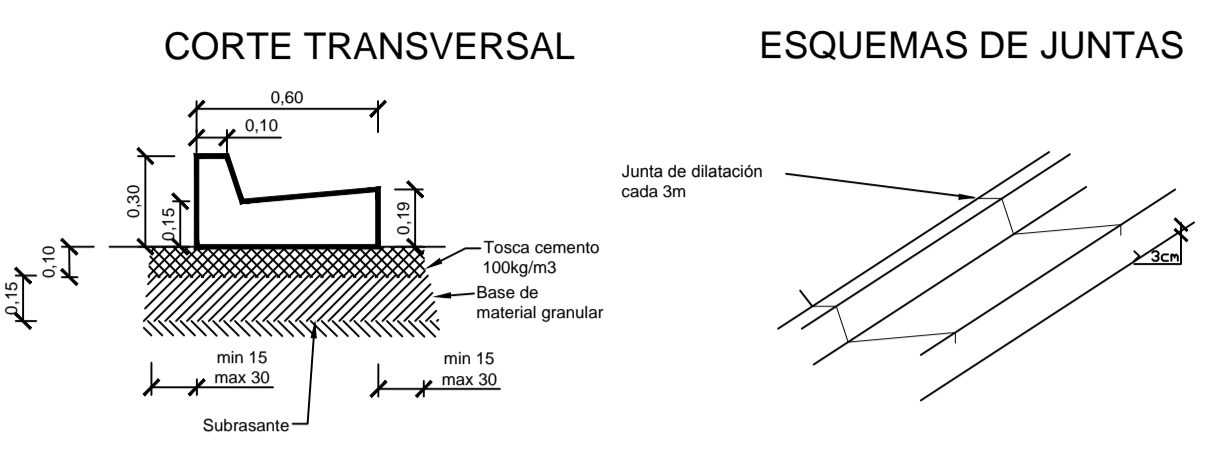


**BOCA DE TORMENTA**  
2 BOCAS  
Escala: 1/50

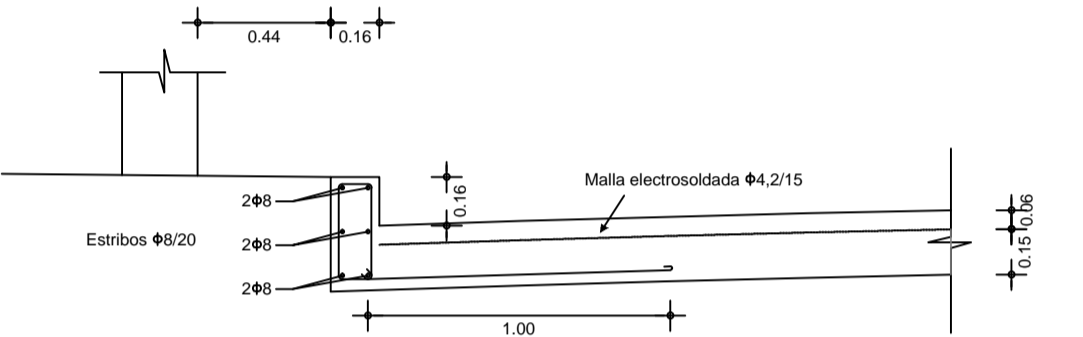


NOTA: La profundidad de las bocas de tormenta es variable se ajustará en obra en función de los niveles de zampeado de proyecto.

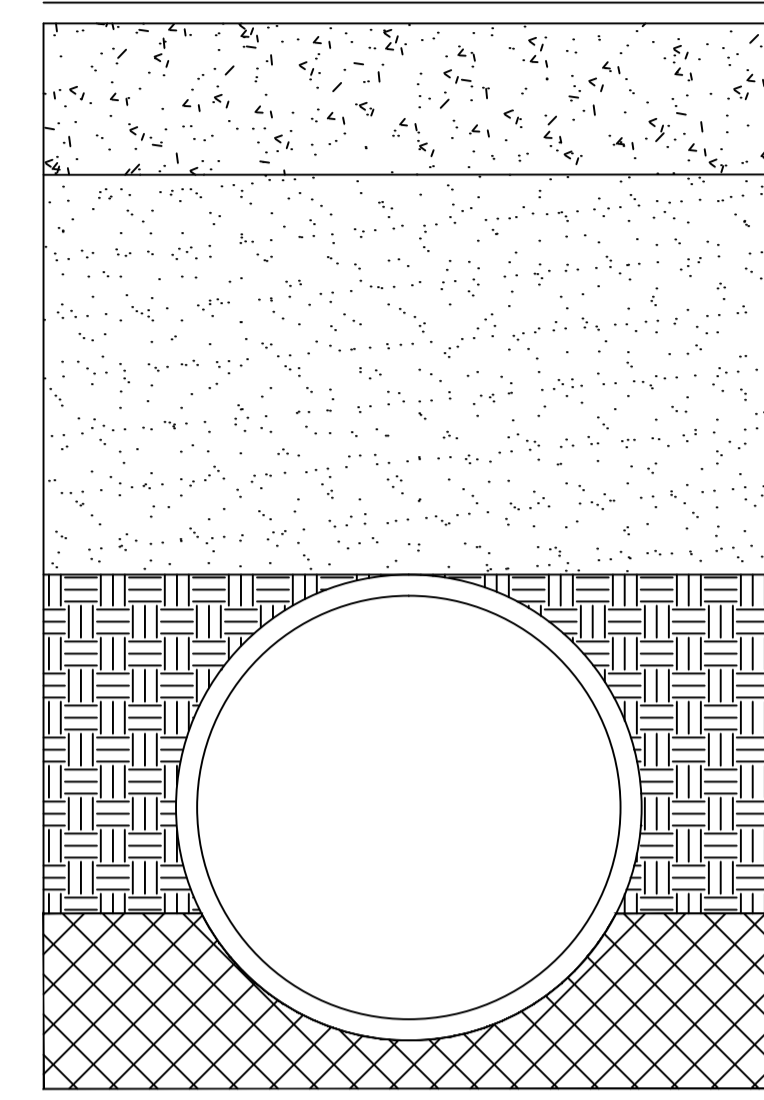
**CORDON CUNETTA**  
Escala: 1/25



**CORDON DE HORMIGÓN ARMADO**  
Escala: 1/25

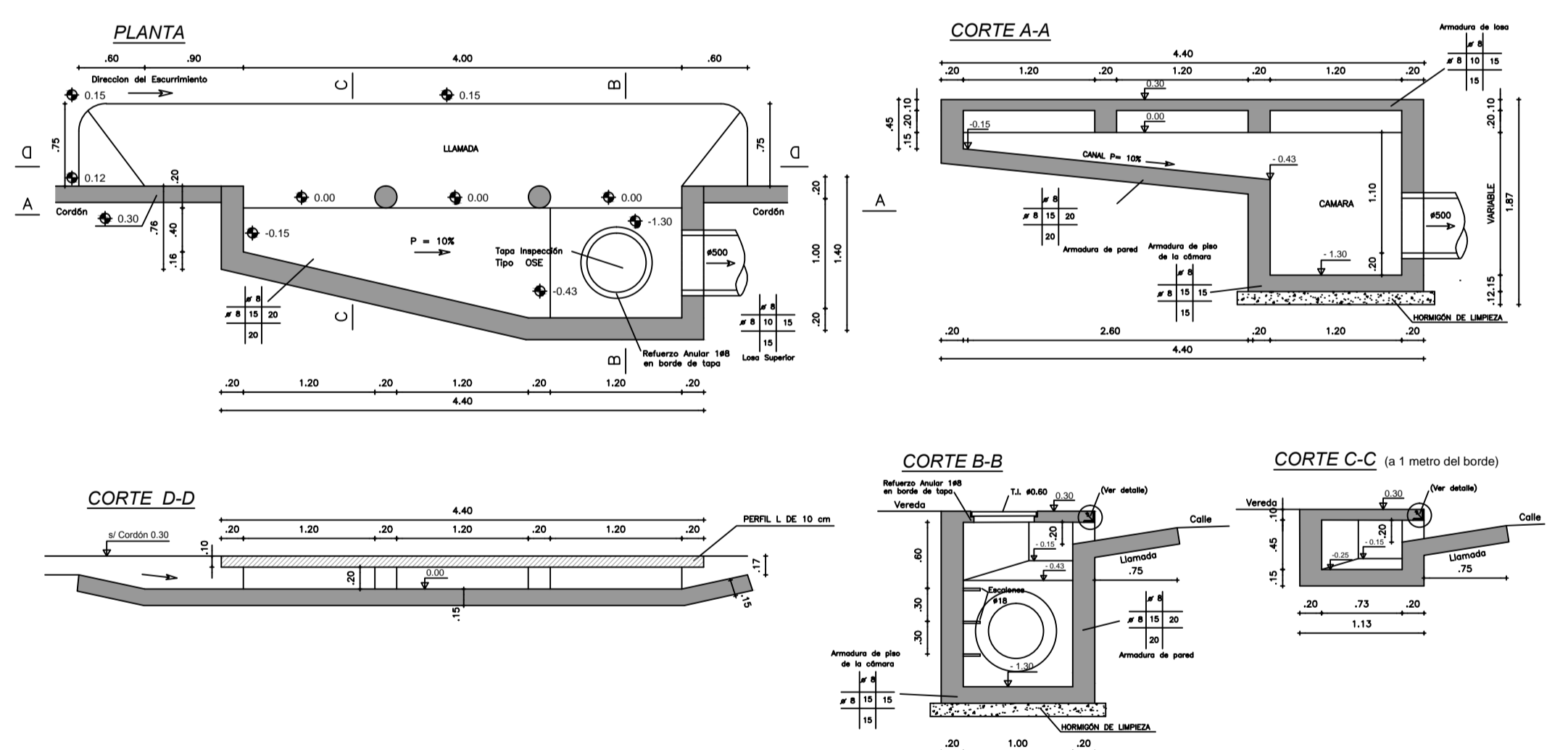


**RELLENO DE ZANJA**  
ESCALA 1 / 15



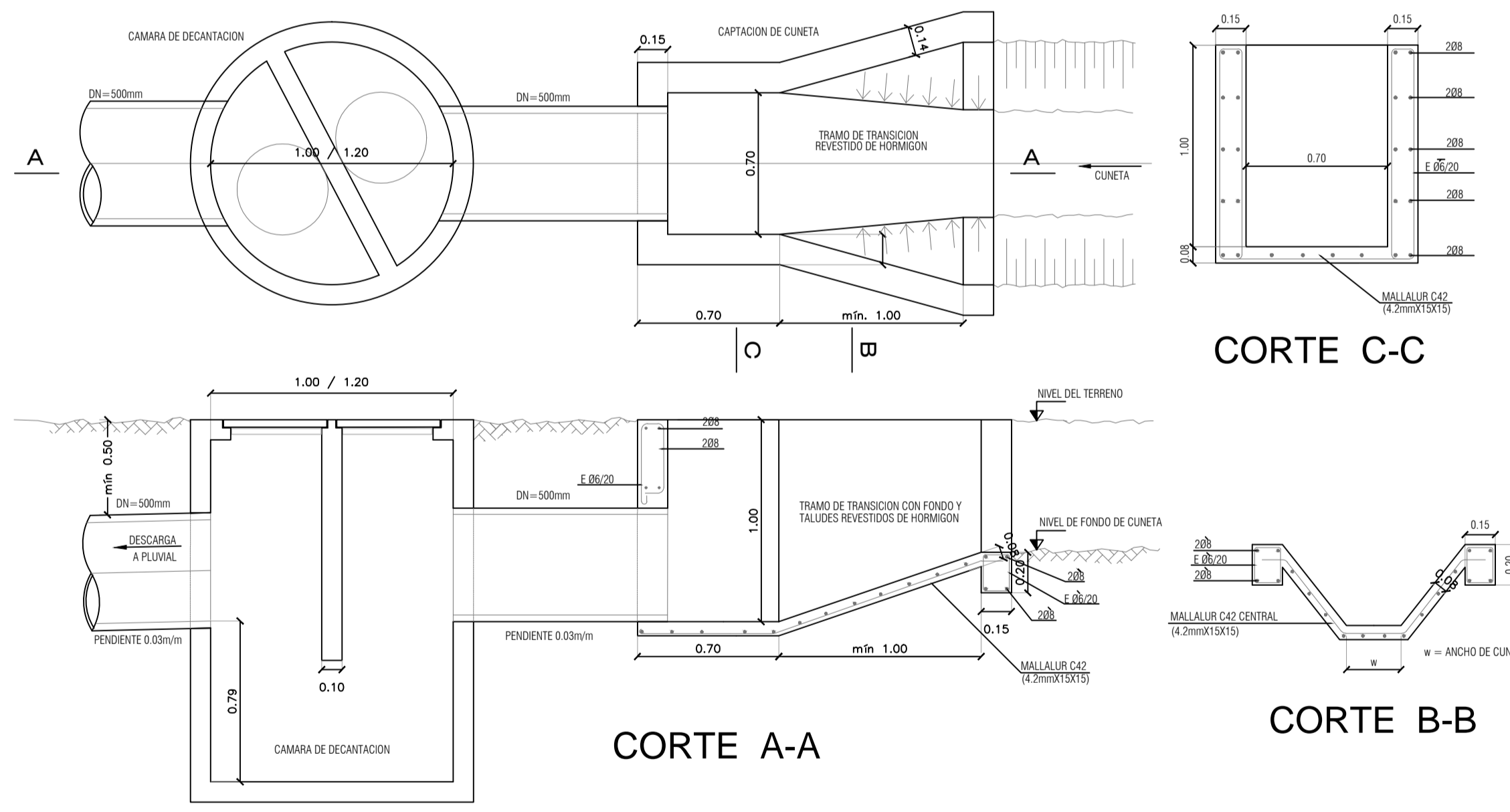
TRAT. BITUMINOSO DOBLE (nivel definitivo de la calle)  
CAPA DE BASE GRANULAR CBR>60%  
MATERIAL DE LA PROPIA EXCAVACION APROBADO POR LA DIRECCION DE OBRAS.  
ARENA COMPACTADA O TOSCA APROBADO POR LA DIRECCION DE OBRAS.  
CAMA DE ARENA SUELTA

**BOCA DE TORMENTA**  
3 BOCAS  
Escala: 1/50



NOTA: La profundidad de las bocas de tormenta es variable se ajustará en obra en función de los niveles de zampeado de proyecto.

**CAMARA de CAPTACIÓN de CUNETTA**  
Escala: 1/20



PROYECTO

**CIUDAD de CHUY**  
**TERMINAL de ÓMNIBUS**

DETALLES CONSTRUCTIVOS

TÉCNICOS

Ing. Civil Juan José Pertusso  
Ing. Civil Victoria Vaz Martins  
Ing. Civil. Ana Laura Pereyra  
Dibujante Carlos Barboza

ESCALA N° DE LÁMINA

ESPECIFICADA

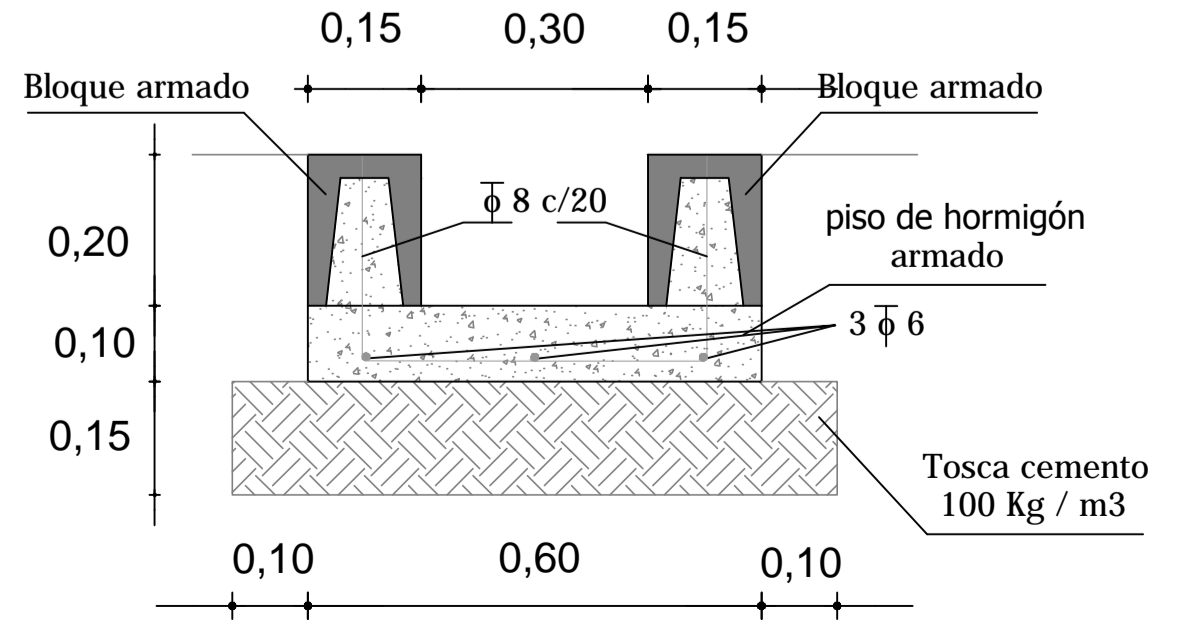
FECHA

NOVIEMBRE 2017

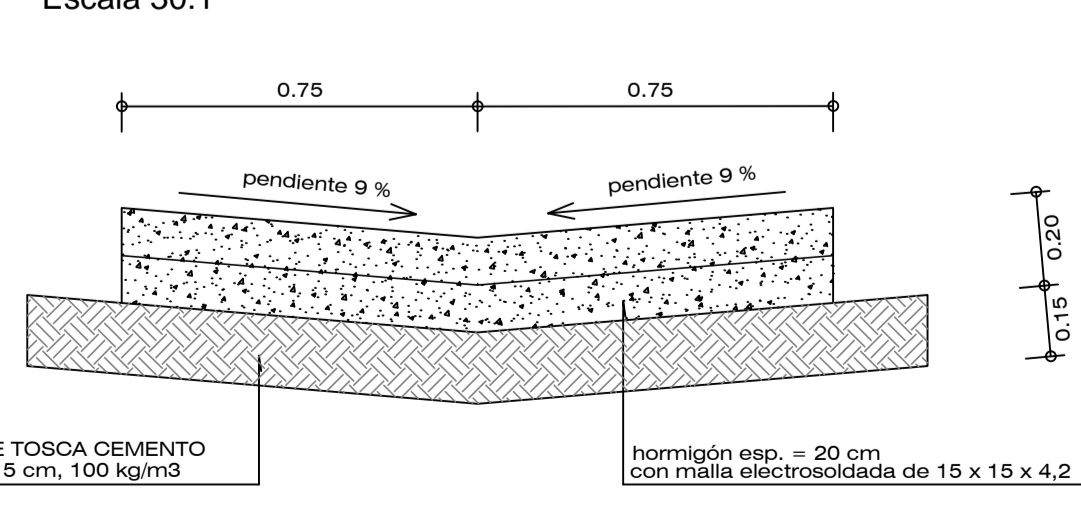
ARCHIVO

**PL4**

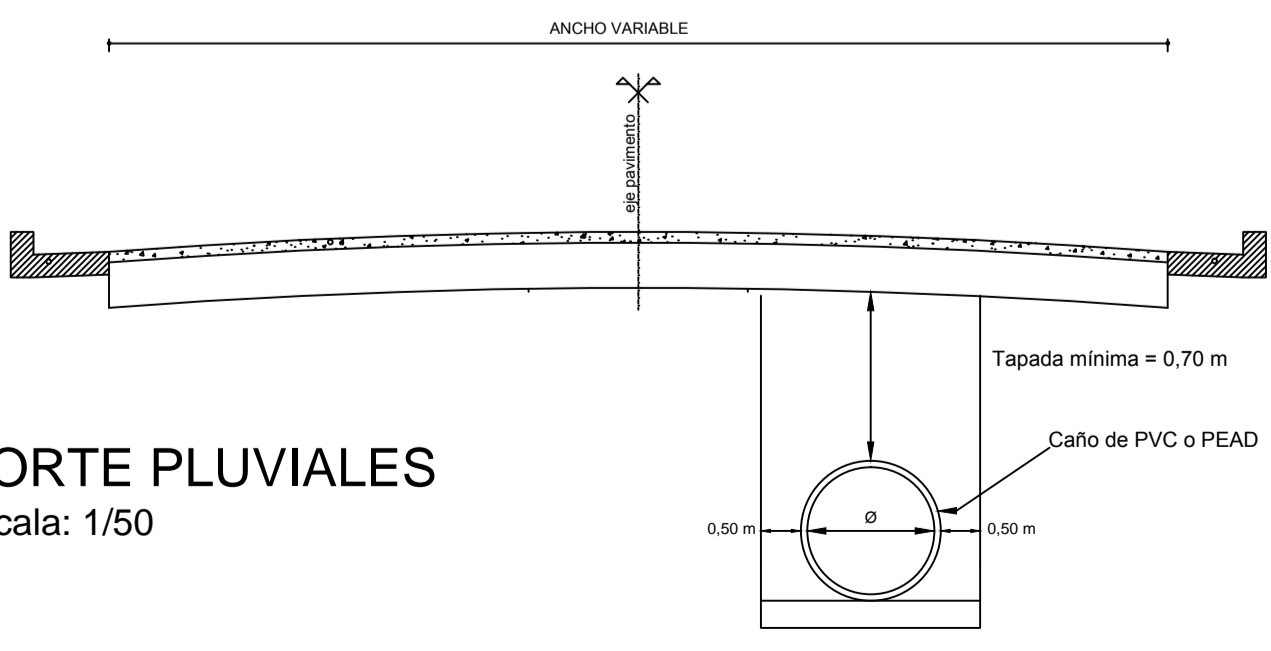
**DETALLE de CANALETA ESTACIONAMIENTO**  
Escala: 1/20



**DETALLE BADEN DE HORMIGÓN**  
Escala 30:1



**CORTE PLUVIALES**  
Escala: 1/50



**DETALLE DE VEREDA**  
Escala: 1/25

