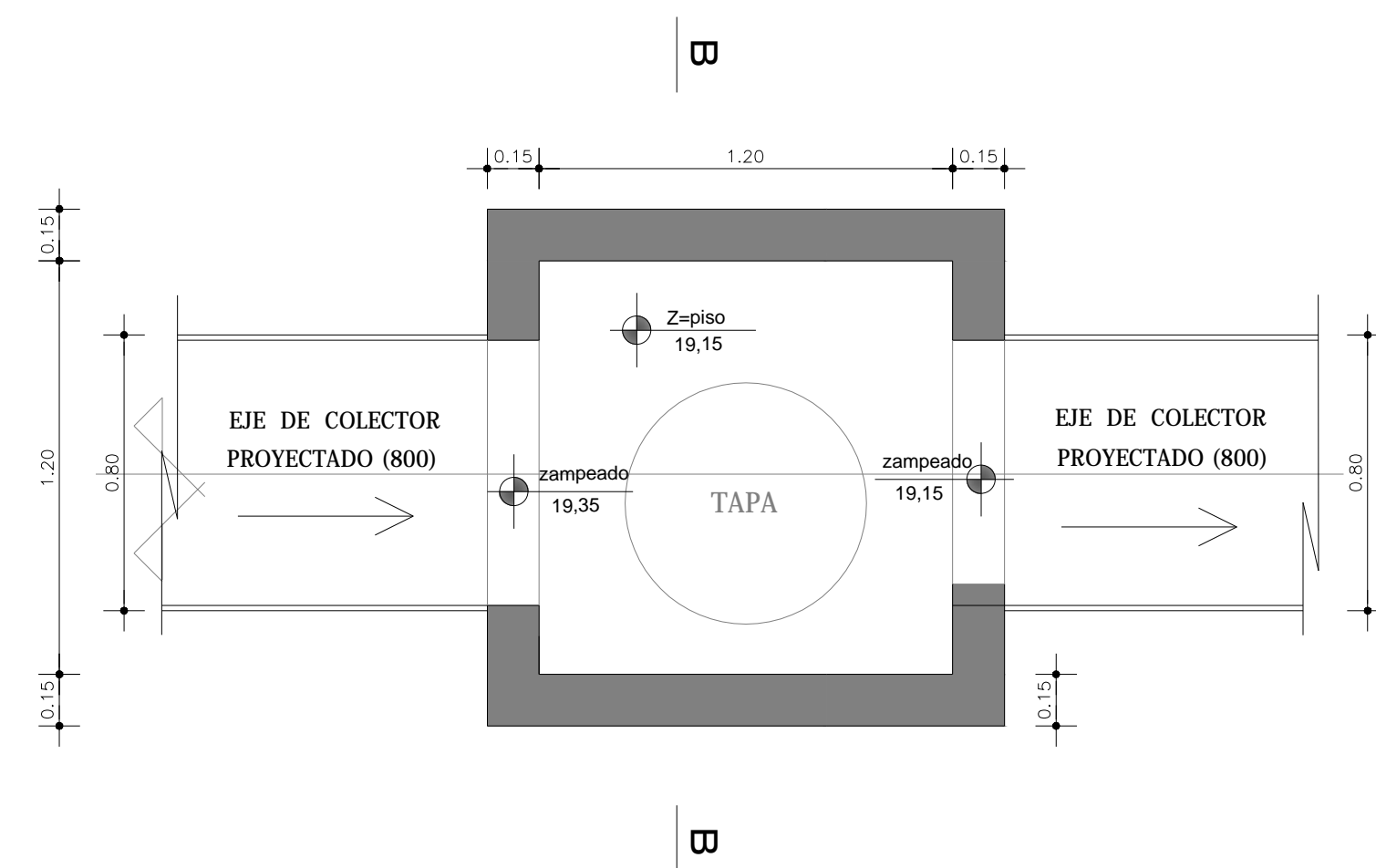


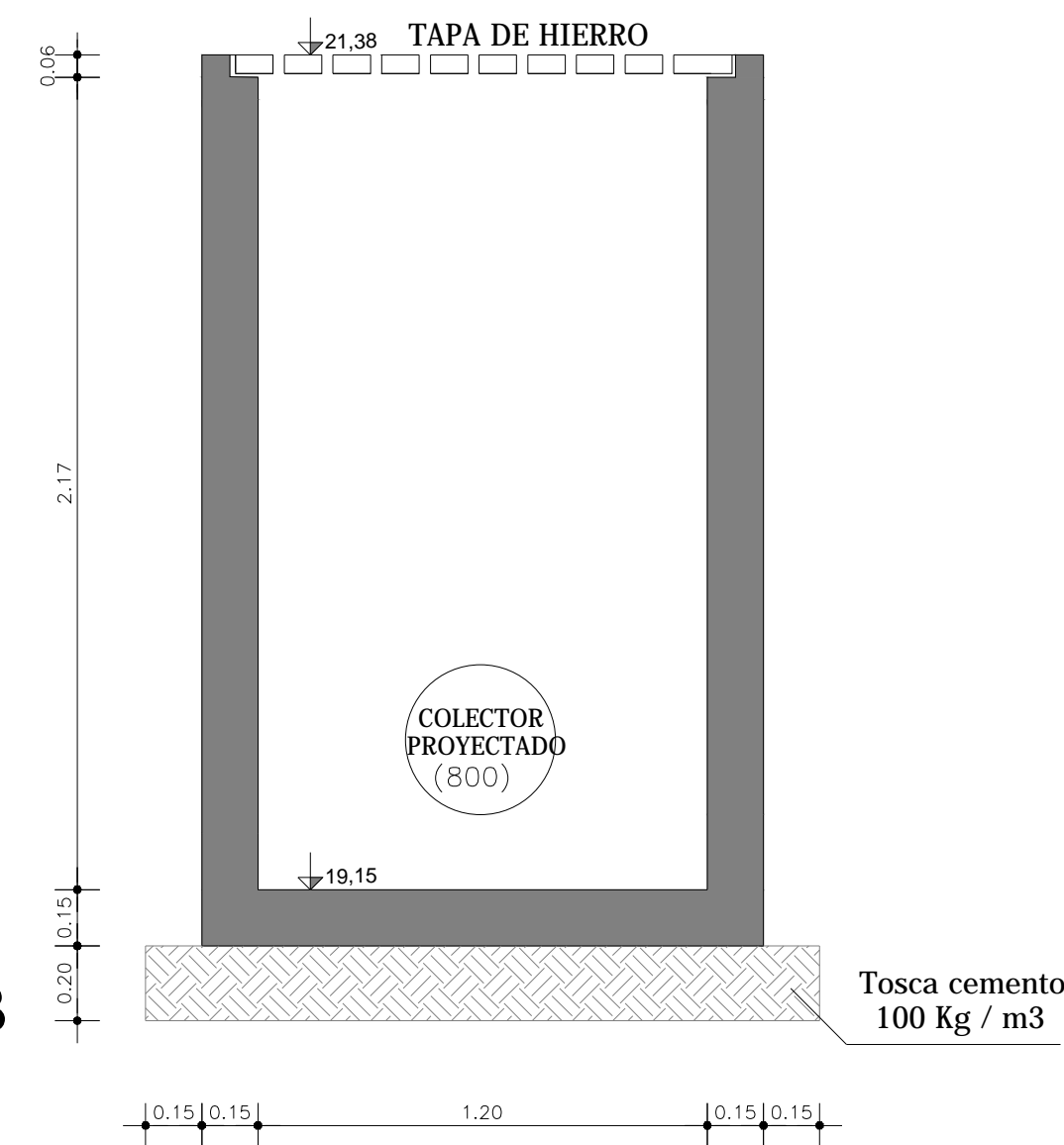


POZO DE BAJADA 5 CAPTACIÓN NORTE Y SUR

Escala: 1/25



CORTE B-B

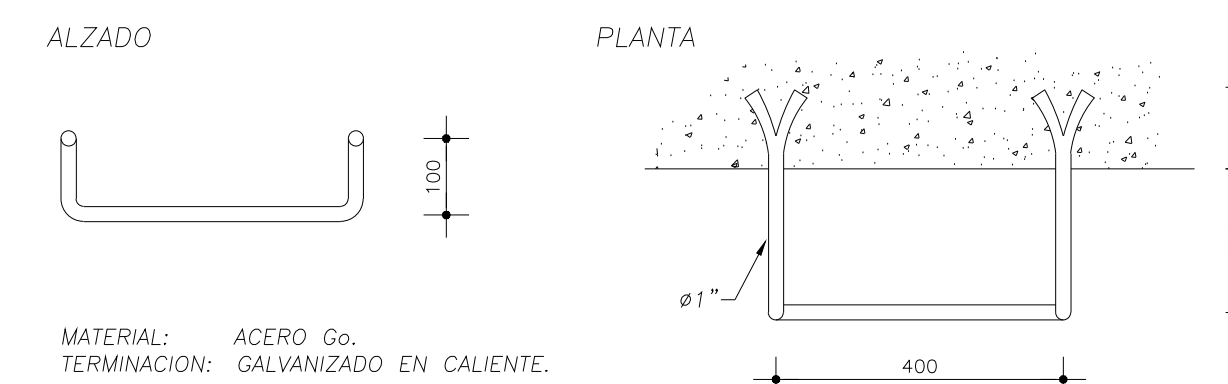


NOTAS

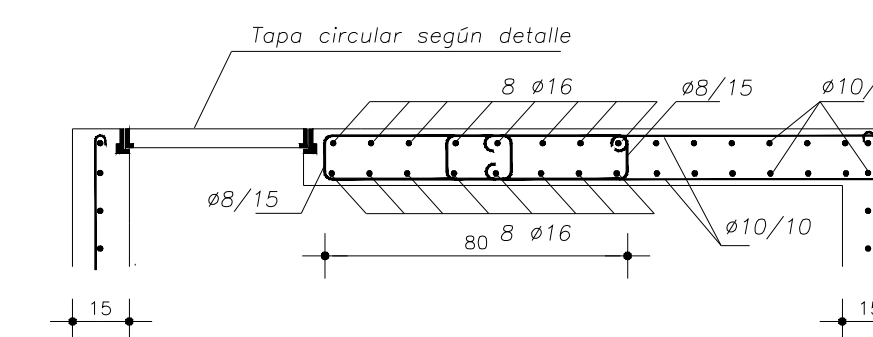
Punto de inspección simple (acceso mediante tapa de 50 cm.).

- Materiales:
- Hormigón: - Fck (Resist. cilíndrica a los 28 días) > 210 kg/cm² (Bn 250).
- Recubrimiento 3 cm.
 - Acero tratado: - Tensión límite de fluencia > 4200 kg/cm².

DETALLE DE ESCALON
ESCALA 1:20

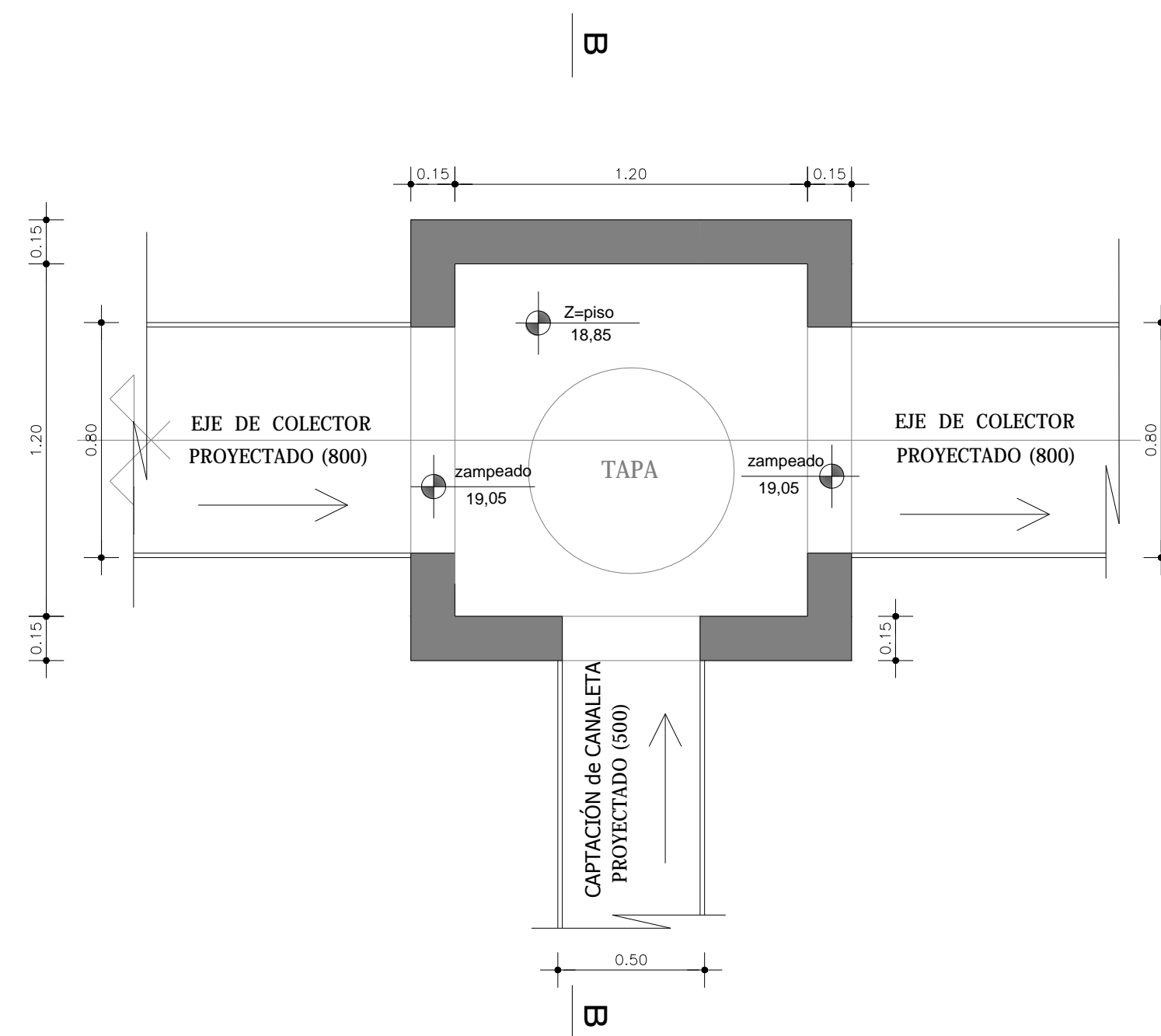


DETALLE ARMADURA LOSA SUPERIOR
ESCALA 1:20

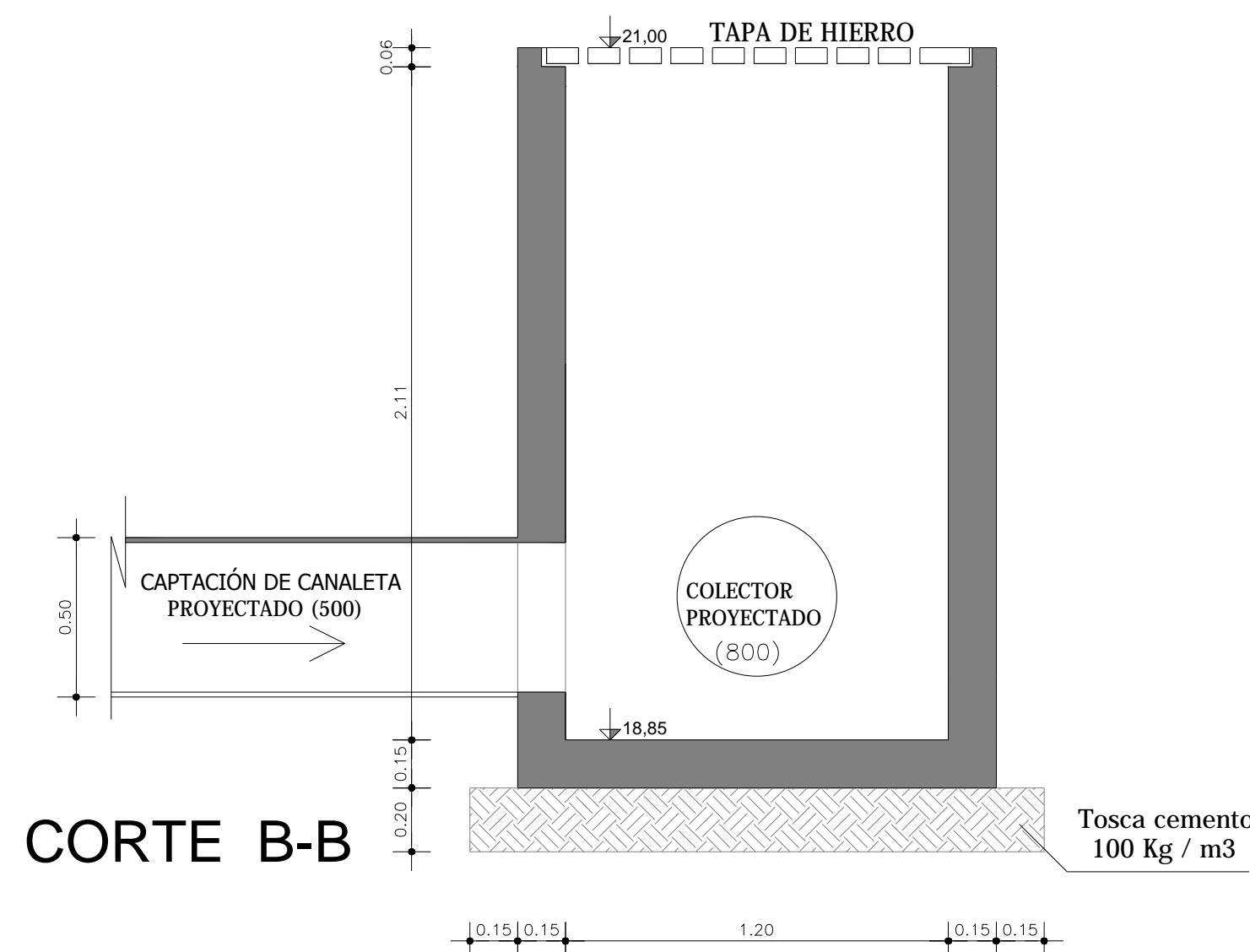


POZO DE BAJADA 6 CAMARA de INSPECCIÓN y CAPTACIÓN de TOMAS de CUNETA

Escala: 1/25



CORTE B-B



PROYECTO

CIUDAD de CHUY
TERMINAL de ÓMNIBUS

DETALLES POZOS DE BAJADA
5 Y 6

TÉCNICOS

Ing. Civil Juan José Pertusso
Ing. Civil Victoria Vaz Martins
Ing. Civil Ana Laura Pereyra
Dibujante Carlos Barboza

ESCALA N° DE LÁMINA

ESPECIFICADA

FECHA

NOVIEMBRE 2017

ARCHIVO

PL3C