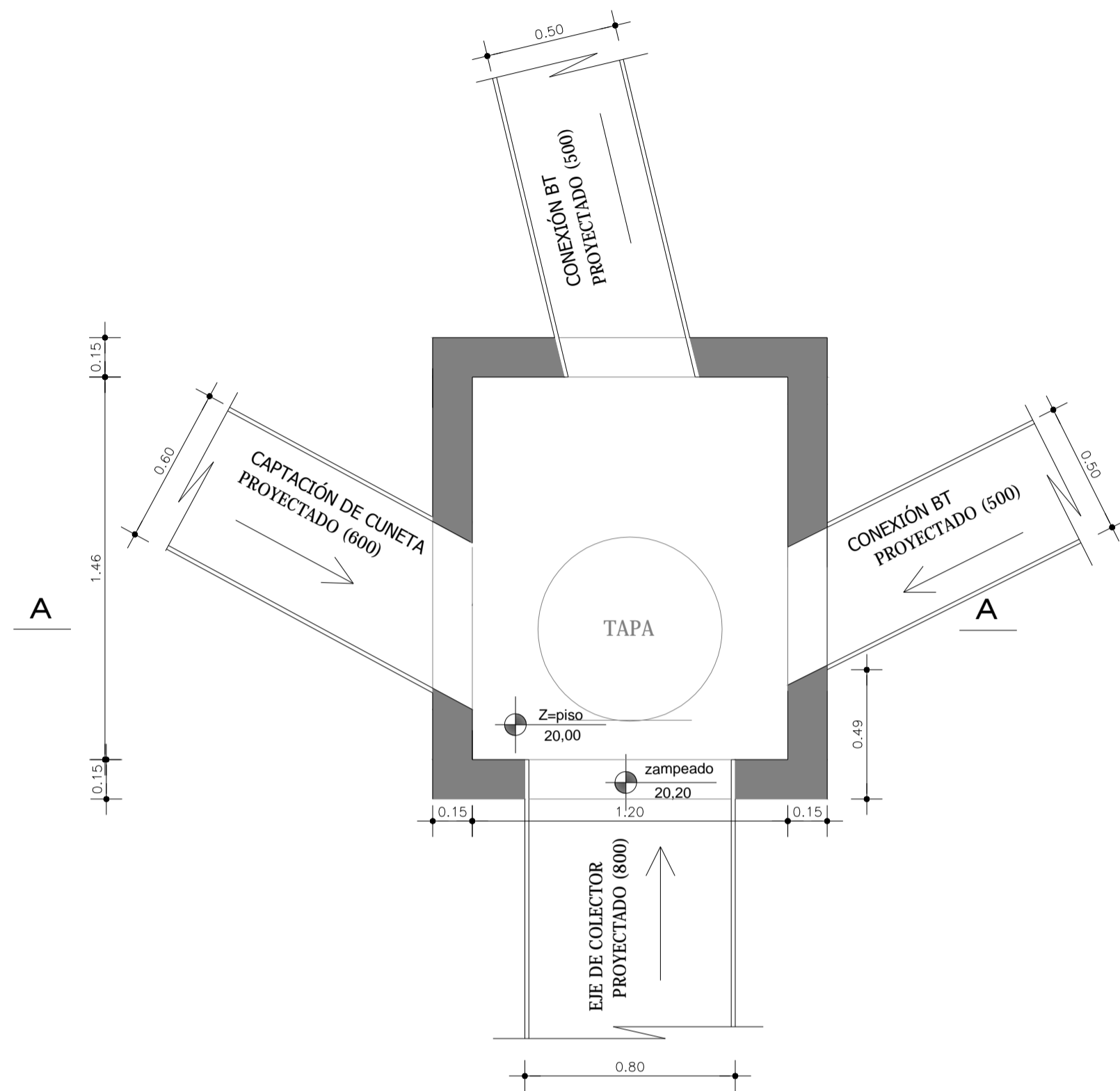


**POZO DE BAJADA 1**  
**CAMARA de INSPECCIÓN y CAPTACIÓN**  
**de TOMAS de CUNETA**  
 Escala: 1/25

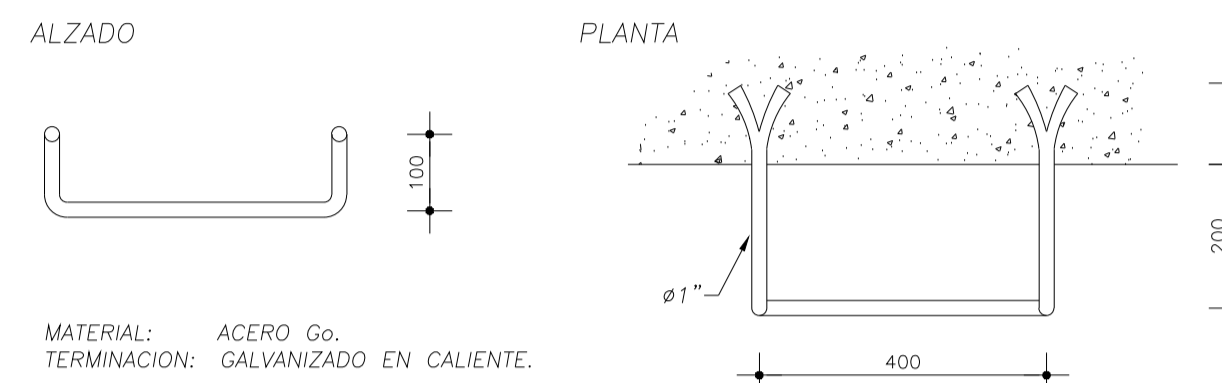


**NOTAS**

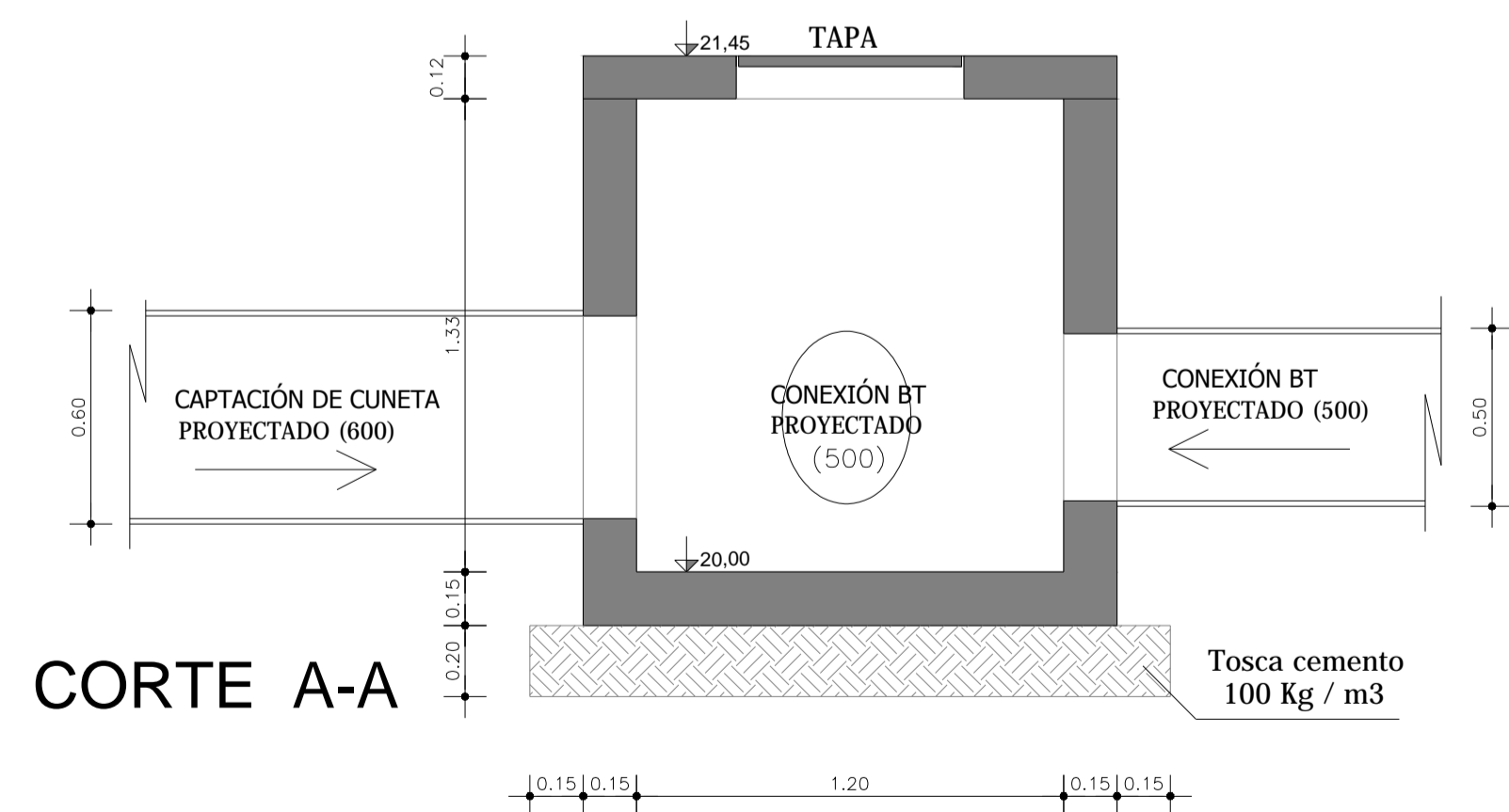
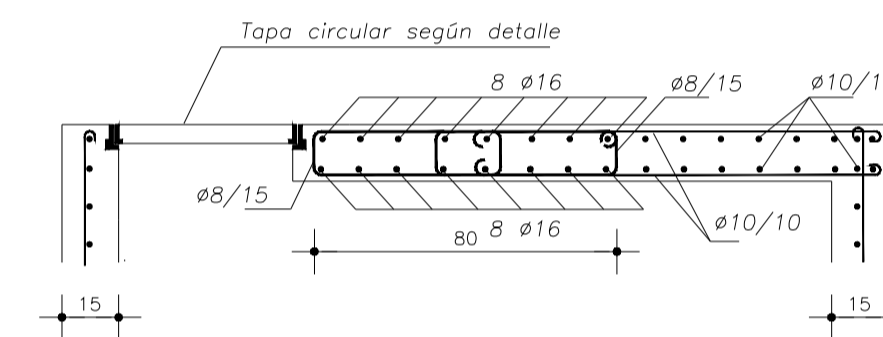
Punto de inspección simple (acceso mediante tapa de 50 cm.).

- Materiales: - Hormigón: - Fck (Resist. cilíndrica a los 28 días) > 210 kg/cm<sup>2</sup> (Bn 250).  
 - Recubrimiento 3 cm.  
 - Acero tratado: - Tensión límite de fluencia > 4200 kg/cm<sup>2</sup>.

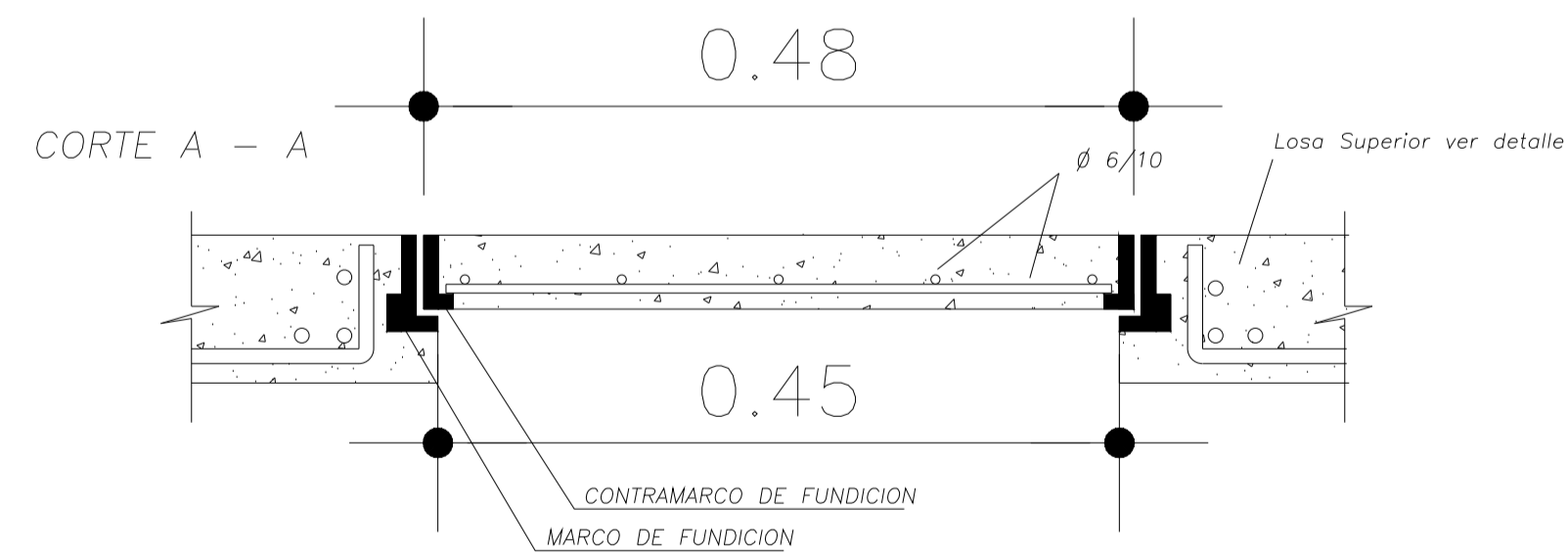
**DETALLE DE ESCALON**  
 ESCALA 1:20



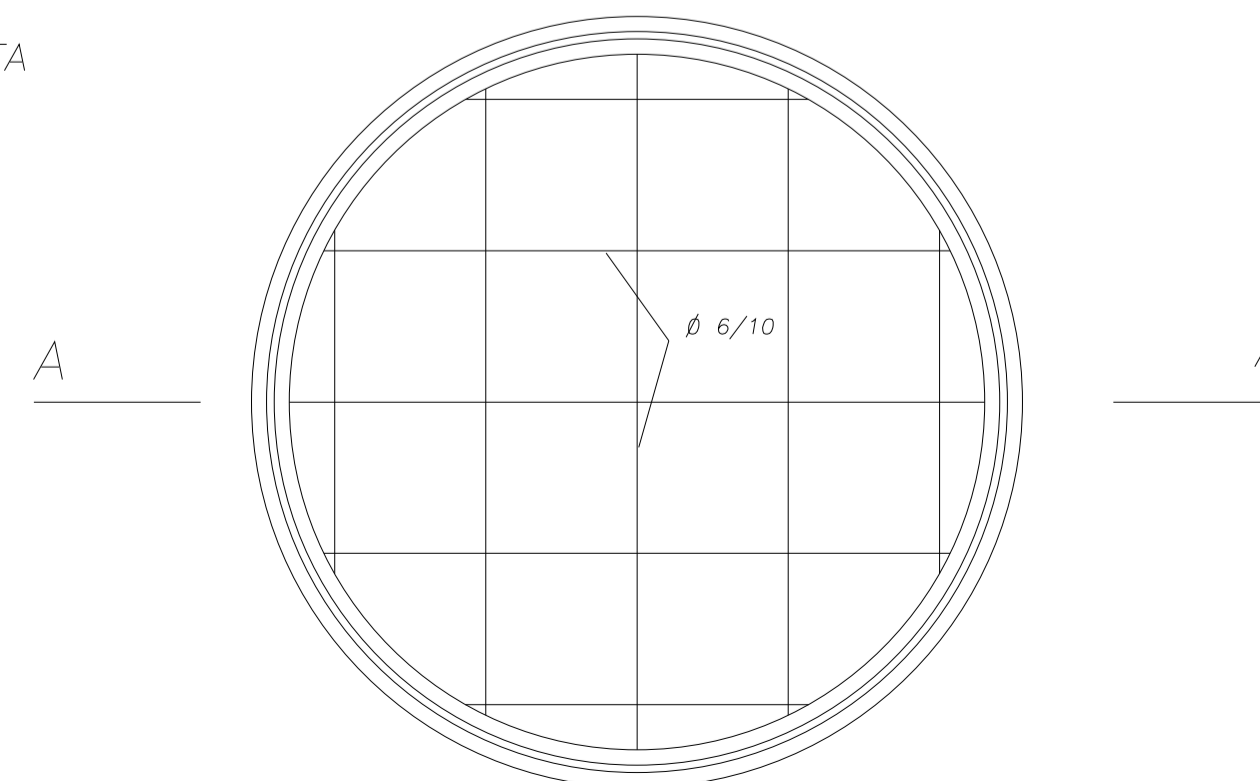
**DETALLE ARMADURA LOSA SUPERIOR**  
 ESCALA 1:20



**DETALLE TAPAS CIRCULARES DE HORMIGON**  
 ESCALA 1: 5



**PLANTA**



PROYECTO

CIUDAD de CHUY  
 TERMINAL de ÓMNIBUS

DETALLES POZO DE BAJADA 1

TÉCNICOS

Ing. Civil Juan José Pertusso  
 Ing. Civil Victoria Vaz Martins  
 Ing. Civil Ana Laura Pereyra  
 Dibujante Carlos Barboza

ESCALA N° DE LÁMINA

ESPECIFICADA

FECHA

NOVIEMBRE 2017

ARCHIVO

**PL3A**