



NOTAS

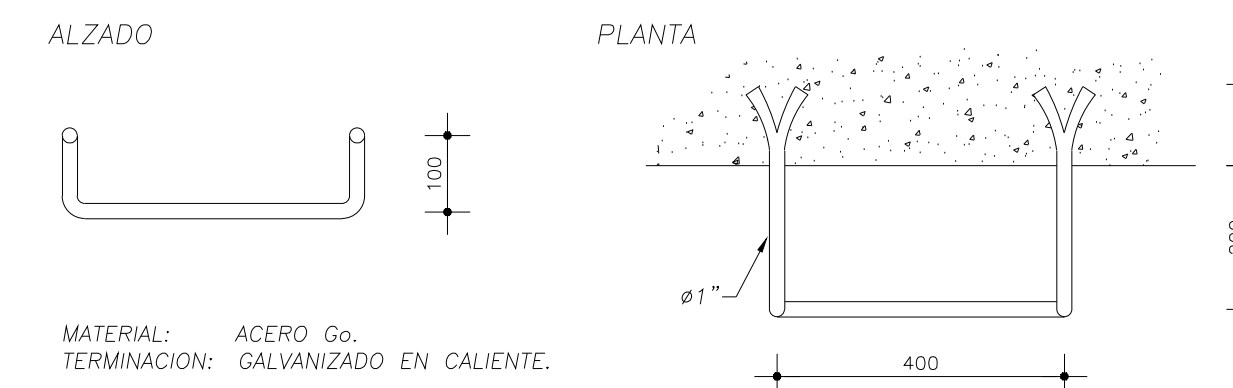
Punto de inspección simple (acceso mediante tapa de 50 cm.).

Materiales: - Hormigón: - Fck (Resist. cilíndrica a los 28 días) > 210 kg/cm² (Bn 250).
- Recubrimiento 3 cm.

- Acero tratado:- Tensión límite de fluencia > 4200 kg/cm².

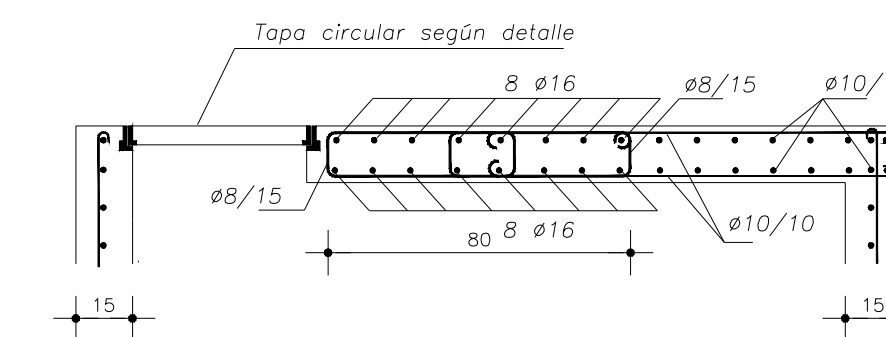
DETALLE DE ESCALON

ESCALA 1:20



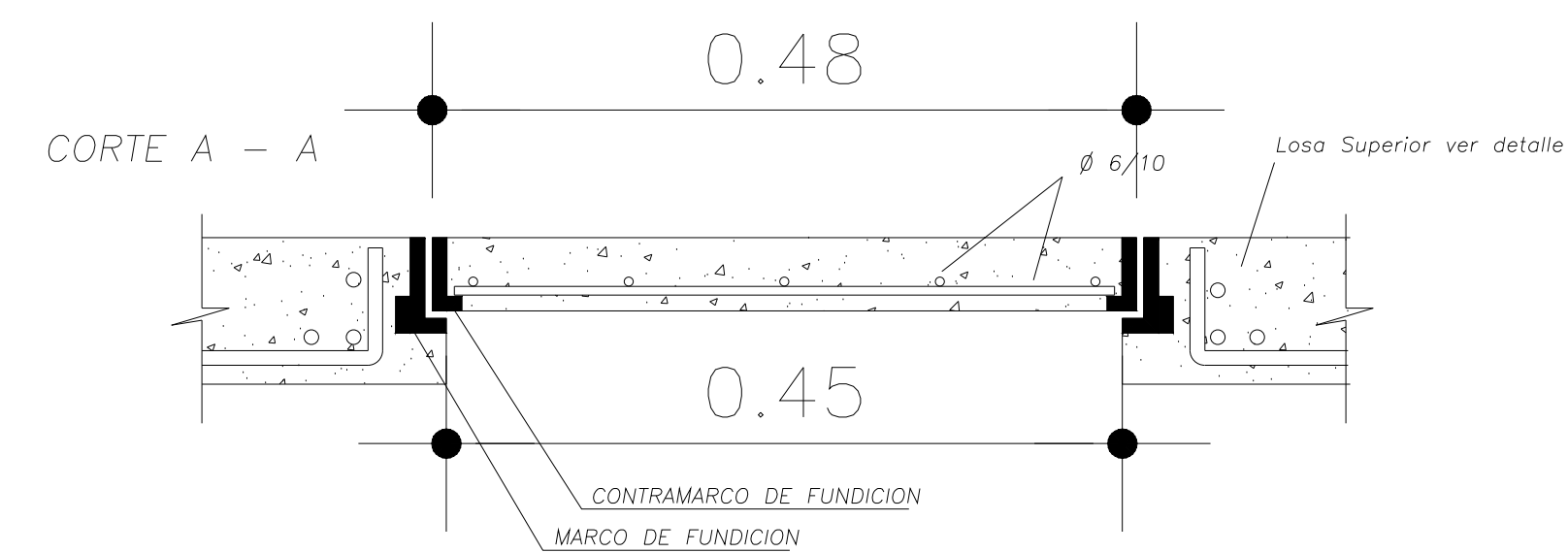
DETALLE ARMADURA LOSA SUPERIOR

ESCALA 1:20

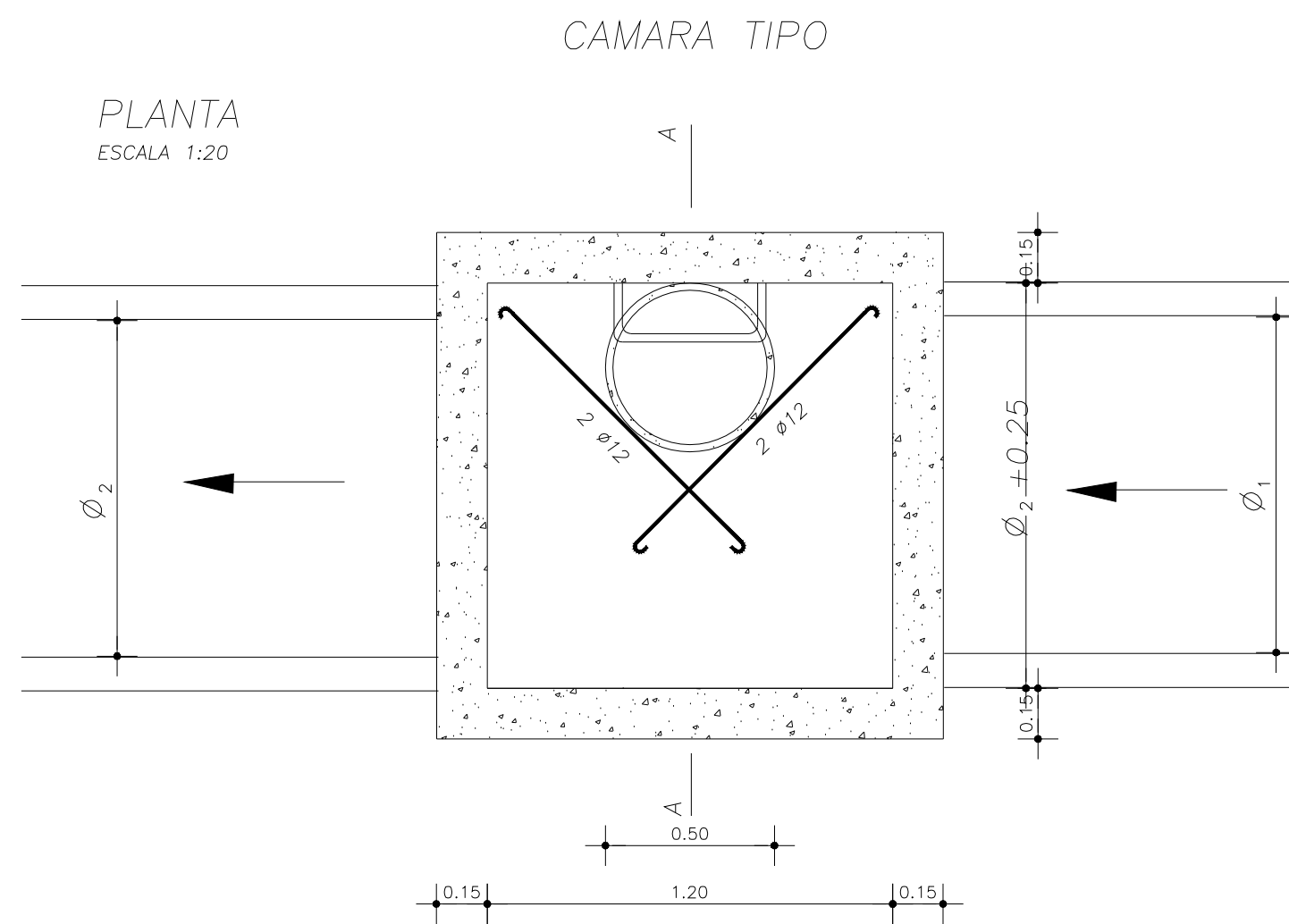
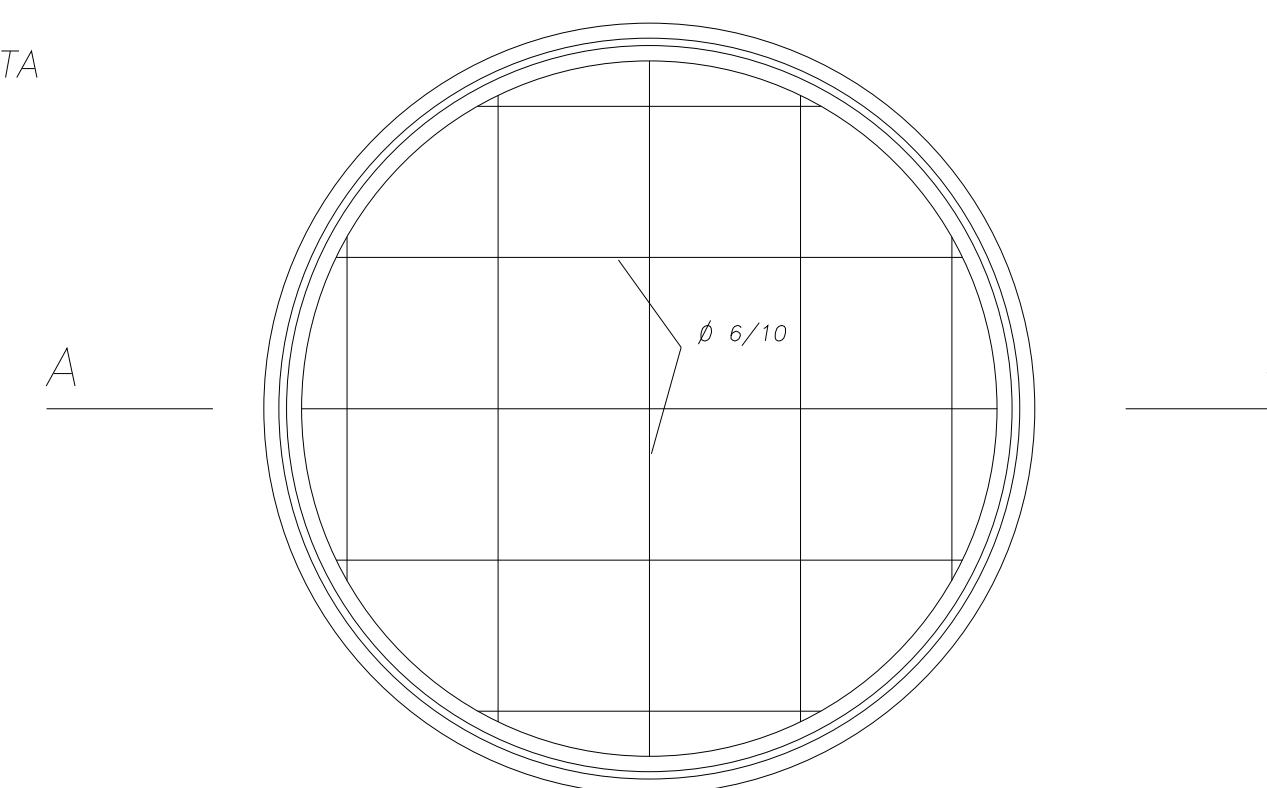


DETALLE TAPAS CIRCULARES DE HORMIGON

ESCALA 1: 5

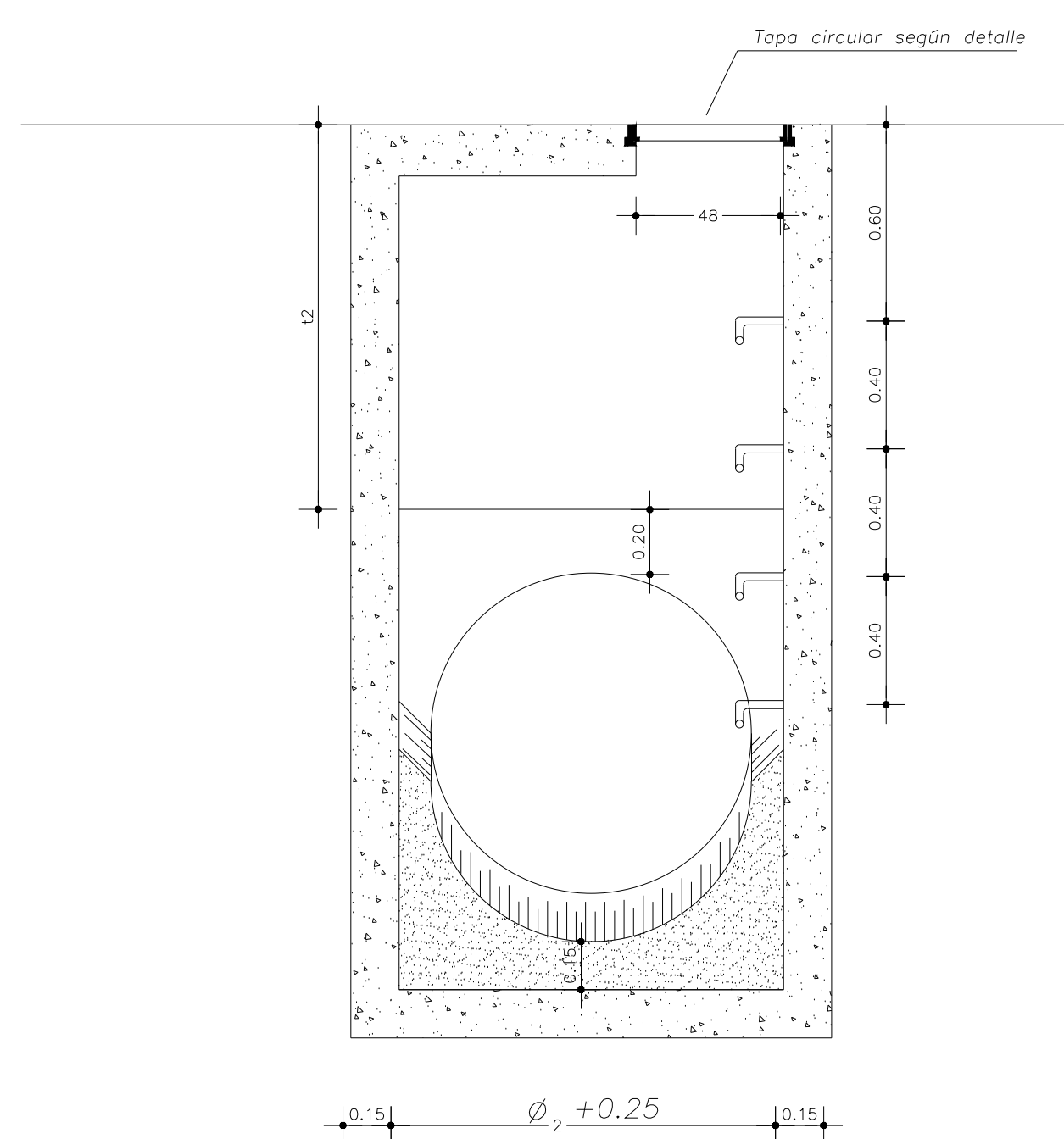


PLANTA



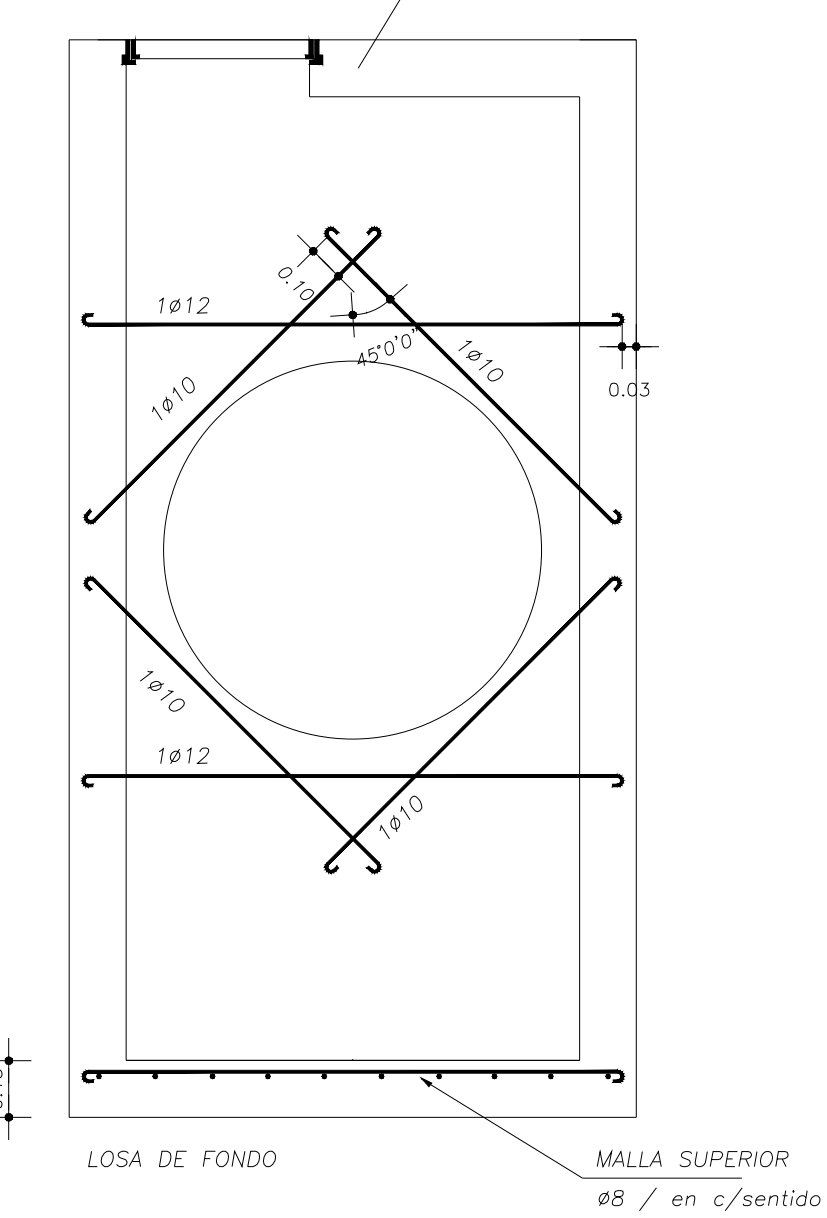
CORTE A - A

ESCALA 1:20



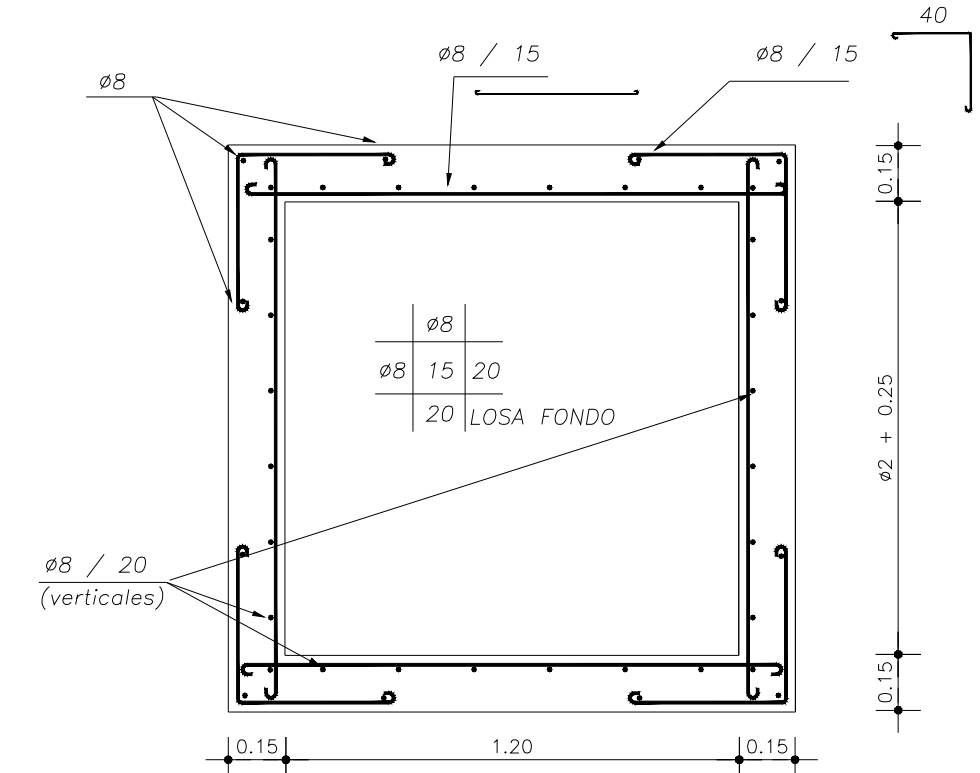
DETALLE DE REFUERZOS EN HUECOS

ESCALA 1:20



DETALLE DE ARMADURAS EN PAREDES LATERALES

ESCALA 1:20



PROYECTO

CIUDAD de CHUY
TERMINAL de ÓMNIBUS

DETALLES POZO DE BAJADA

TÉCNICOS

Ing. Civil Juan José Pertusso
Ing. Civil Victoria Vaz Martins
Ing. Civil Ana Laura Pereyra
Dibujante Carlos Barboza

ESCALA N° DE LÁMINA

ESPECIFICADA

FECHA

NOVIEMBRE 2017

ARCHIVO

PL3