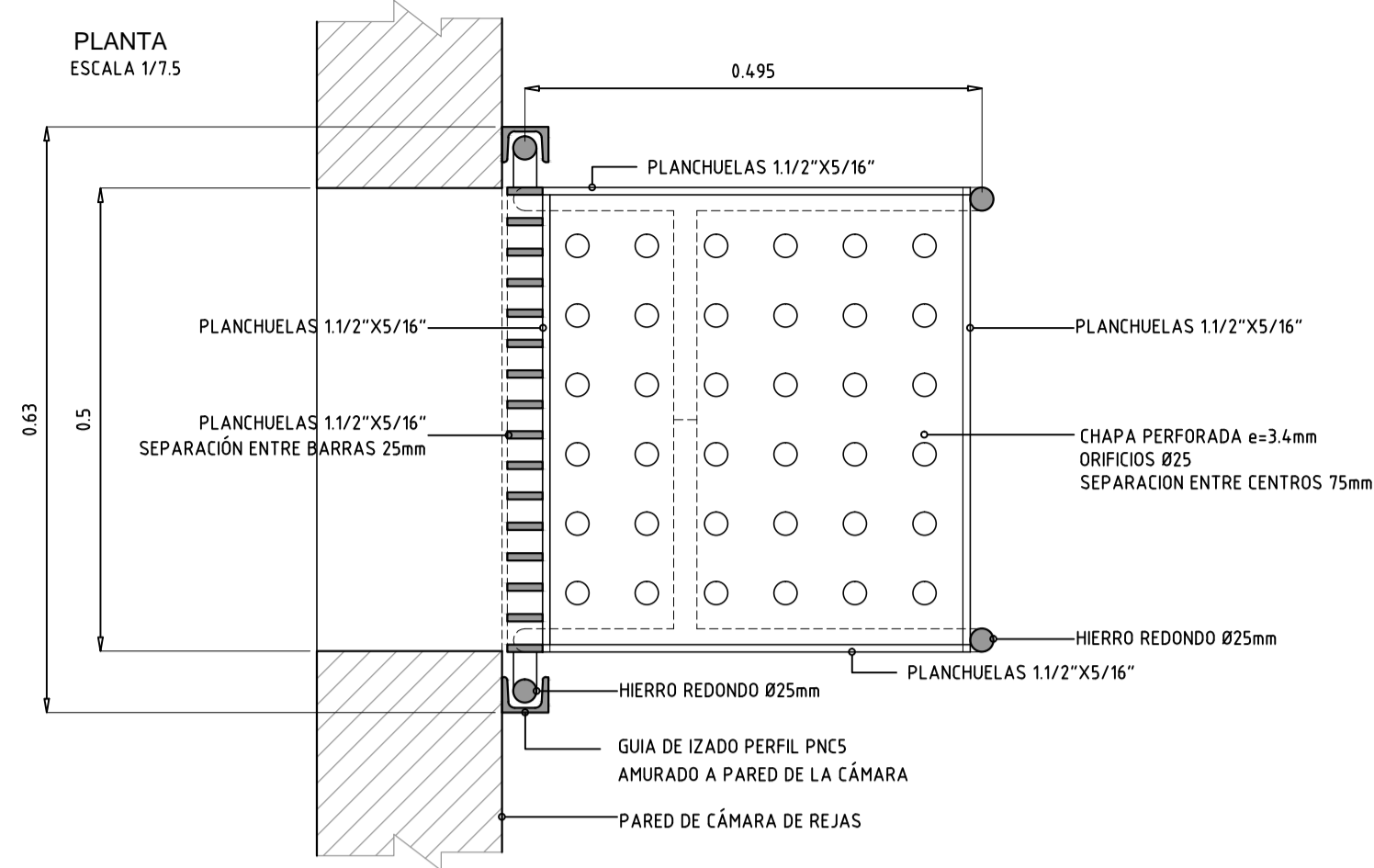
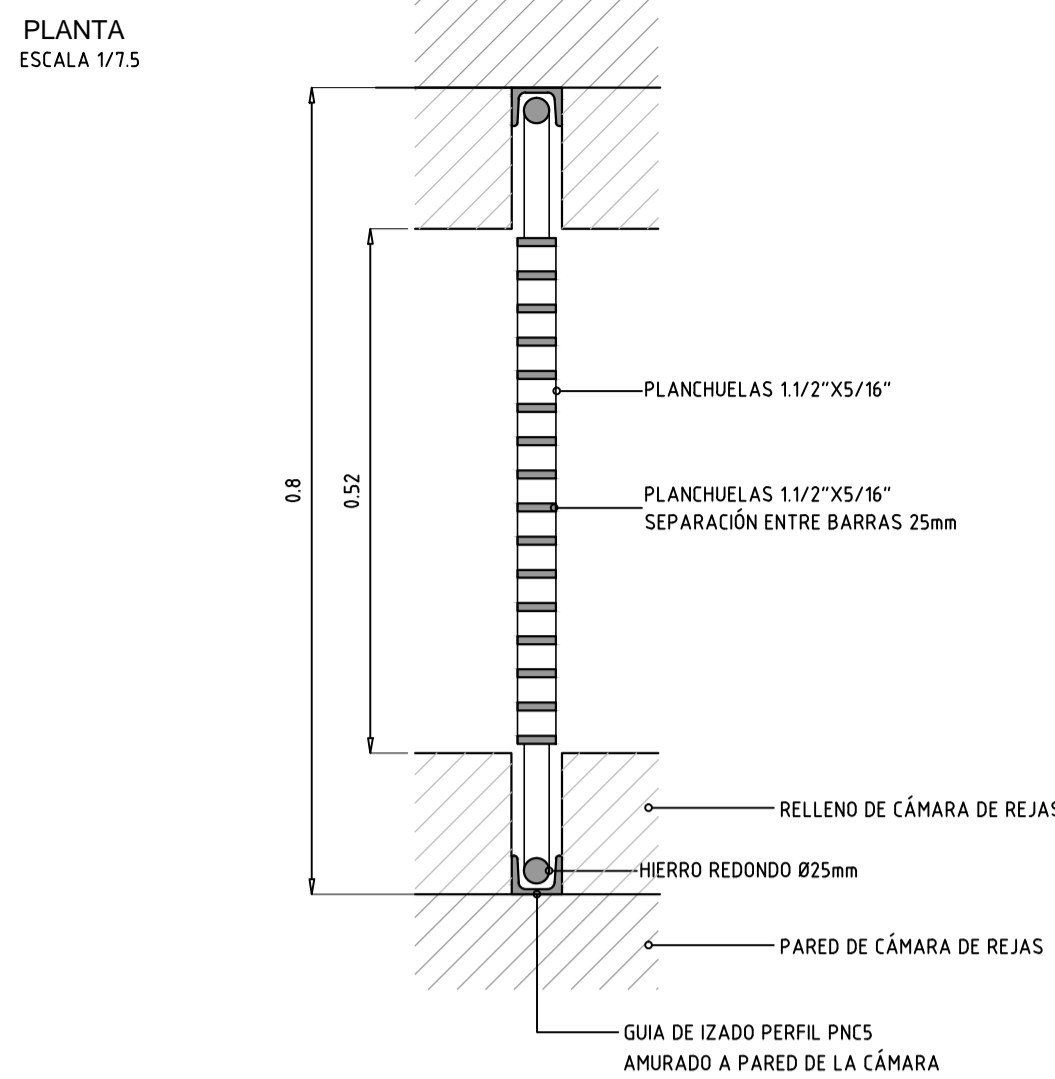


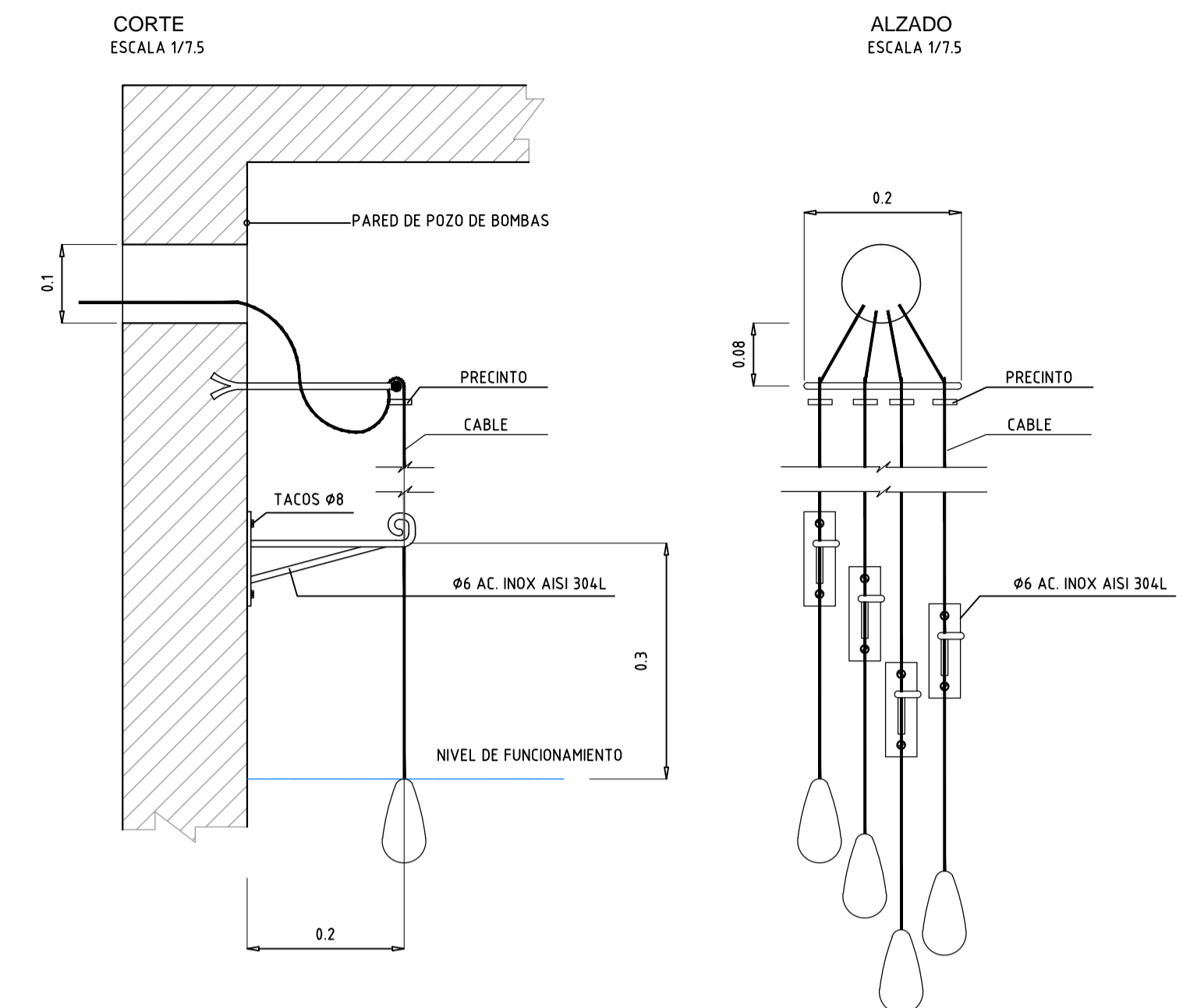
REJA TIPO CANASTO



REJA ALTERNATIVA



SENSORES DE NIVEL

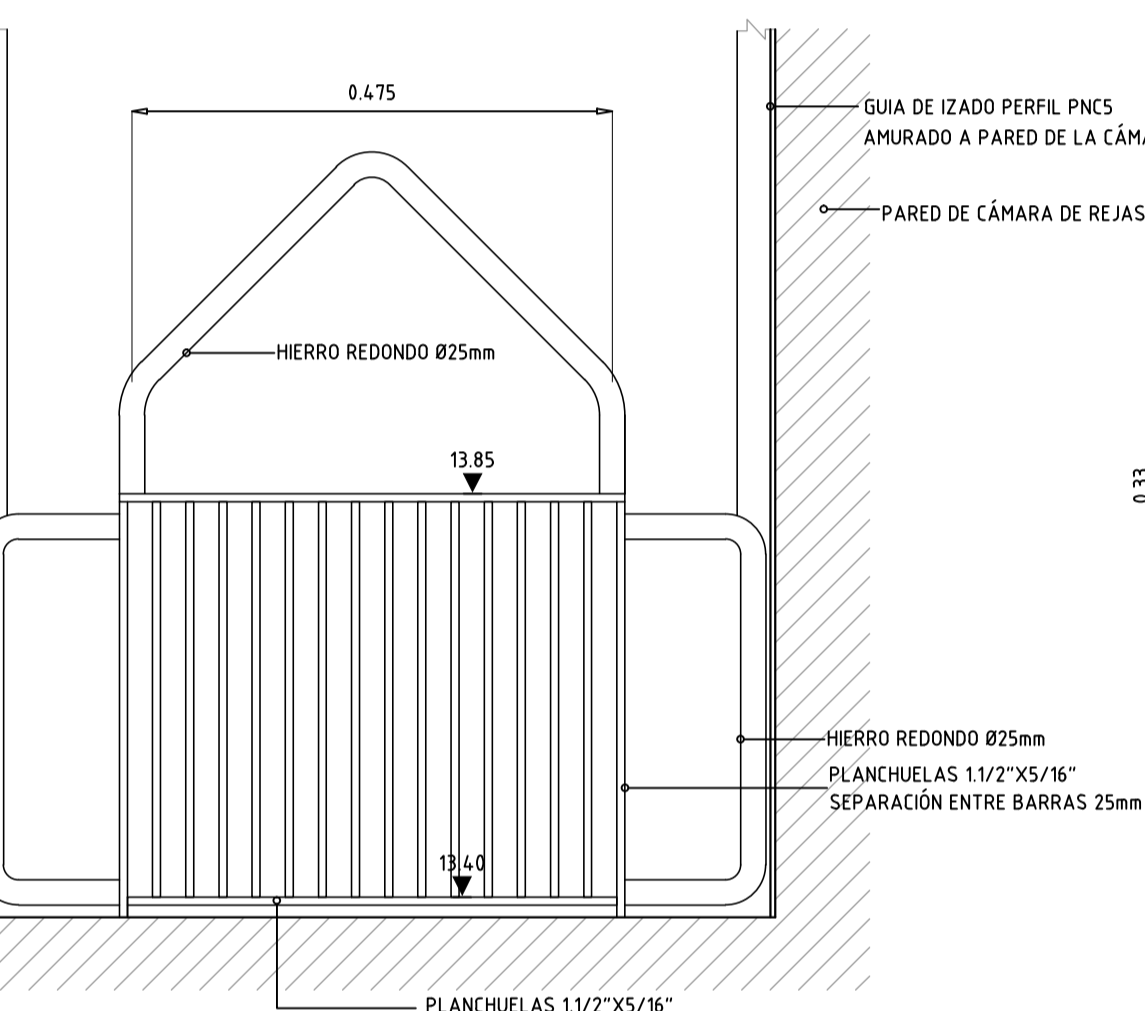
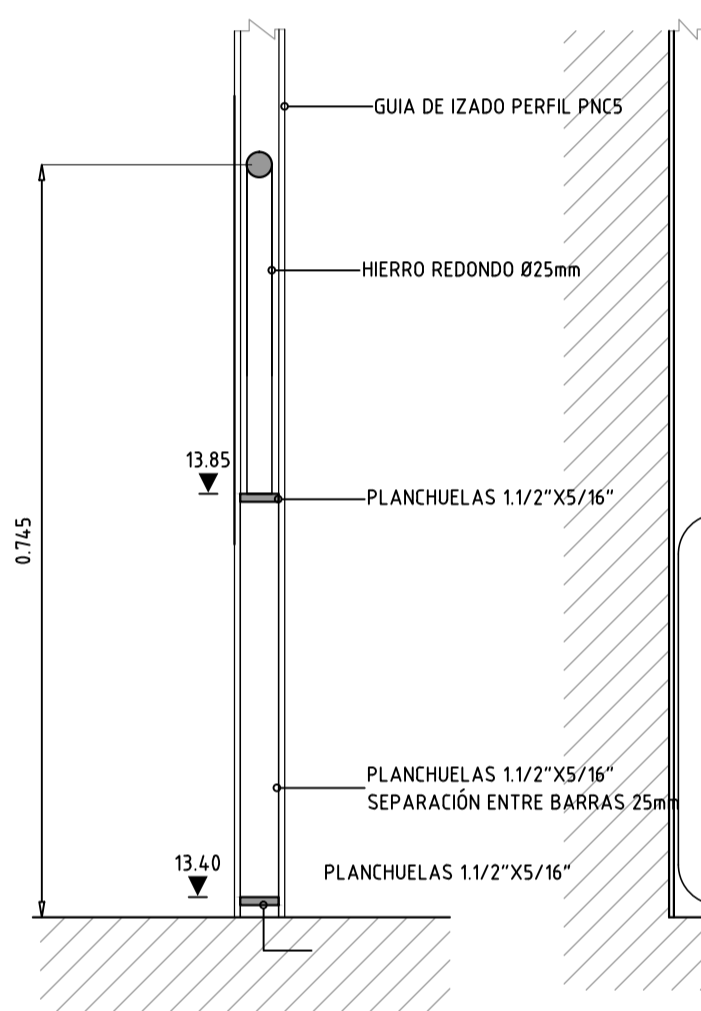
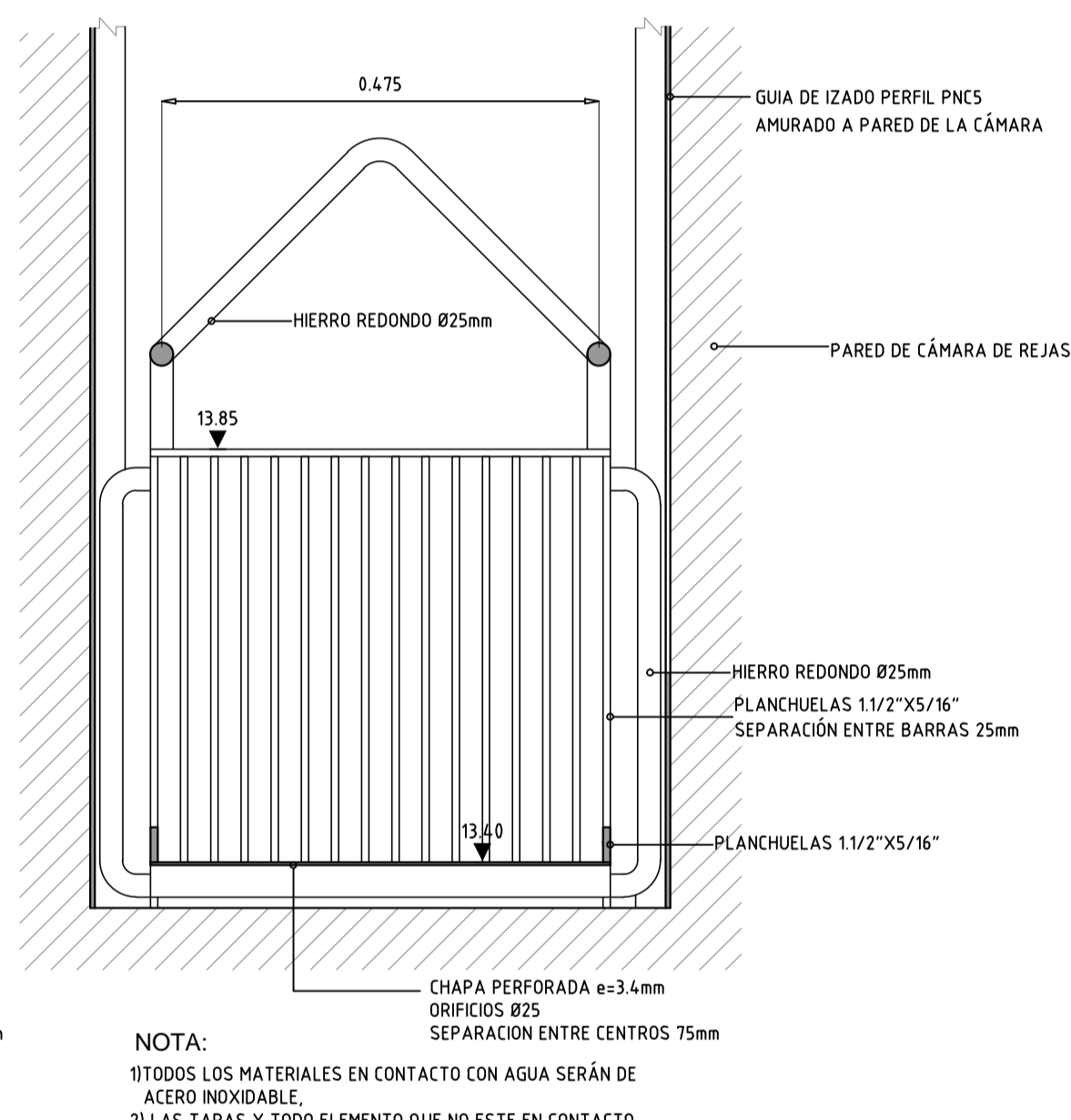
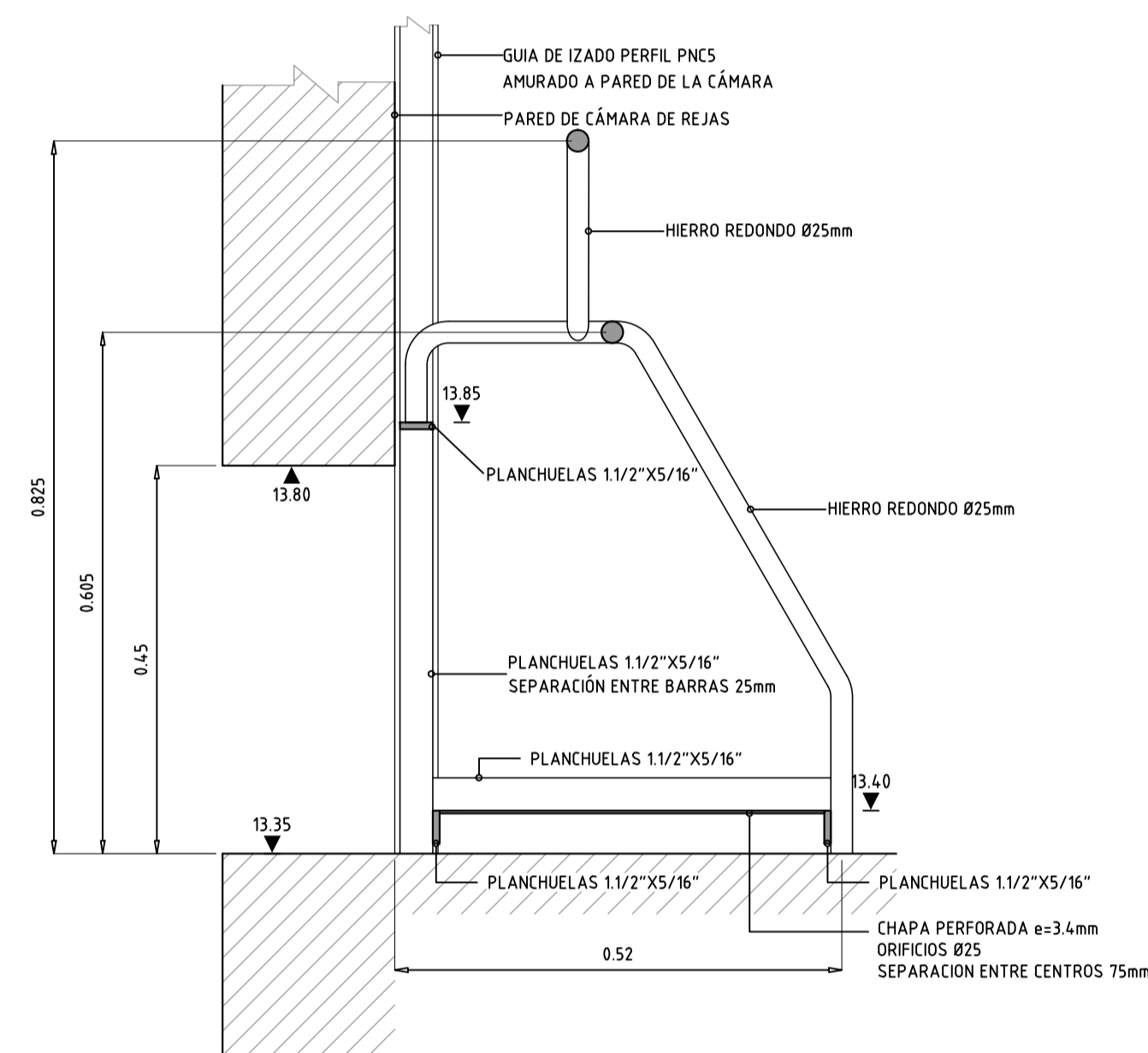


CORTE LONGITUDINAL
ESCALA 1/7.5

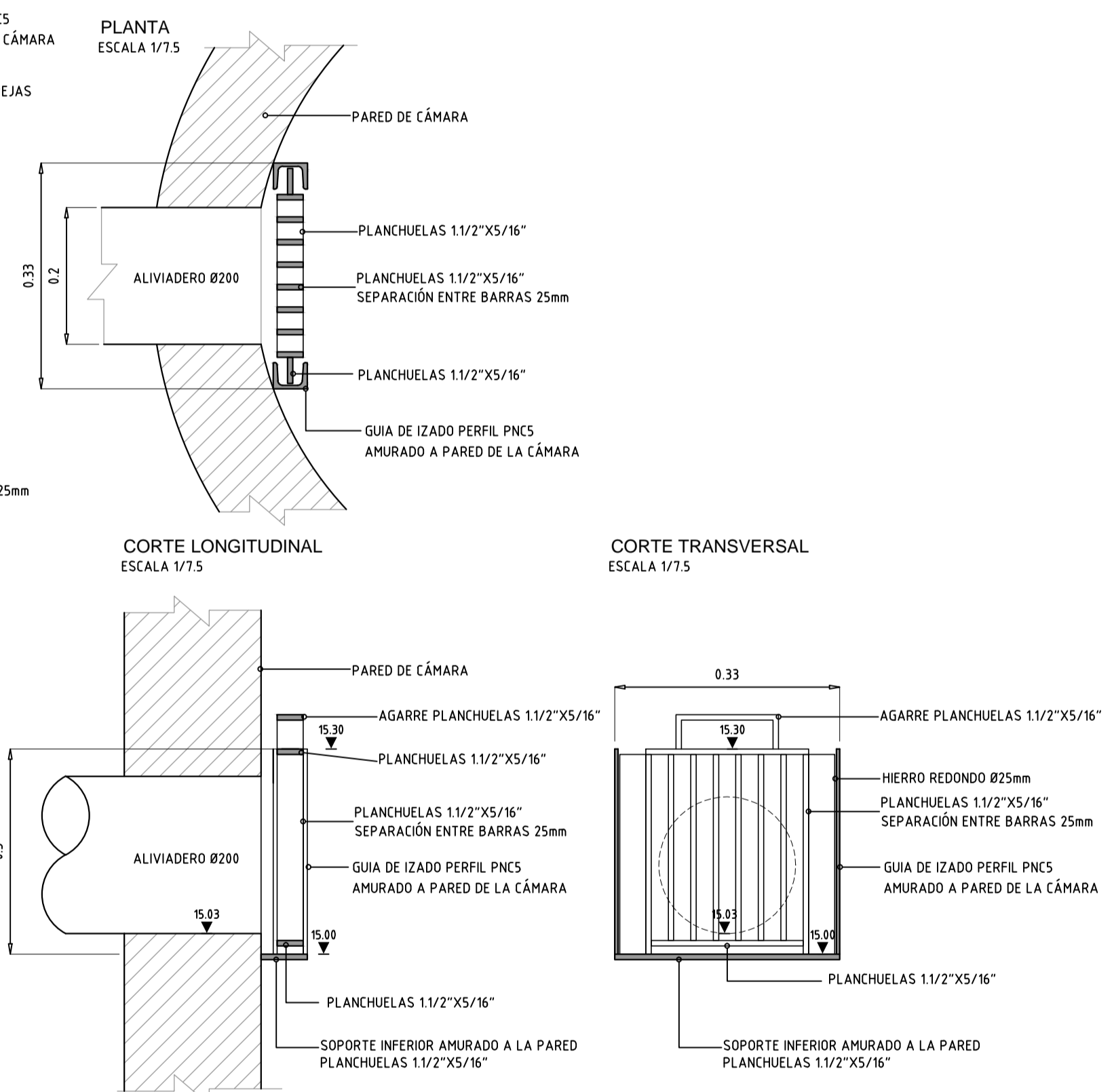
CORTE TRANSVERSAL
ESCALA 1/7.5

CORTE LONGITUDINAL
ESCALA 1/7.5

CORTE TRANSVERSAL
ESCALA 1/7.5



REJA ALIVIADERO (MANUAL)



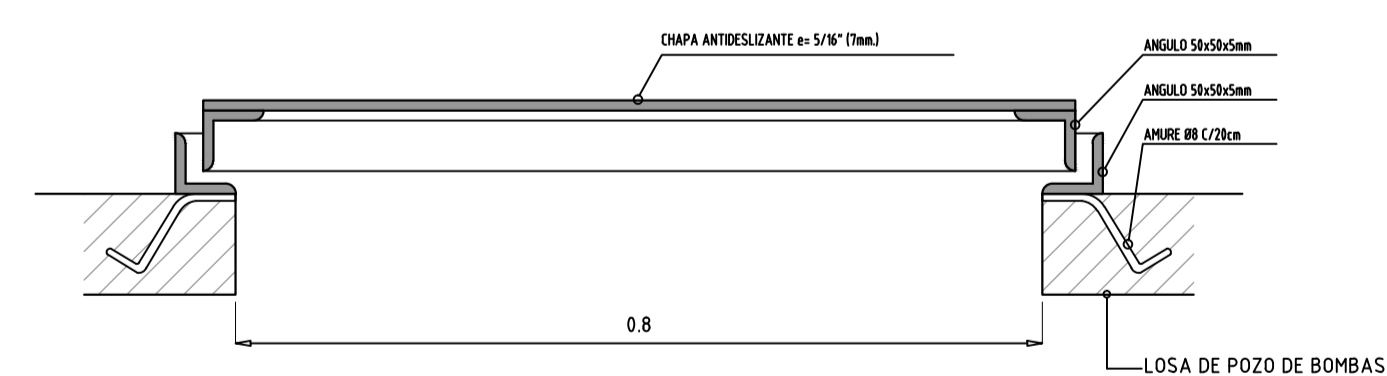
NOTA:
1) TODOS LOS MATERIALES EN CONTACTO CON AGUA SERÁN DE ACERO INOXIDABLE.
2) LAS TAPAS Y TODO ELEMENTO QUE NO ESTE EN CONTACTO CON EL AGUA RESIDUAL SERÁN DE ACERO AL CARBONO CON PINTURA ANTICORROSIVA.
3) LAS CADENAS SON DE ACERO INOXIDABLE PARA 200 Kg.

NOTA:
1) TODOS LOS MATERIALES EN CONTACTO CON AGUA SERÁN DE ACERO INOXIDABLE.
2) LAS TAPAS Y TODO ELEMENTO QUE NO ESTE EN CONTACTO CON EL AGUA RESIDUAL SERÁN DE ACERO AL CARBONO CON PINTURA ANTICORROSIVA.
3) LAS CADENAS SON DE ACERO INOXIDABLE PARA 200 Kg.

NOTA:
1) TODOS LOS MATERIALES EN CONTACTO CON AGUA SERÁN DE ACERO INOXIDABLE.
2) LAS TAPAS Y TODO ELEMENTO QUE NO ESTE EN CONTACTO CON EL AGUA RESIDUAL SERÁN DE ACERO AL CARBONO CON PINTURA ANTICORROSIVA.

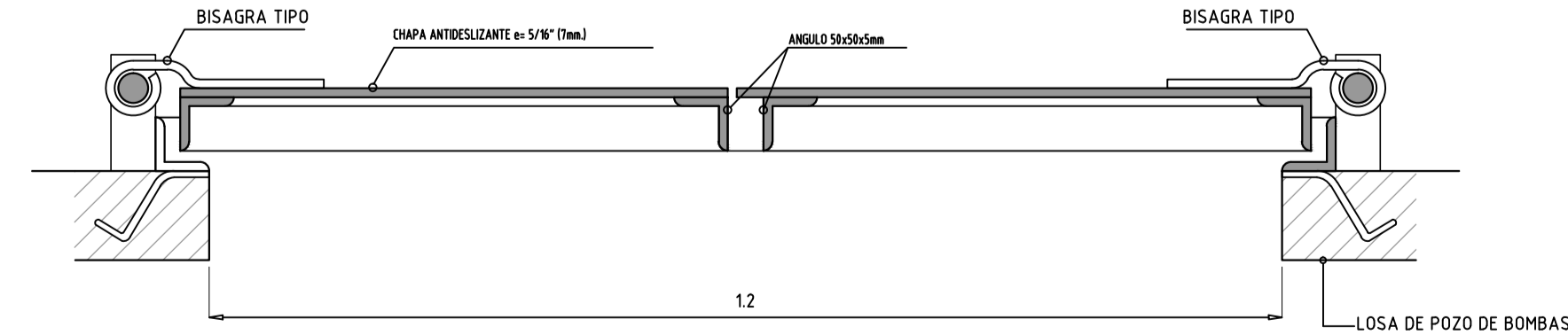
TAPA 1200x800

CORTE A-A
ESCALA 1/7.5



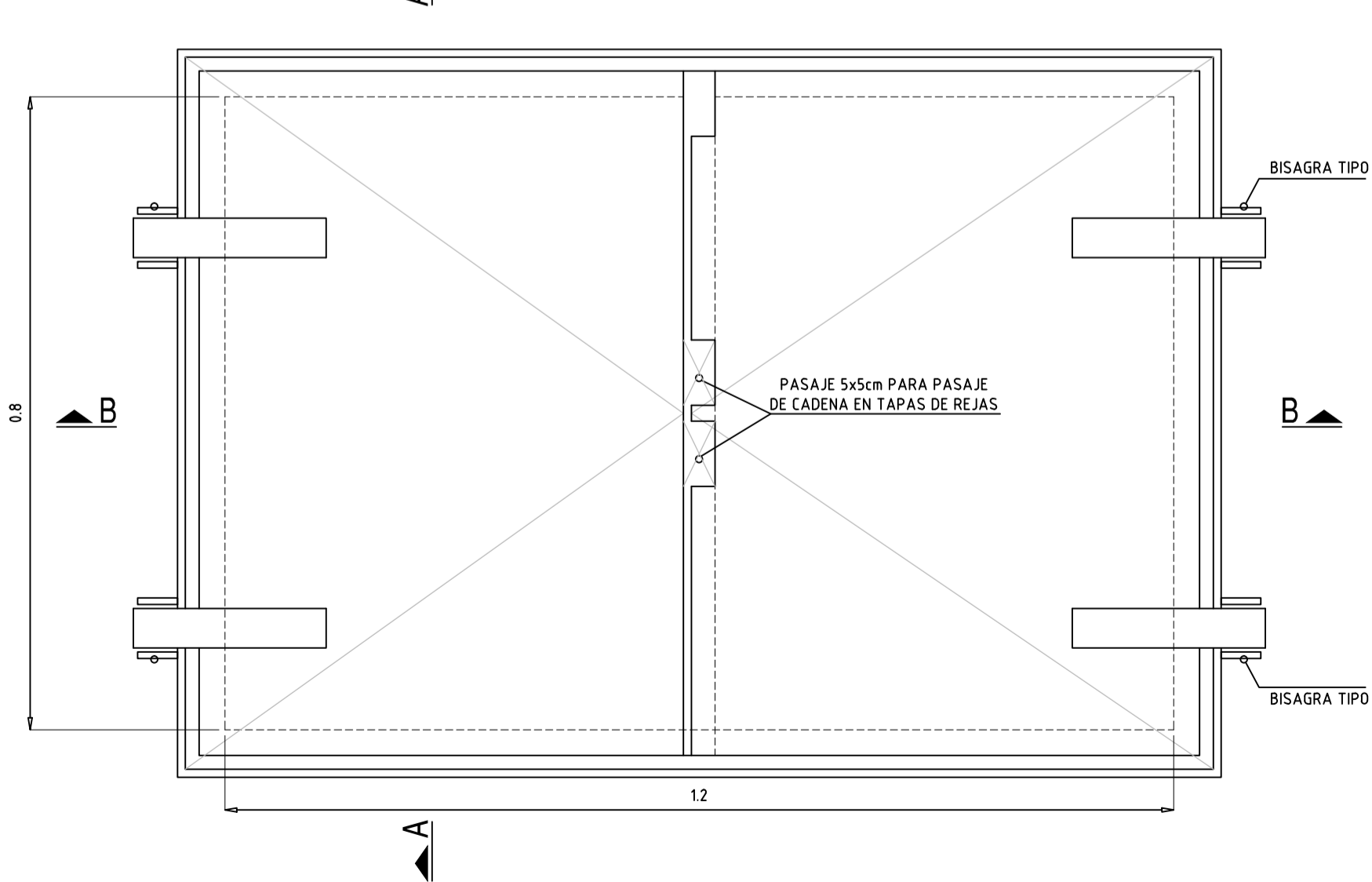
TAPA 1200x800

CORTE B-B
ESCALA 1/7.5



NOTA:
1) TODOS LOS MATERIALES EN CONTACTO CON AGUA SERÁN DE ACERO INOXIDABLE.
2) LAS TAPAS Y TODO ELEMENTO QUE NO ESTE EN CONTACTO CON EL AGUA RESIDUAL SERÁN DE ACERO AL CARBONO CON PINTURA ANTICORROSIVA.

PLANTA
ESCALA 1/7.5



		INTENDENCIA DEPARTAMENTAL DE ROCHA	
FRACCIONAMIENTO PADRON 15032 CHUY PROYECTO EJECUTIVO SANEAMIENTO, BOMBEO E IMPULSION			
POZO DE BOMBEO - REJAS Y TAPAS			
Tecnicos	Javier Alsina ING. MECANICO	Ana Laura Pereyra ING. CIVIL HIDRAULICO	Fecha Rev. FEB 2015
INDICADAS		Lamina S05	

ESTE PLANO CONSTA DE 7 PLANCHAS			
ADMINISTRACION DE LAS OBRAS SANITARIAS DEL ESTADO			
		LOCALIDAD CHUY DEPARTAMENTO ROCHA	
SISTEMA DE BOMBEO - FRACCIONAMIENTO "COOPERATIVAS CHUY"			
REJAS			
SISTEMAS DE SANEAMIENTO	INGENIERO León Oliver	INGENIERO	FECHA: FEBRERO 2015 ESCALA: INDICADAS
Ing. Rosanna Pagano JEFE		INGENIERO	N° 42589/5