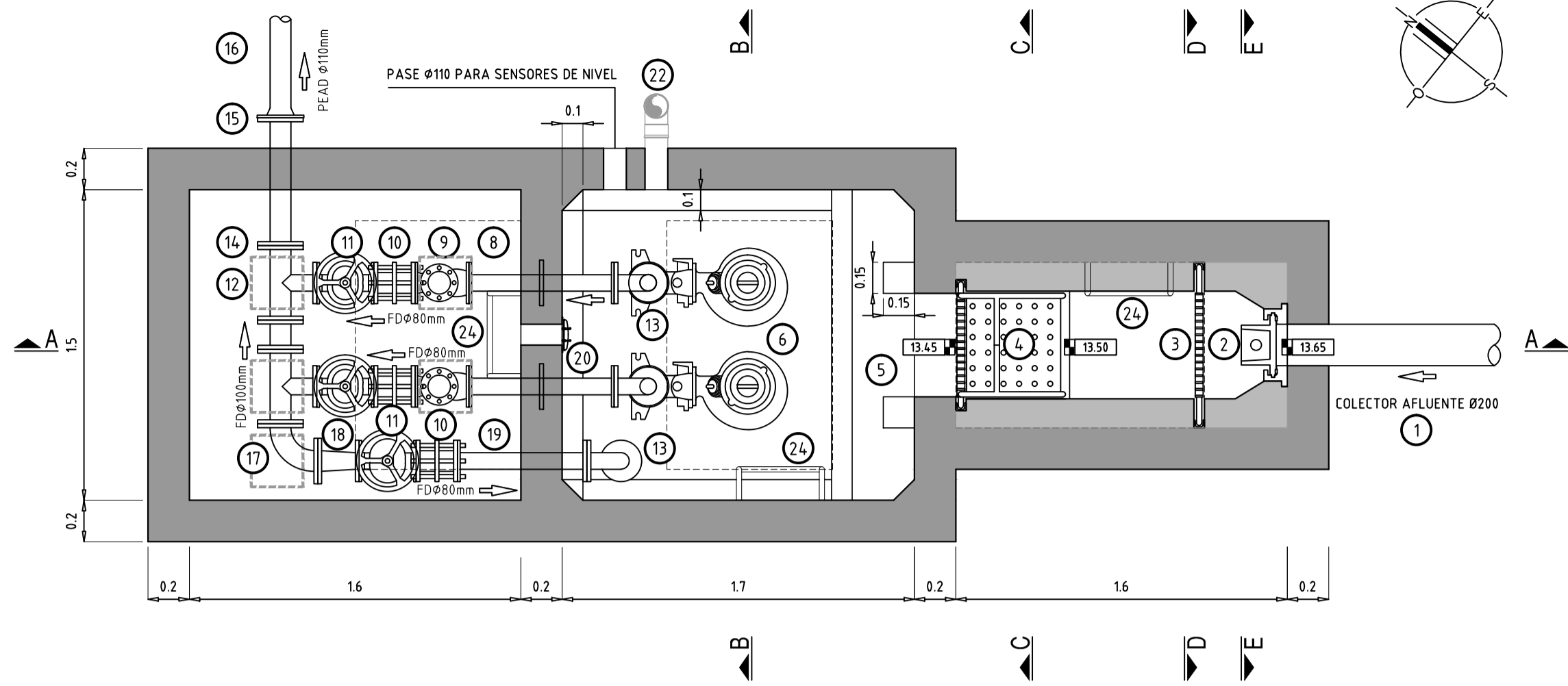
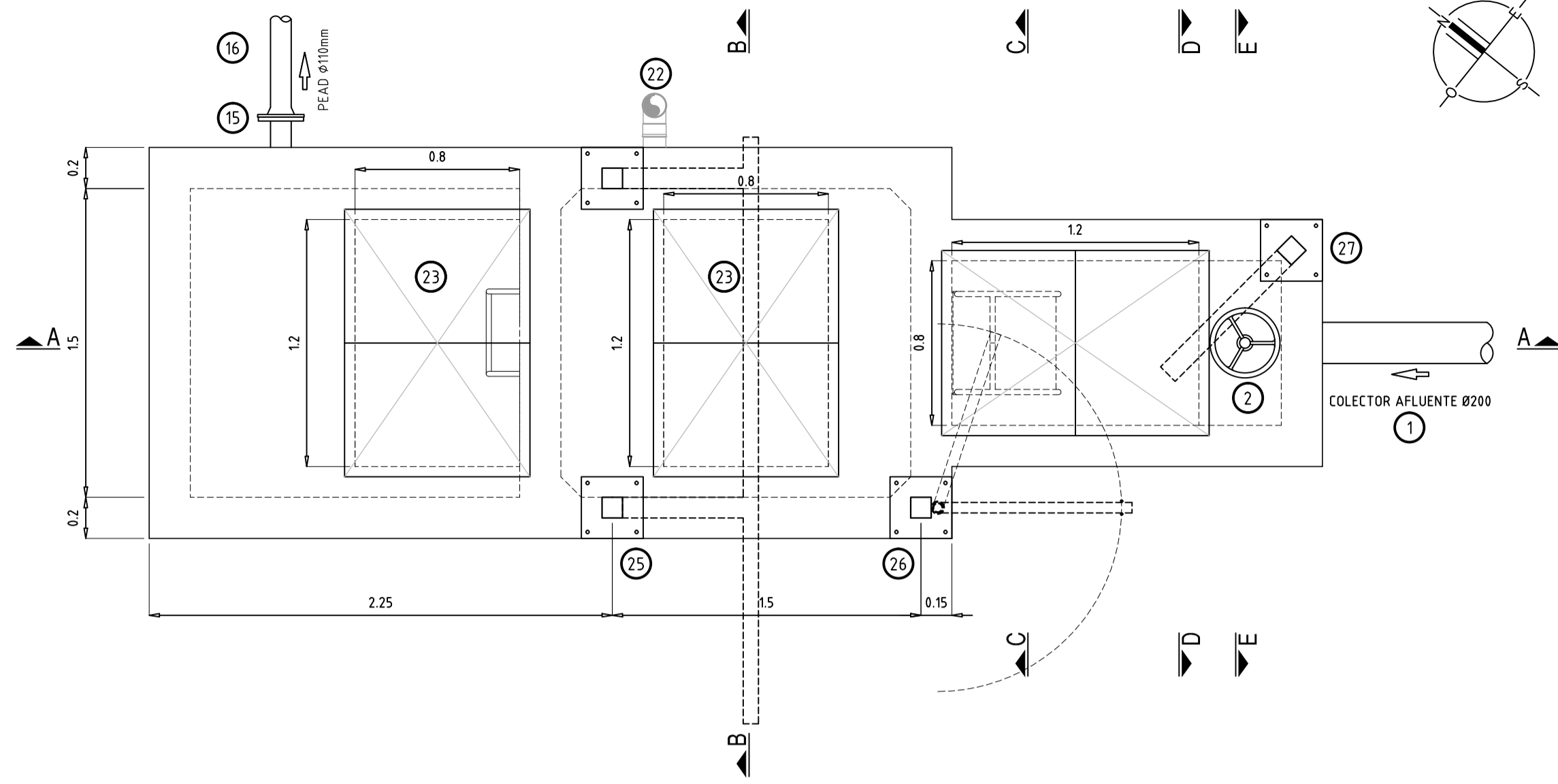


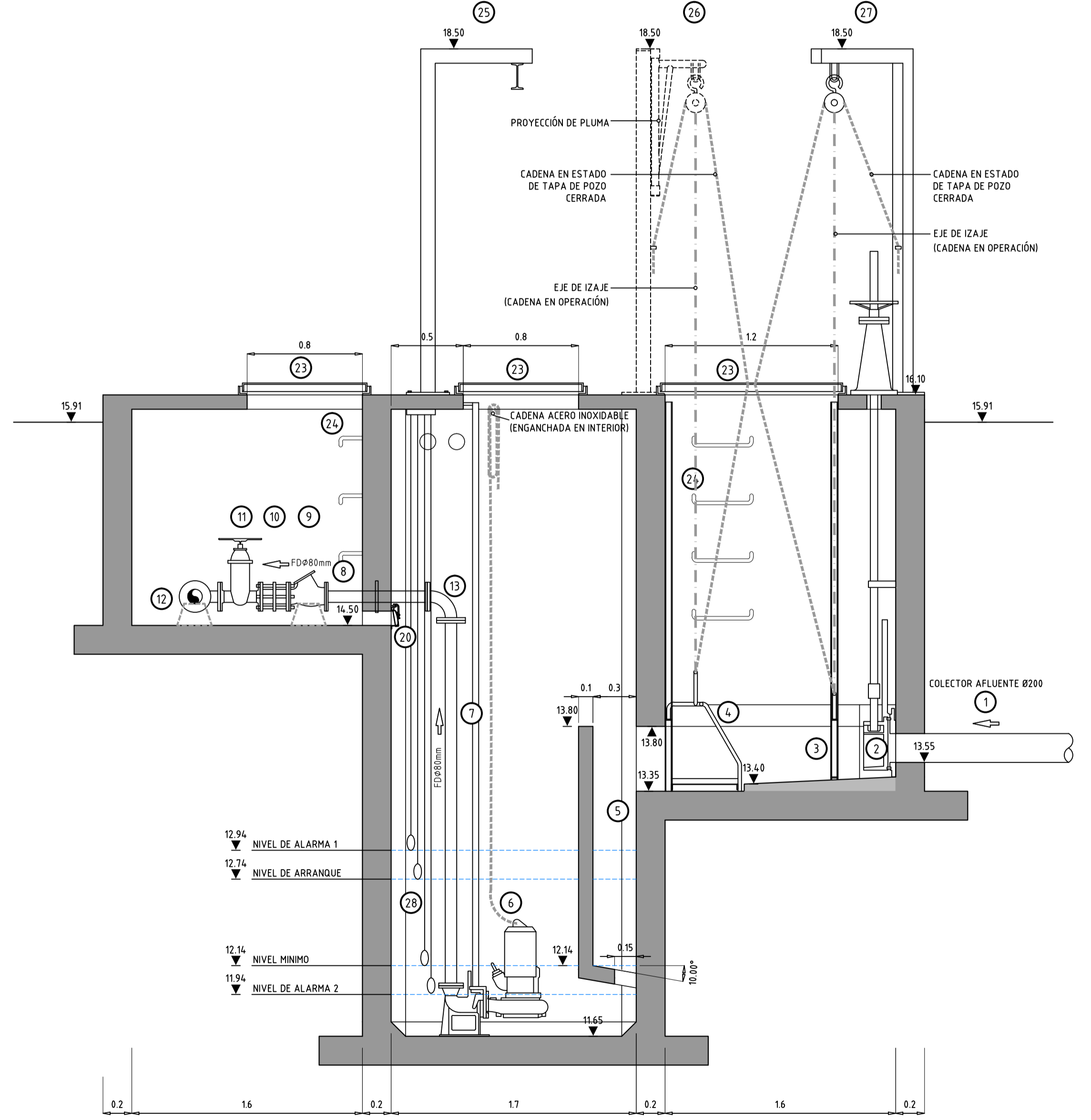
PLANTA INFERIOR
ESCALA 1/25



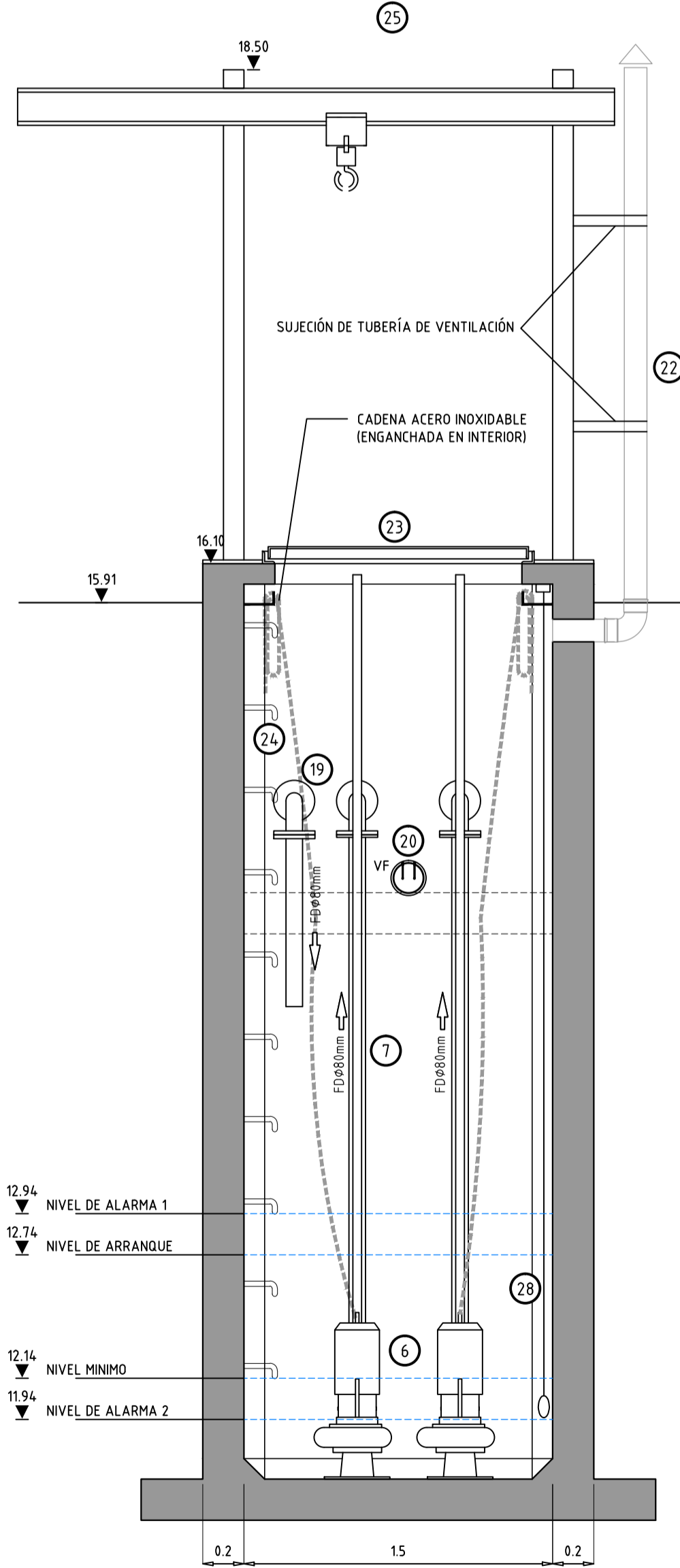
PLANTA SUPERIOR
ESCALA 1/25



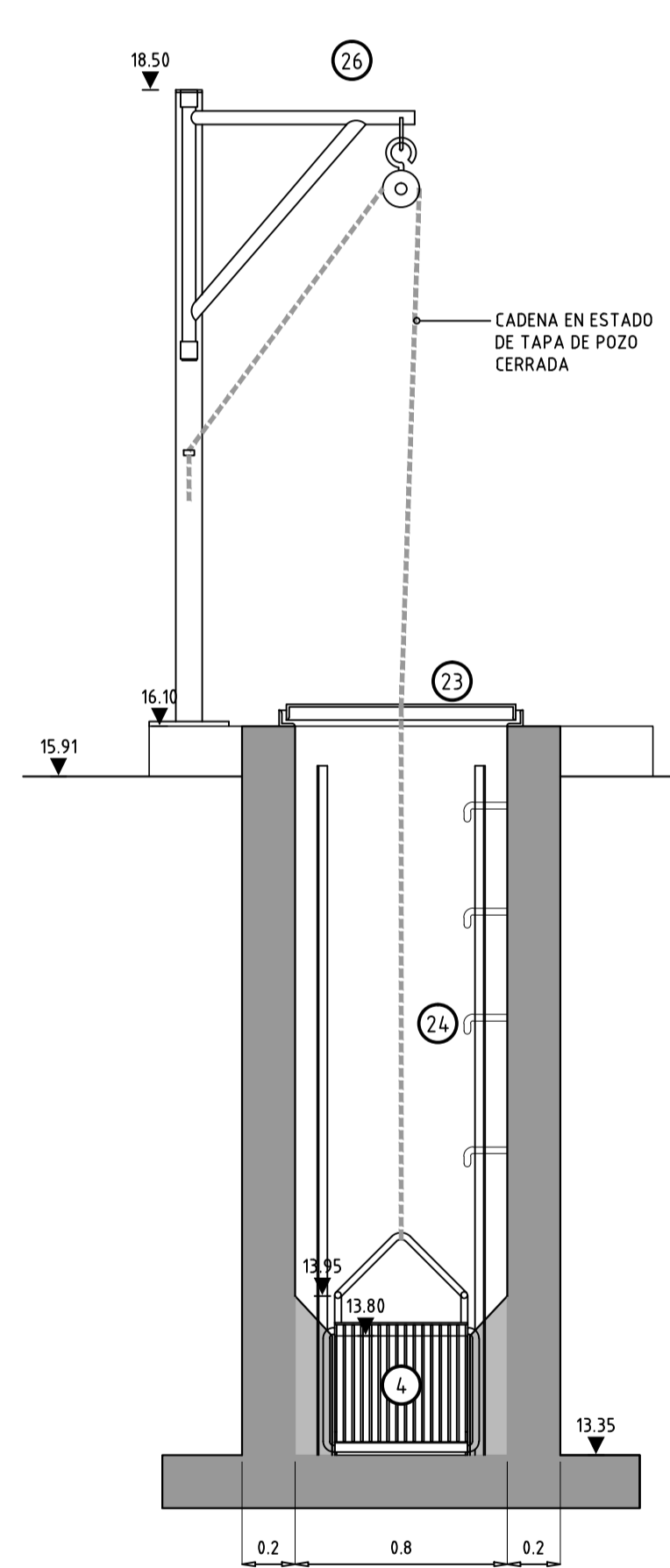
CORTE A-A
ESCALA 1/25



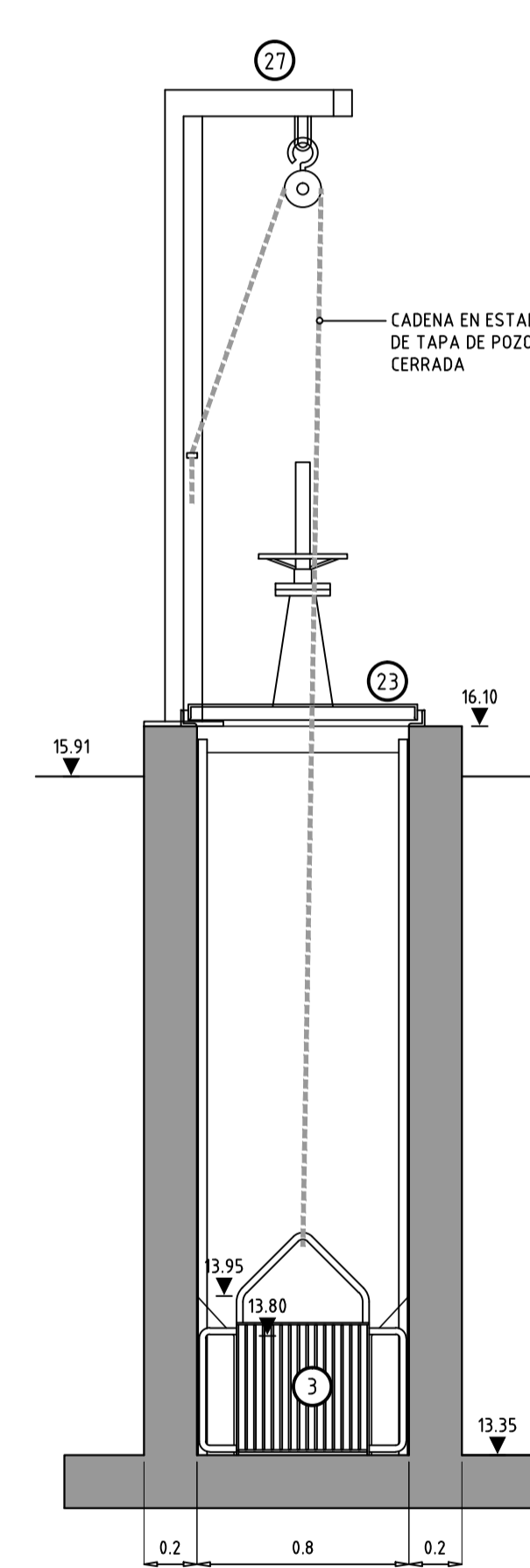
CORTE B-B
ESCALA 1/25



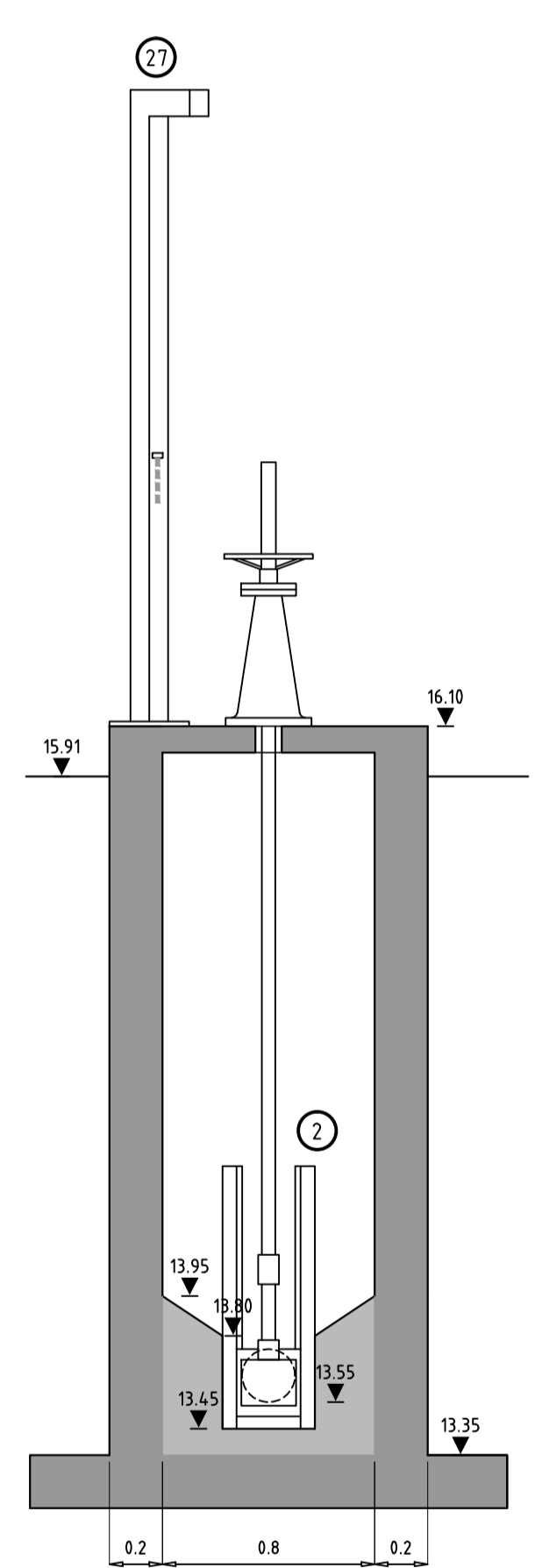
CORTE C-C
ESCALA 1/25



CORTE D-D
ESCALA 1/25



CORTE E-E
ESCALA 1/25



- NOTAS:
- CARACTERÍSTICA DE LAS BOMBAS: CAUDAL 5,9 L/s, H= 21,9 mca
 - TUBERÍA DE IMPULSION:
PEAD 100mm - LONGITUD APROXIMADA 14,22.0 m (EXTERIOR AL POZO)
FD 80mm - LONGITUD APROXIMADA 12.0 m (DENTRO DEL POZO, CÁMARA DE VÁLVULAS)
 - TUBERÍA AFLUENTE: PVC 200 mm - LONGITUD APROXIMADA 11.0 m
 - ALIVIADERO: PVC 200 mm - LONGITUD APROXIMADA 8.0 m
 - MATERIALES DE LAS TUBERÍAS:
TUBERÍA DE IMPULSION:
-PEAD PN10, SDR 17 SEGÚN NORMA UNIT ISO 4427
-FD SEGÚN NORMAS ISO 2531 Y 4179
TUBERÍA AFLUENTE/ALIVIO/CONDUCCIÓN A GRAVEDAD:
-PVC SEGÚN NORMA ISO - DIS 4435 SERIE20
 - LAS DIMENSIONES DE LAS ABERTURAS PREVISTAS PARA EL PASAJE DE LAS BOMBAS SE AJUSTARÁN EN FUNCIÓN DEL TIPO DE BOMBA SUMINISTRADA.
 - LOS AROS DE GOMA SERÁN DE CAUCHO SINTÉTICO TIPO CLOROPRENO O SIMILAR. TENDRÁN LA FORMA Y DIMENSIONES RECOMENDADAS POR EL FABRICANTE DE LOS CAÑOS Y CUMPLIRÁN LA NORMA UNIT 788
 - LA COLOCACIÓN DE LA TUBERÍA DE IMPULSION DEBERÁ REALIZARSE DE ACUERDO A LA MEMORIA DESCRIPTIVA GENERAL PARA INSTALACION DE TUBERÍAS DE CONDUCCIÓN DE LIQUIDOS A PRESIÓN DE OSE.
 - EN LOS CAMBIOS DE DIRECCIÓN SE CONSTRUIRÁN ANCLAJES SEGÚN PLANO GENERAL DE O.S.E. No.31265
 - LA TAPADA MÍNIMA DE LA TUBERÍA SERÁ DE 0,90m. EN CASO CONTRARIO SE PROTEGERÁ ADECUADAMENTE
 - LAS CADENAS SON DE ACERO INOXIDABLE PARA 200 Kg.

- REFERENCIAS:
- TUBERÍA DE LLEGADA Ø200PVC
 - COMPUERTA MANUAL DE FONDO 200x200
 - REJA ALTERNATIVA (VER DETALLE LÁMINA 42589/5)
 - REJA CANASTO (VER DETALLE LÁMINA 42589/5)
 - TABIQUE DE ADUETAMIENTO
 - BOMBA SUPERBLE 14 (10x5.9 11/2 H=21.9 m)
 - TUBERÍA DE IMPULSION Ø80FD TIPO K9
 - PASAMURO Ø80FD TIPO K9
 - VÁLVULA DE RETENCIÓN DE BOLAS Ø3"
 - JUNTA DE MONTAJE AUTOPORTANTE A BRIDA Ø3"
 - VÁLVULA DE CUCHILLA Ø3"
 - TEE 100mm/80mm FD
 - CODO 90° 80mm FD
 - PASAMURO Ø100mm
 - ADAPTADOR FD/PEAD Ø100mm
 - TUBERÍA DE IMPULSION
 - CODO 90° Ø100mm FD
 - REDUCCIÓN 100mm/80mm FD
 - TUBERÍA DE VACIADO DE TUBERÍA DE IMPULSION
 - VÁLVULA FLAP Ø110mm PARA VACIADO
 - FLOTADORES DE NIVEL
 - TUBERÍA DE VENTILACIÓN Ø110 PVC
 - TAPA 120x80mm (VER DETALLE LÁMINA 42589/5)
 - ESCALONES DE HIERRO GALVANIZADO Ø25mm ANTIDESLIZANTES (VER DETALLE EN LÁMINA 42589/4)
 - POLIPASTO PARA MANIOBRAS DE BOMBAS (VER DETALLE EN LÁMINA 42589/4)
 - PLUMA PARA MANIOBRA DE REJA CANASTO (VER DETALLE EN LÁMINA 42589/4)
 - PLUMA PARA MANIOBRA DE REJA ALTERNATIVA (VER DETALLE EN LÁMINA 42589/4)
 - SENSORES DE NIVEL (VER DETALLE LÁMINA 42589/5)
- ANCLAJE DE TUBERÍAS

INTENDENCIA DEPARTAMENTAL DE ROCHA

FRACCIONAMIENTO PADRON 15032 CHUY

PROYECTO EJECUTIVO SANEAMIENTO, BOMBEO E IMPULSION

POZO DE BOMBEO - PLANTA Y CORTES

INDICADAS FEB 2015

S04

ESTE PLANO CONSTA DE 7 PLANCHAS

ADMINISTRACION DE LAS OBRAS SANITARIAS DEL ESTADO

LOCALIDAD CHUY DEPARTAMENTO ROCHA

SISTEMA DE BOMBEO - FRACCIONAMIENTO "COOPERATIVAS CHUY"

PLANTA Y CORTE

INGENIERO Ma.Victoria Milans

INGENIERO

FECHA: FEBRERO 2015

ESCALA: INDICADAS

N° 42589/2