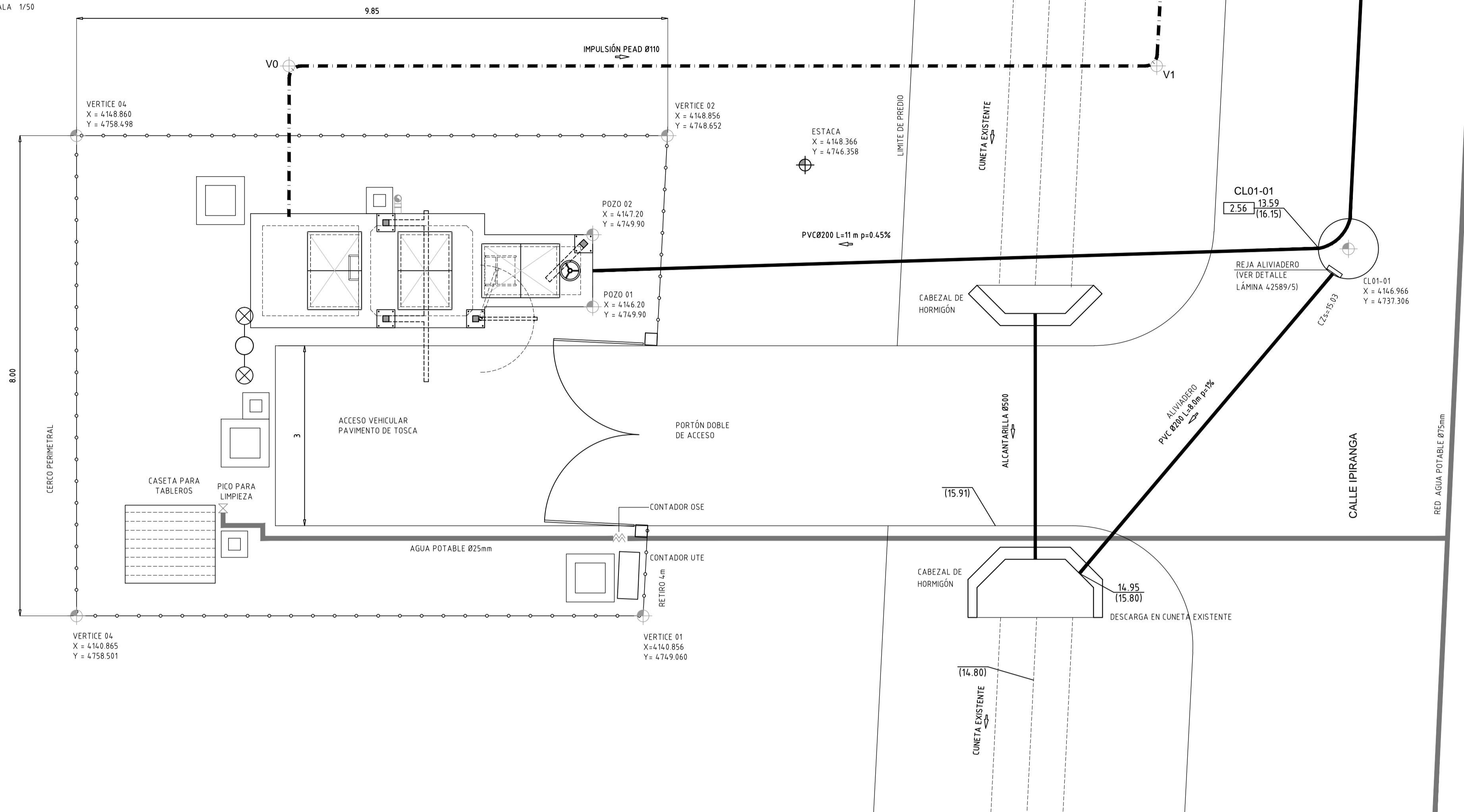


PLANO DE IMPLANTACIÓN
ESCALA 1/50



REFERENCIAS:

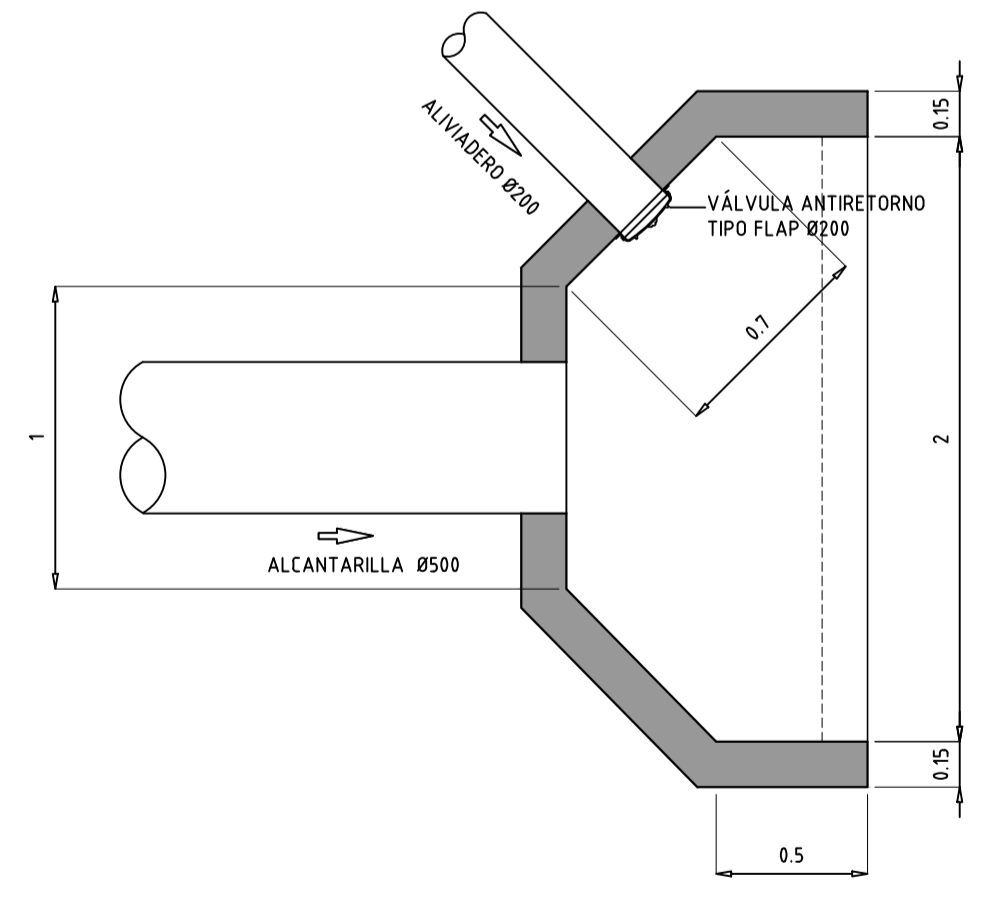
- TUBERÍA A CONSTRUIR
- - - TUBERÍA DE IMPULSIÓN A CONSTRUIR
- REGISTRO A CONSTRUIR
- REGISTRO DE SEGUNDA
- ⊙ CÁMARA TERMINAL
- ⊕ REGISTRO EXISTENTE
- TUBERÍA EXISTENTE
- 13.59 ZAMPEADO (m)
- 16.15 TERRENO (m)
- 2.56 PROFUNDIDAD DE CÁMARA
- SENTIDO DE FLUJO
- PVC Ø200 MATERIAL/DIAMETRO
- L=81 m p=0.80% LONGITUD (m) / PENDIENTE (%)

NOTAS:

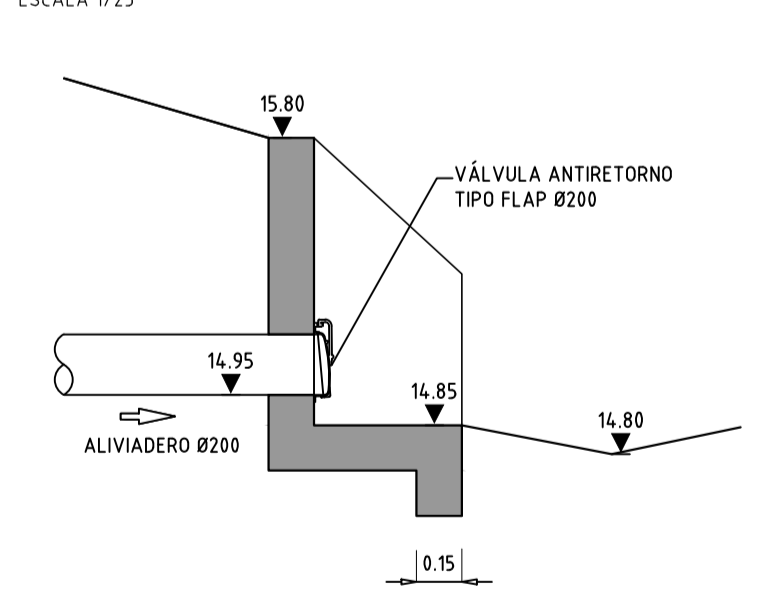
1. TUBERÍA DE IMPULSIÓN:
PEAD 100mm - LONGITUD APROXIMADA 14.22 m (EXTERIOR AL POZO)
FD 80mm - LONGITUD APROXIMADA 12.0 m (DENTRO DEL POZO, CÁMARA DE VÁLVULAS)
2. ALIVIADERO PVC 200 mm - LONGITUD APROXIMADA 8.0 m
3. CONDUCCIÓN A GRAVEDAD A POZO CERO PVC 200 mm - LONGITUD APROXIMADA 578.0 m
4. MATERIALES DE LAS TUBERÍAS:
TUBERÍA DE IMPULSIÓN:
- PEAD PN10, SDR 17 SEGÚN NORMA UNIT ISO 4427
- FD SEGÚN NORMAS ISO 2531 Y 4179
TUBERÍA AFLUENTE/ALIVIO/CONDUCCIÓN A GRAVEDAD:
- PVC SEGÚN NORMA ISO - DIS 4435 SERIE 20
5. LAS DIMENSIONES DE LAS ABERTURAS PREVISTAS PARA EL PASAJE DE LAS BOMBAS SE AJUSTARÁN EN FUNCIÓN DEL TIPO DE BOMBA SUMINISTRADA.
6. LOS AROS DE GOMA SERÁN DE CAUCHO SINTÉTICO TIPO CLOROPRENO O SIMILAR. TENDRÁN LA FORMA Y DIMENSIONES RECOMENDADAS POR EL FABRICANTE DE LOS CAÑOS Y CUMPLIRÁN LA NORMA UNIT 788.
7. LA COLOCACIÓN DE LA TUBERÍA DE IMPULSIÓN DEBERÁ REALIZARSE DE ACUERDO A LA MEMORIA DESCRIPTIVA GENERAL PARA INSTALACIÓN DE TUBERÍAS DE CONDUCCIÓN DE LÍQUIDOS A PRESIÓN DE OSE.
8. EN LOS CAMBIOS DE DIRECCIÓN SE CONSTRUIRÁN ANCLAJES SEGÚN PLANO GENERAL DE O.S.E. No 31265
9. LA TAPADA MÍNIMA DE LA TUBERÍA SERÁ DE 0.90m. EN CASO CONTRARIO SE PROTEGERÁ ADECUADAMENTE
10. LA PENDIENTE MÍNIMA ASCENDENTE DE LA TUBERÍA DEBERÁ SER MAYOR O IGUAL A 0.3% Y LA MÍNIMA DESCENDENTE MAYOR O IGUAL A 0.66%

ESTRUCTURA DE DESCARGA DE ALIVIADERO EN ALCANTARILLA

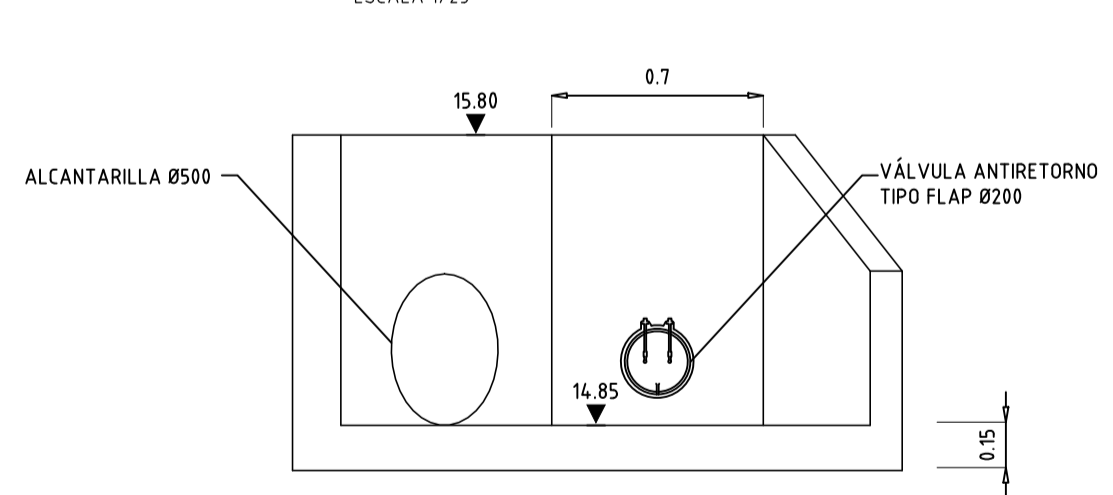
PLANTA
ESCALA 1/25



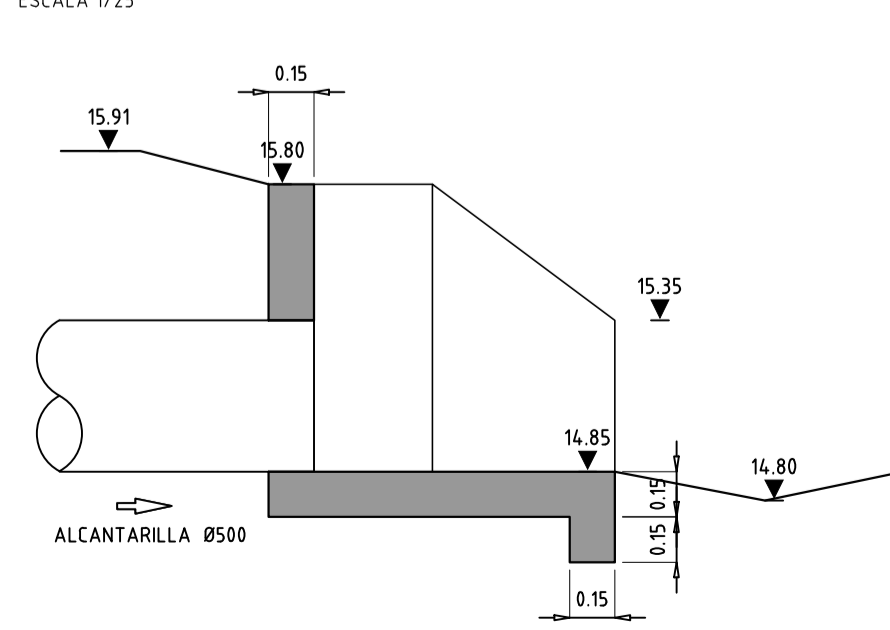
CORTE LONGITUDINAL POR ALIVIADERO
ESCALA 1/25



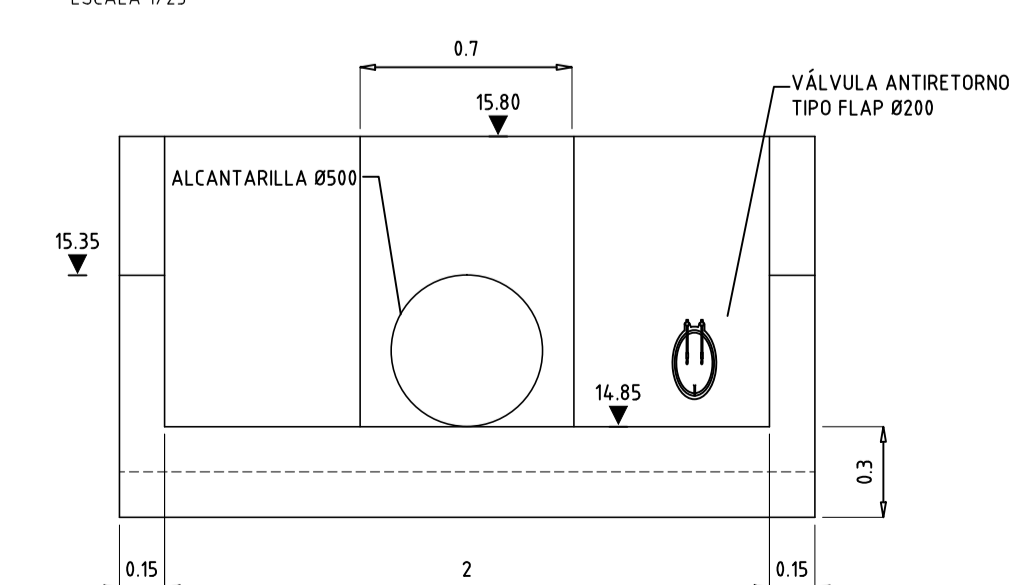
VISTA FRONTAL DE SALIDA DE ALIVIADERO
ESCALA 1/25



CORTE LONGITUDINAL POR ALIVIADERO
ESCALA 1/25



VISTA FRONTAL DE SALIDA DE ALCANTARILLA
ESCALA 1/25



 INTENDENCIA DEPARTAMENTAL DE ROCHA	
FRACCIONAMIENTO PADRON 15032 CHUY PROYECTO EJECUTIVO SANEAMIENTO, BOMBEO E IMPULSION	
POZO DE BOMBEO - IMPLANTACIÓN	
Técnicos	Escala
Javier Alsina <small>ING. MECANICO</small>	Ana Laura Pereyra <small>ING. CIVIL HIDRAULICO</small>
INDICADAS	Fecha Rev. FEB 2015
S03	
ESTE PLANO CONSTA DE 7 PLANCHAS	
 ADMINISTRACION DE LAS OBRAS SANITARIAS DEL ESTADO	
LOCALIDAD CHUY DEPARTAMENTO ROCHA	
SISTEMA DE BOMBEO - FRACCIONAMIENTO "COOPERATIVAS CHUY"	
UBICACIÓN	
SISTEMAS DE SANEAMIENTO Ing. Rosanna Pagano <small>JEFE</small>	INGENIERO Ma. Victoria Milans INGENIERO
FECHA: FEBRERO 2015 ESCALA: INDICADAS N° 42589/1	