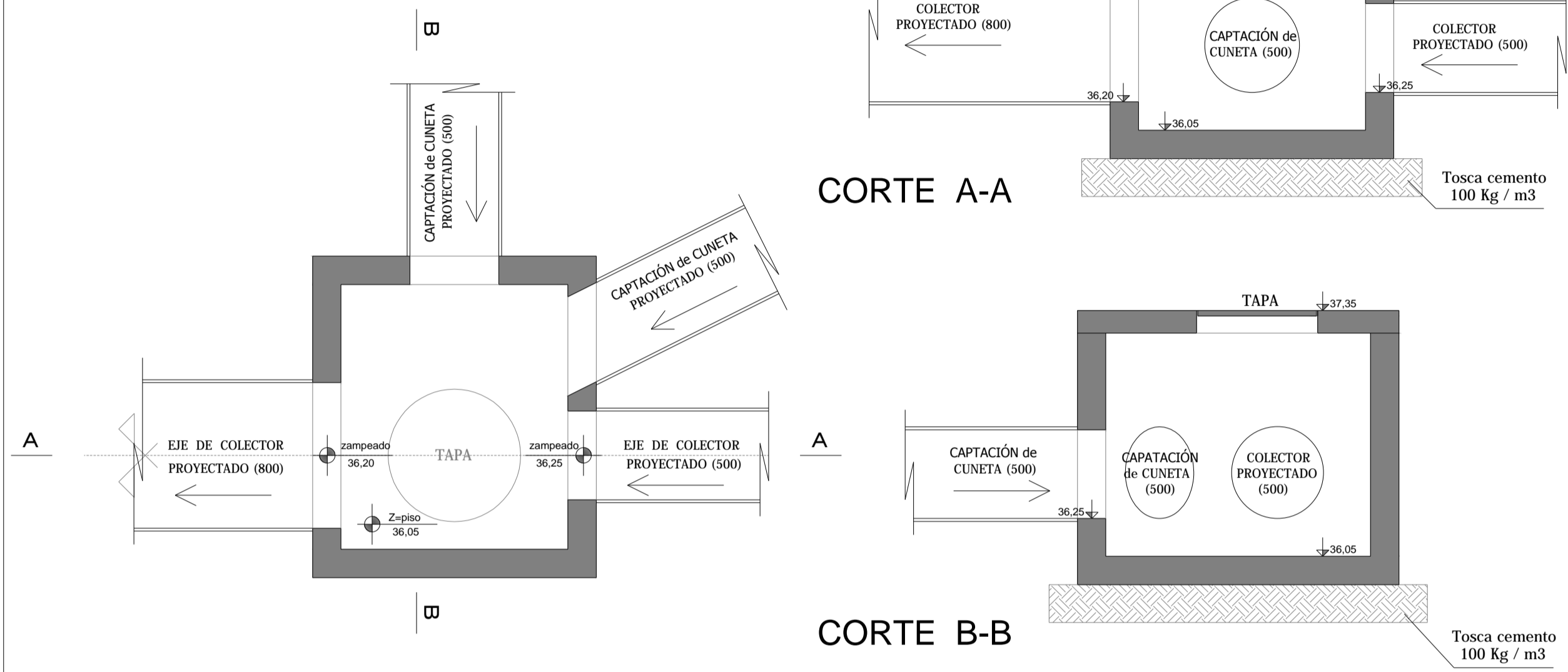
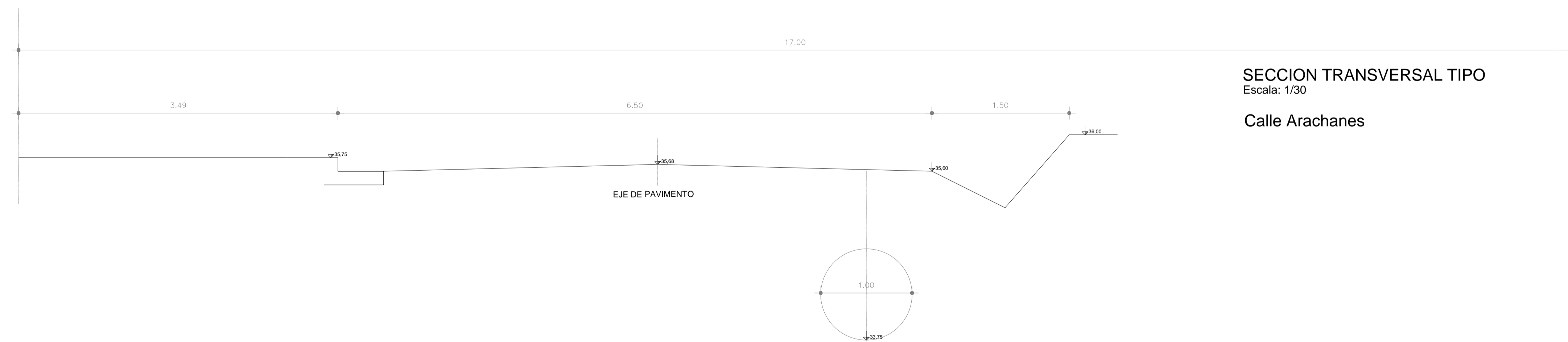
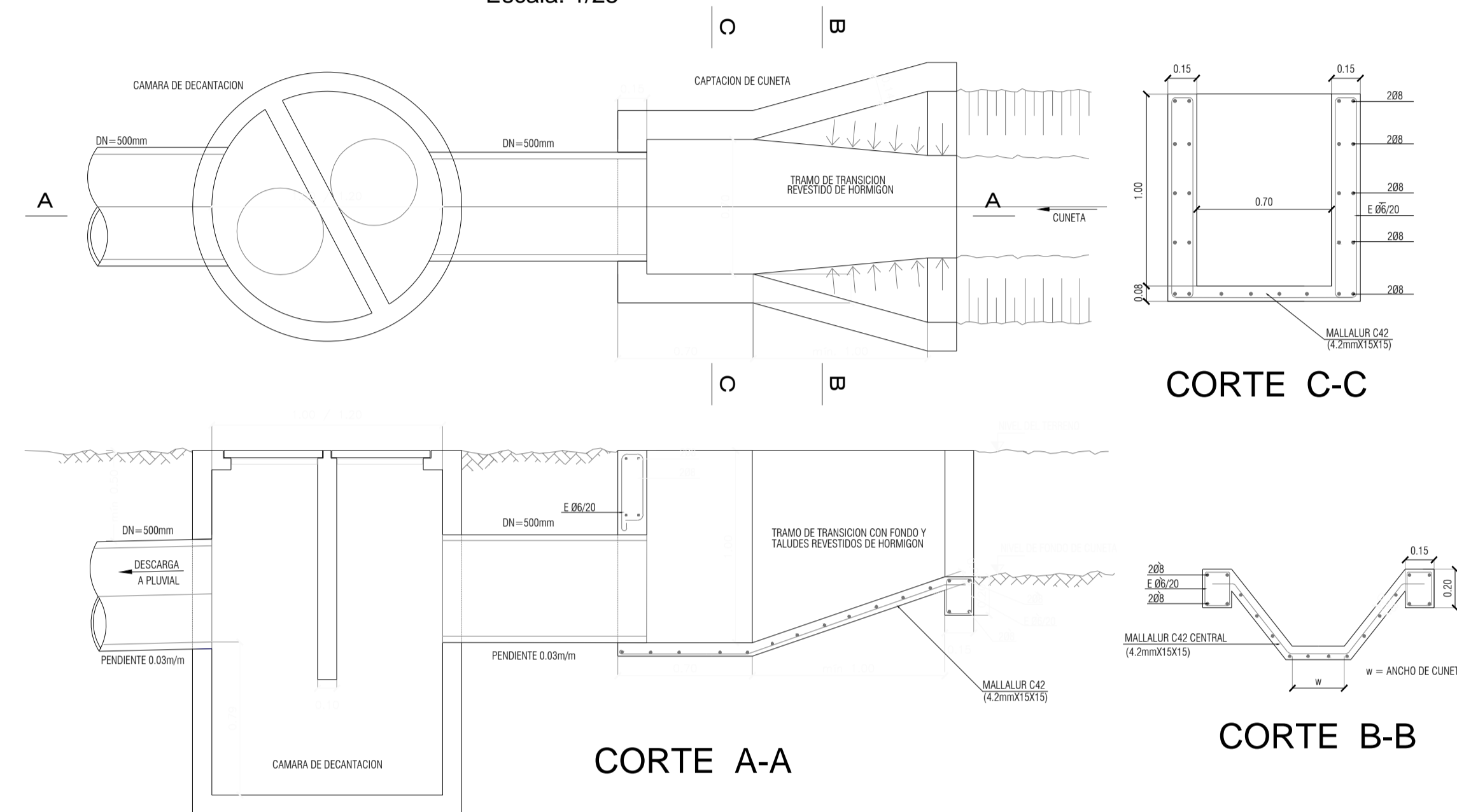




**POZO DE BAJADA 6  
CAMARA de INSPECCIÓN y CAPTACIÓN  
de TOMAS de CUNETA**  
Escala: 1/25



**CAMARA de CAPTACIÓN de CUNETA**  
Escala: 1/25



PROYECTO

**CIUDAD de ROCHA  
ACONDICIONAMIENTO  
ACCESO Avda.  
MARTÍNEZ RODRIGUEZ**

DETALLES CONSTRUCTIVOS

TÉCNICOS

Ing. Civil Juan José Pertusso  
Ing. Civil Victoria Vaz Martins  
Ing. Civil. Ana Laura Pereyra  
Dibujante Carlos Barboza

ESCALA	N° DE LÁMINA
ESPECIFICADA	<b>PL7</b>
FECHA	
NOVIEMBRE 2017	
ARCHIVO	