



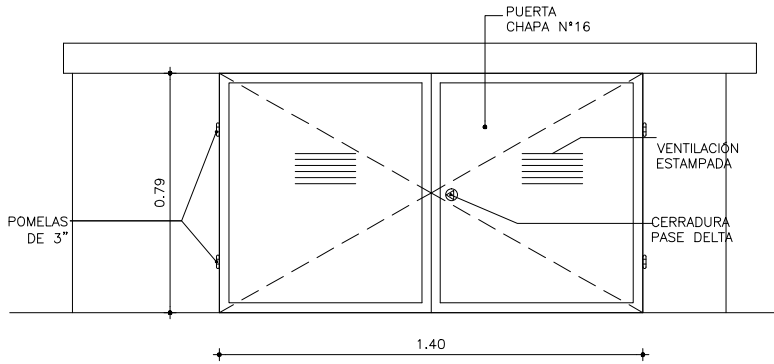
ADMINISTRACIÓN NACIONAL
DE EDUCACIÓN PÚBLICA

AREA DE PROYECTOS
DIRECCIÓN SECTORIAL DE
INFRAESTRUCTURA
CONSEJO DIRECTIVO CENTRAL

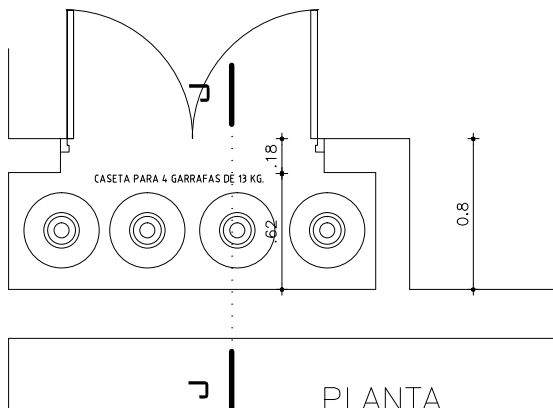
OBRA: Escuela N°7 Melo Calle Dr. Luis H. de Herrera esq D. Silva / CERRO LARGO

TIPO H 14	ANEXO	HOJA 14
FECHA 2017	CANTIDAD 1	
UBICACIÓN PATIO INTERNO L 27		

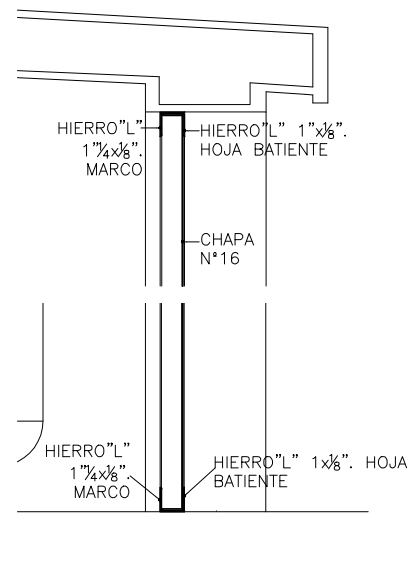
TERMINACION :
ANTIOXIDO DE BASE EPOXI
ESMALTE SINTÉTICO TIPO "RENNER
FERROXID GRIS GRAFITO MEDIO
N°24" S/MCP



VISTA FRONTAL
Esc.1/25



PLANTA
Esc.1/25



CORTE J-J
Esc.1/10

PUERTAS NICHOS DE GARRAFAS

MARCO	MAT.	HERRERIA COMUN	
	PERFILES	HORIZONTALES	PERFIL "L" 1" 1/4 x 1/8"
		VERTICALES	PERFIL "L" 1" 1/4" x 1/8"
	DIVISOR		
	CONTRAVIDRIO		
HOJA	ANCLAJE		
	COLOCACION	GRAMPAS	
HOJA	MATERIAL	ESTRUCTURA BASTIDOR	PERFIL "L" Y "T" 1" x 1/8"
	PAÑOS	TABLERO	CHAPA N°16
TERMINACION			
VIDRIOS	TIPO	ESPESOR	
HERRAJES	MOVIMIENTO	4	TIPO
	MANIOBRA		
	CIERRE	1	CERRADURA PASE DELTA PASADOR SUPERIOR E INFERIOR