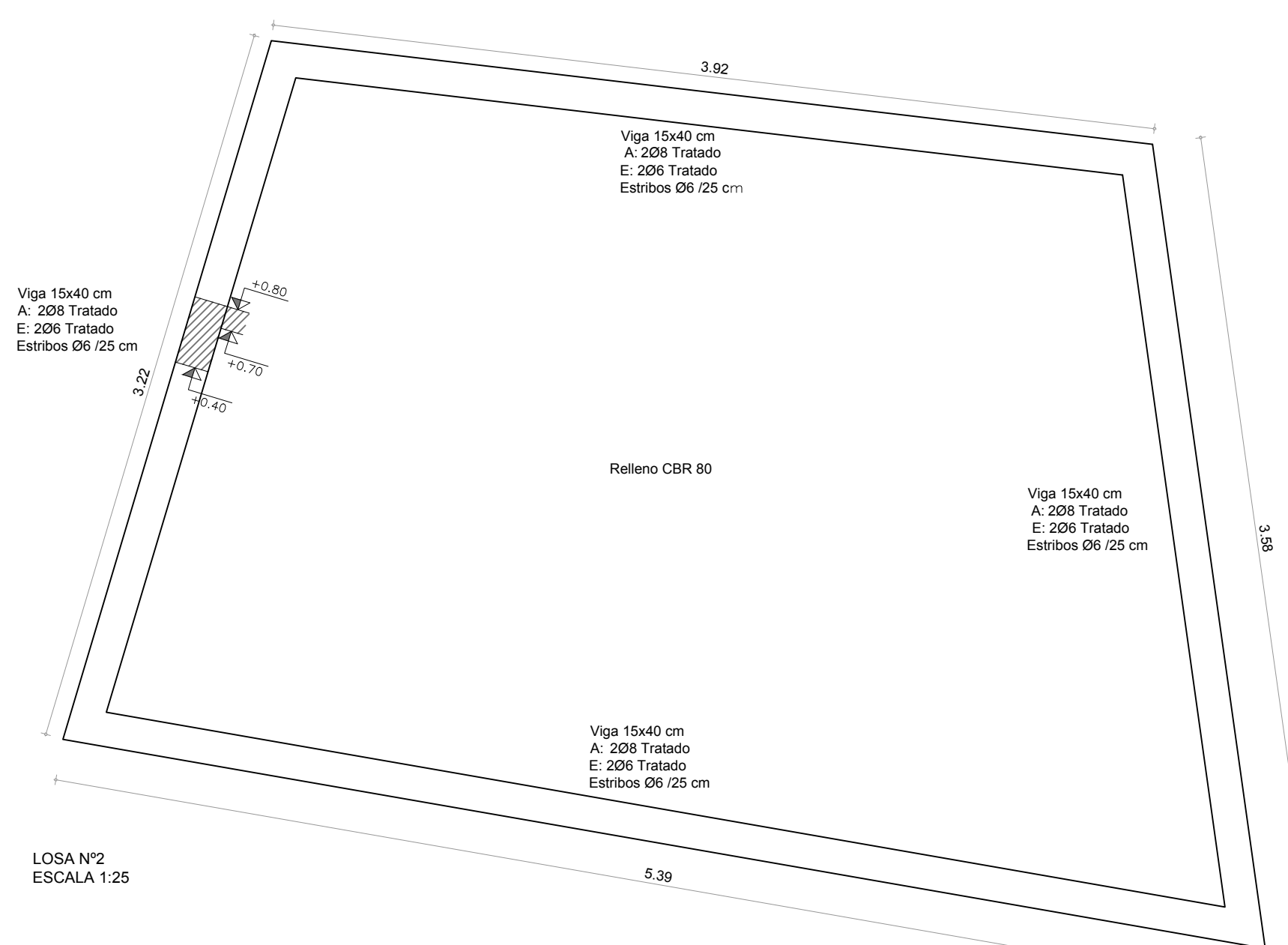
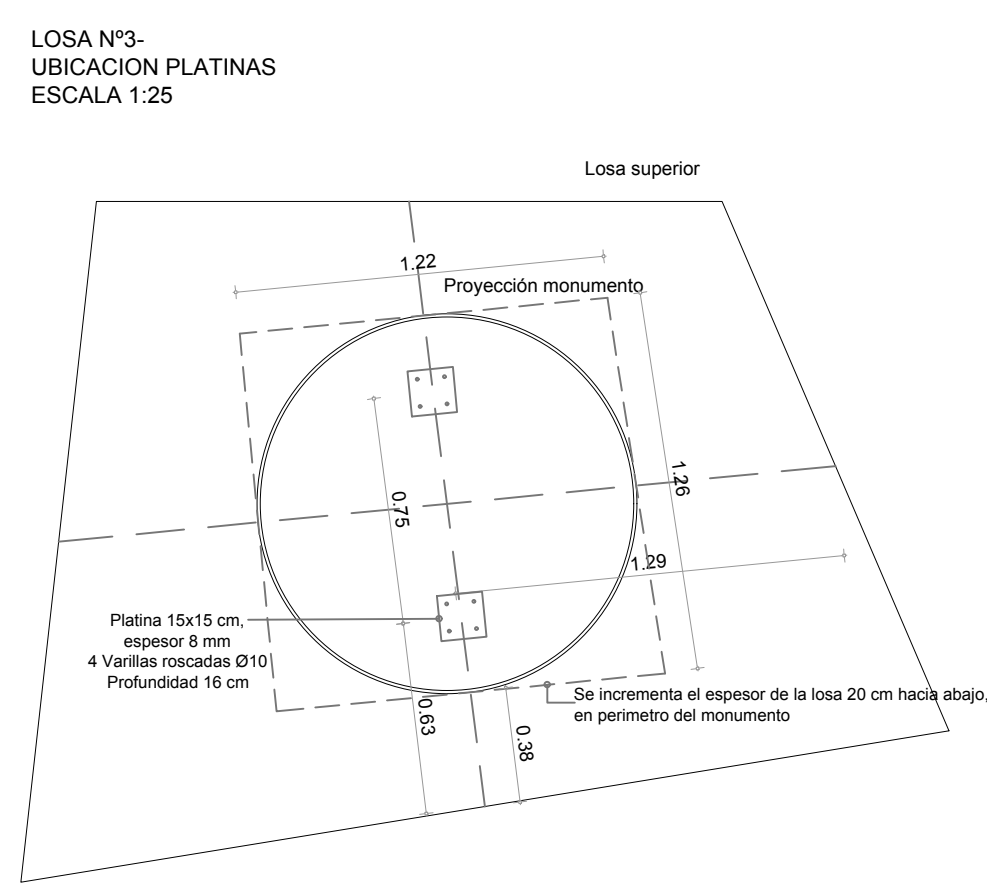


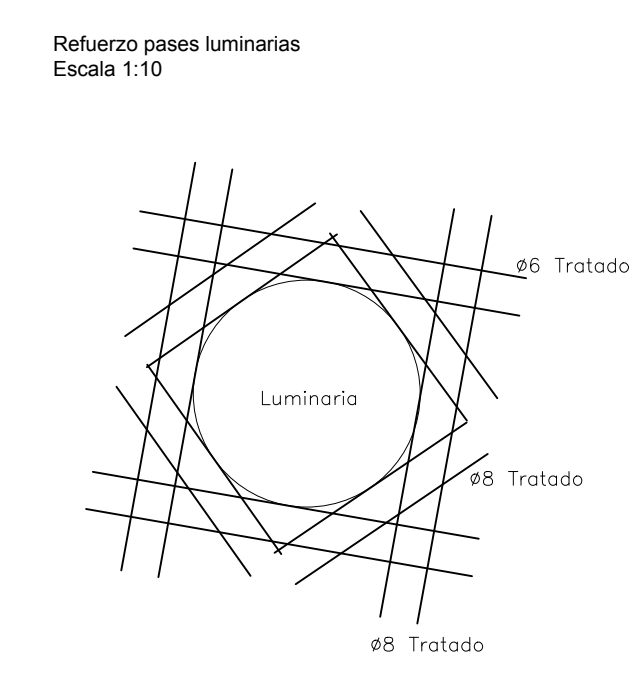
PLANTEO GENERAL DE LOSAS
ESCALA 1:25



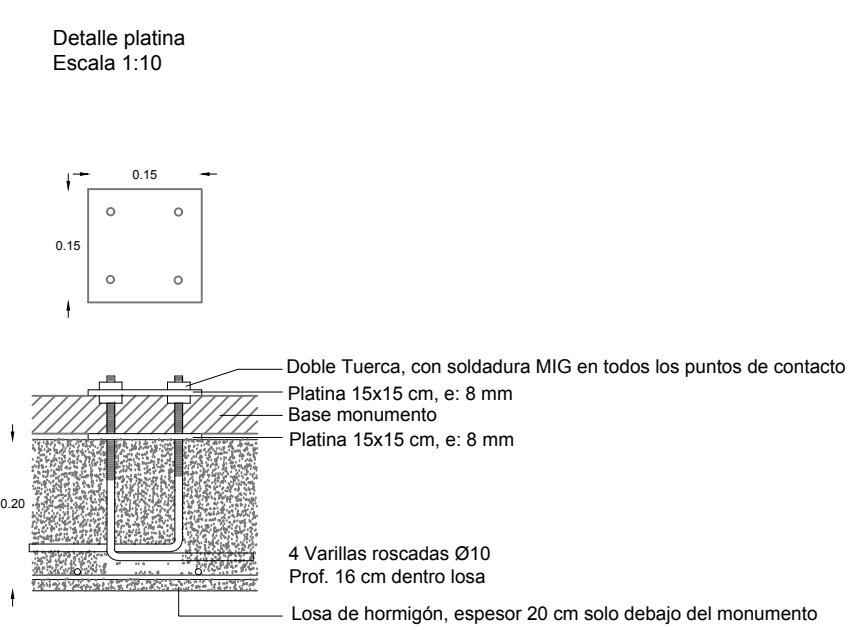
LOSA N°2
ESCALA 1:25



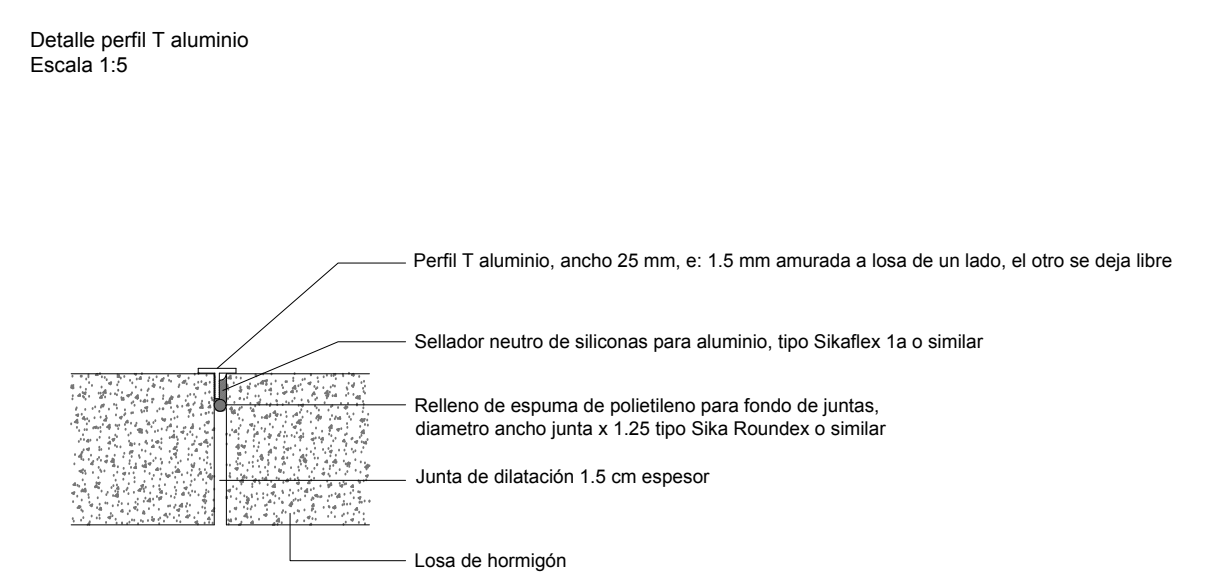
LOSA N°3-
UBICACION PLATINAS
ESCALA 1:25



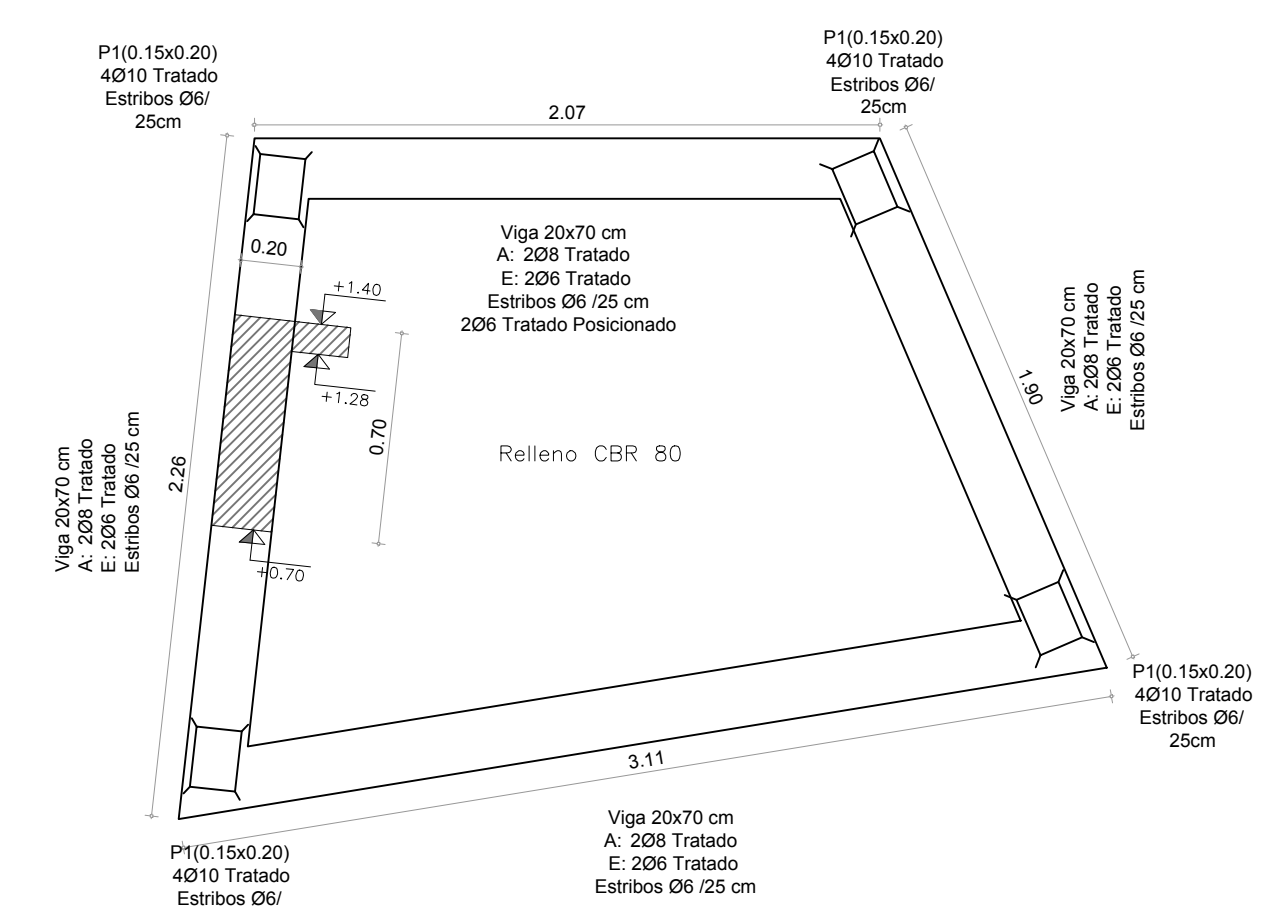
Refuerzo pases luminarias
Escala 1:10



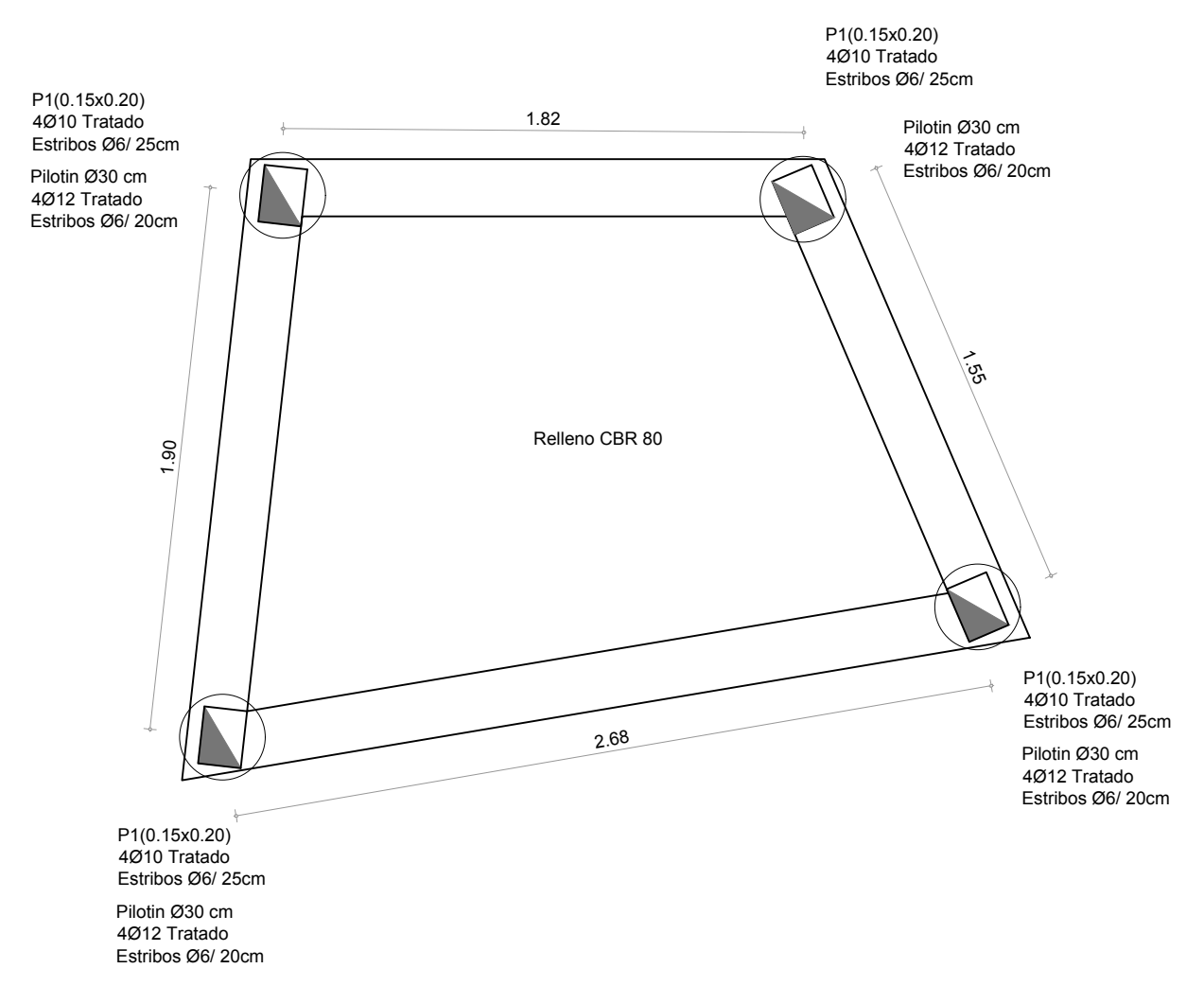
Detalle platina
Escala 1:10



Detalle perfil T aluminio
Escala 1:5



LOSA N°3
ESCALA 1:25



LOSA N°3- FUNDACIÓN
ESCALA 1:25

PROYECTO: BASAMENTO BATLLE Y ORDOÑEZ	
PLANO: PLANTAS DE ESTRUCTURA	N° DE PLANO: ES-001
COORDINADOR DE PROYECTO: Arq. Manuel de Souza	ESCALA: Varía
PROYECTISTA:	FECHA: Marzo 2018
REVISOR:	UNIDAD DE DISEÑO Y PROYECTO: