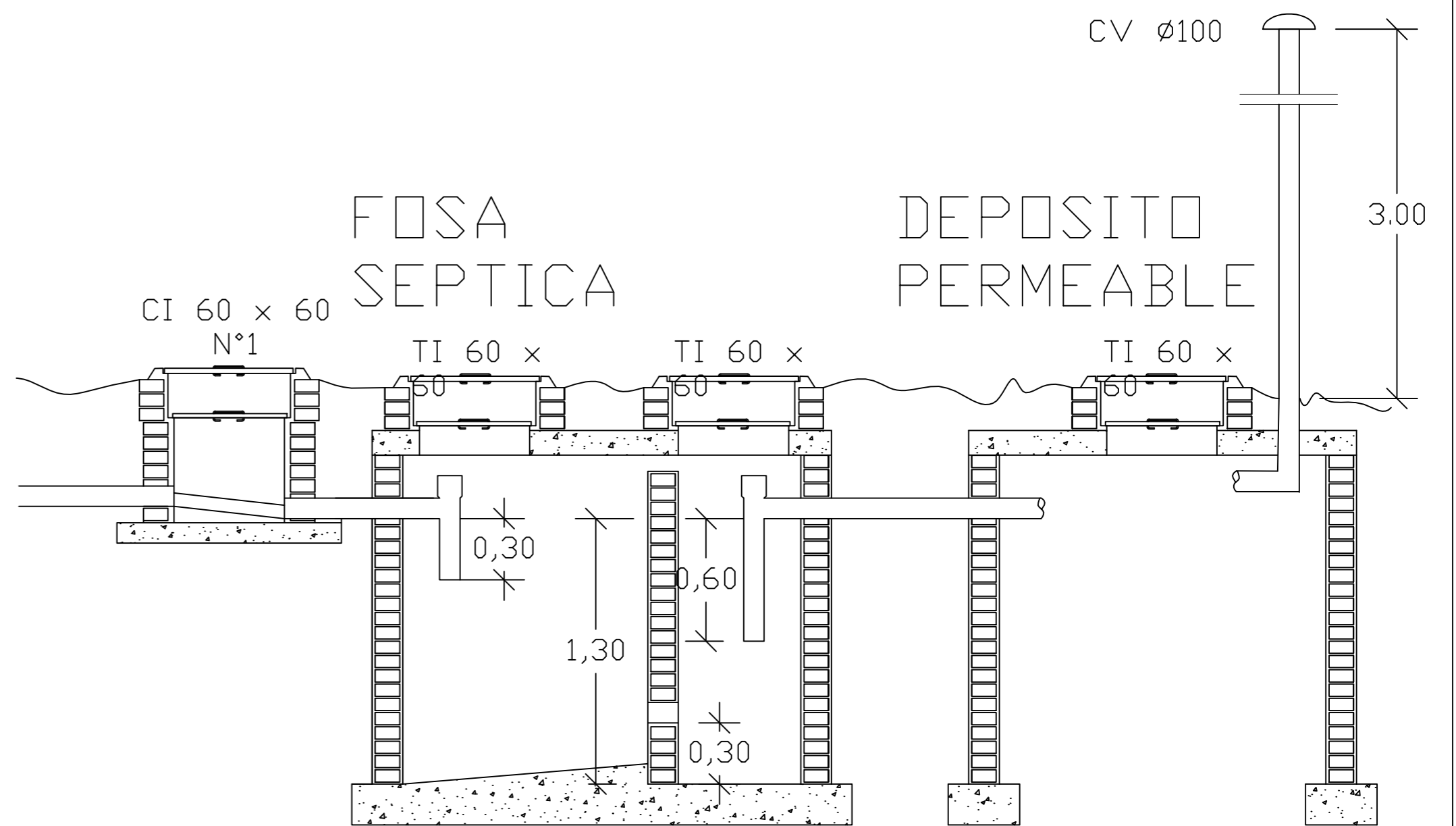
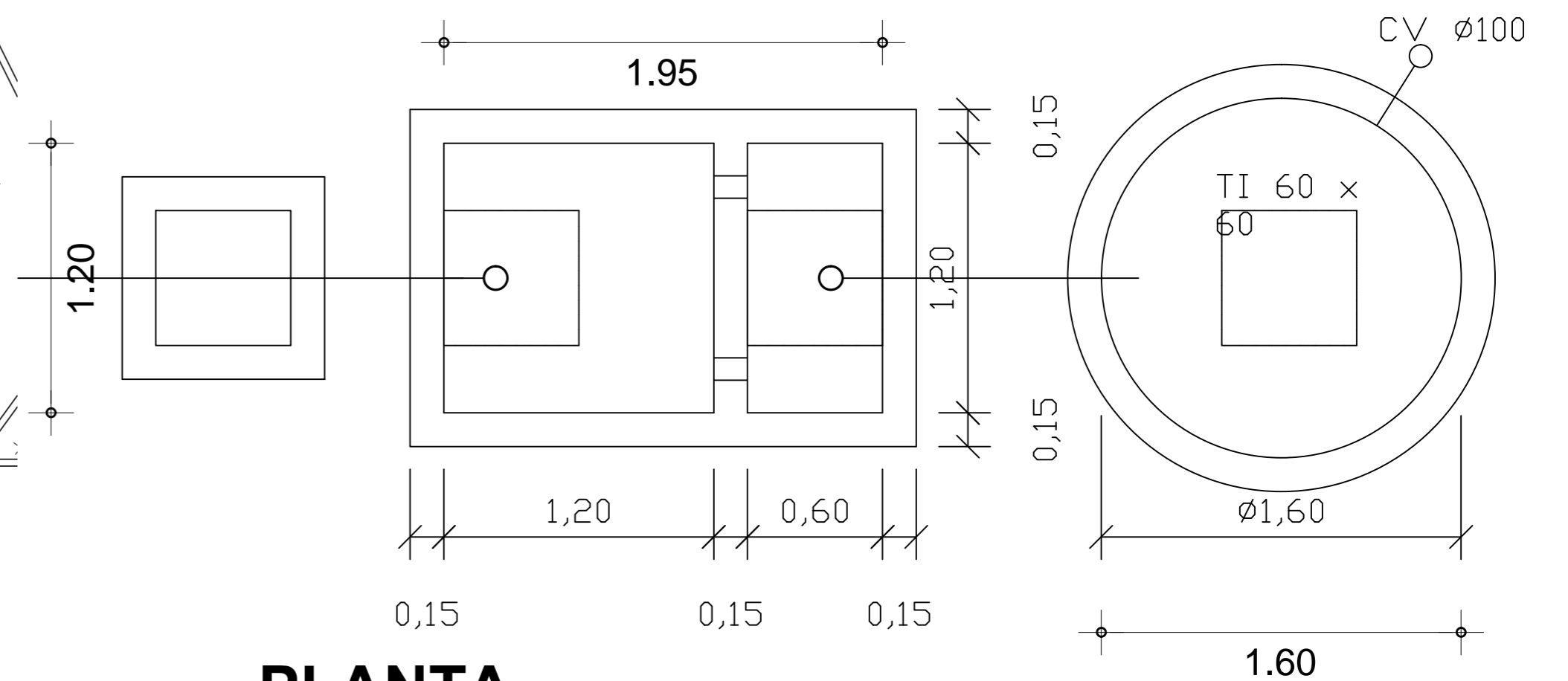


PLANTA DE DESAGÜE PLUVIAL
escala 1:100



CORTE ESC. 1:50



PLANTA ESC. 1:25

DETALLE DE FOSA SEPTICA ESTANDAR
CAPACIDAD MÍNIMA Y DEPOSITO PERMEABLE

CAIF - San Miguel 18 de Julio - Rocha		PROYECTO AMPLIACIÓN Y REFORMA 19.39m ² Ampliación - 198.35m ² Reforma	-INAU -INTENDENCIA DEPARTAMENTAL DE ROCHA -División Ord. Territorial	CAIF San Miguel	LÁMINA INST. SANITARIA 7	
UBICACIÓN RUTA 19 Y CALLE 4	ESCALA 1/100-1/25 FECHA noviembre 2017					