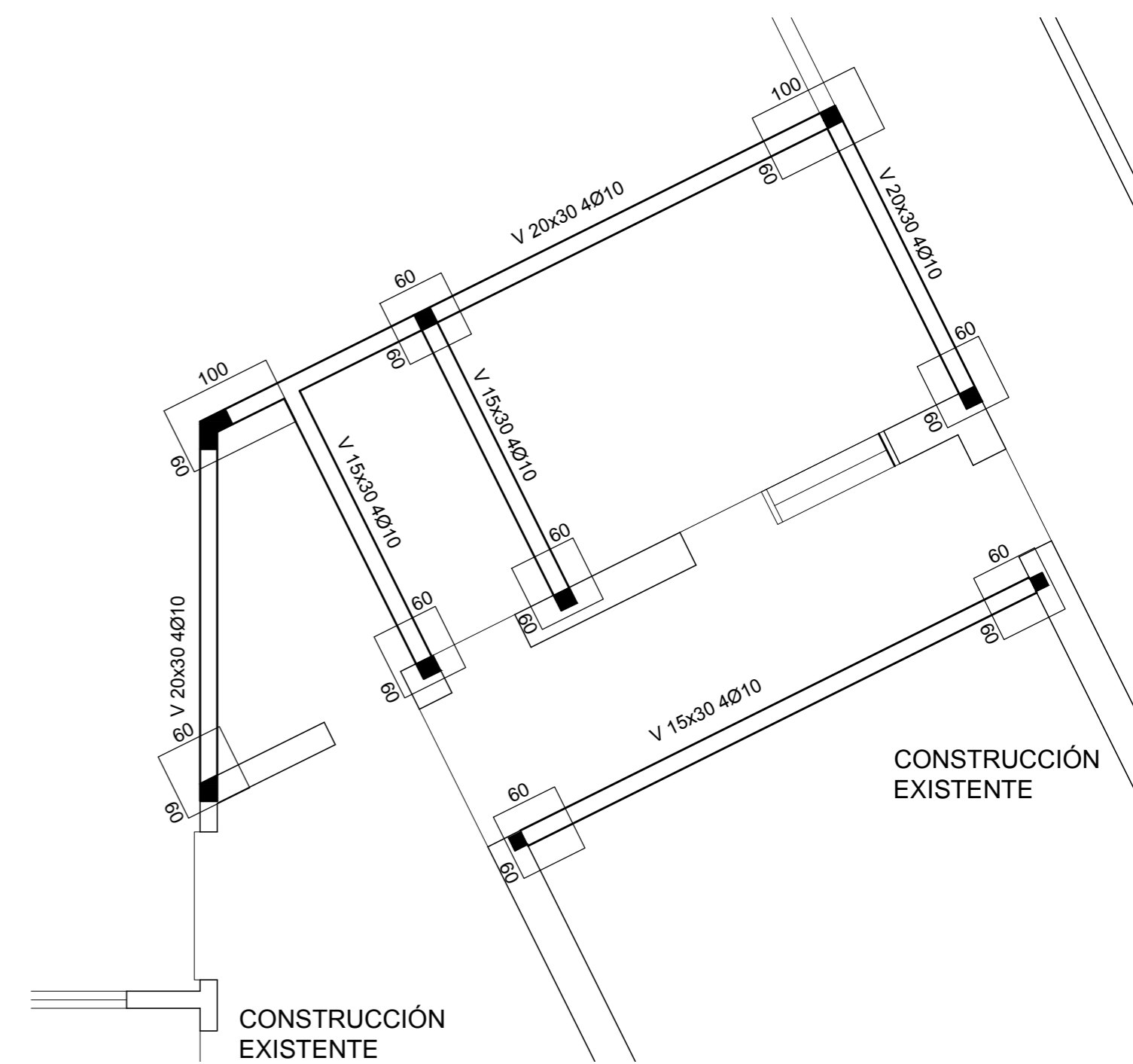
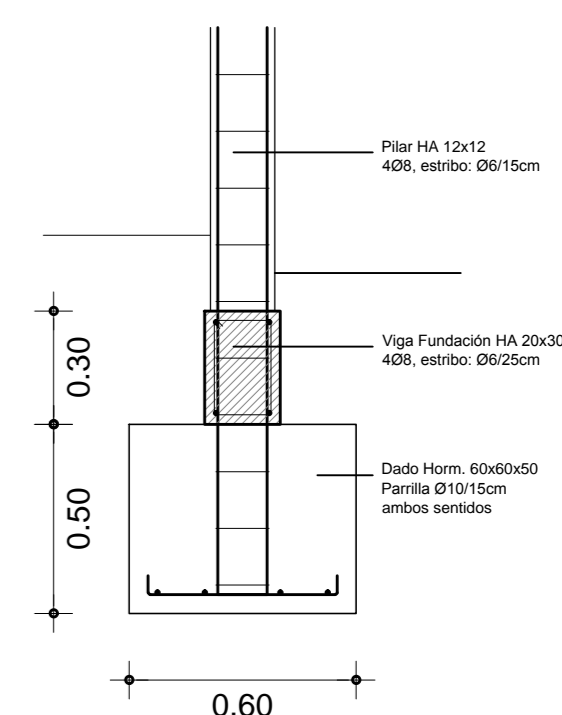
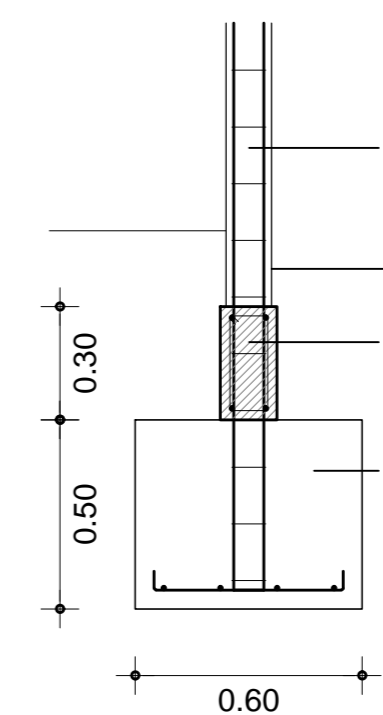


PLANTA DE ESTRUCTURA
escala 1:50



PLANTA DE FUNDACIÓN
escala 1:50



DETALLES DADO DE CIMENTACIÓN
escala 1:20