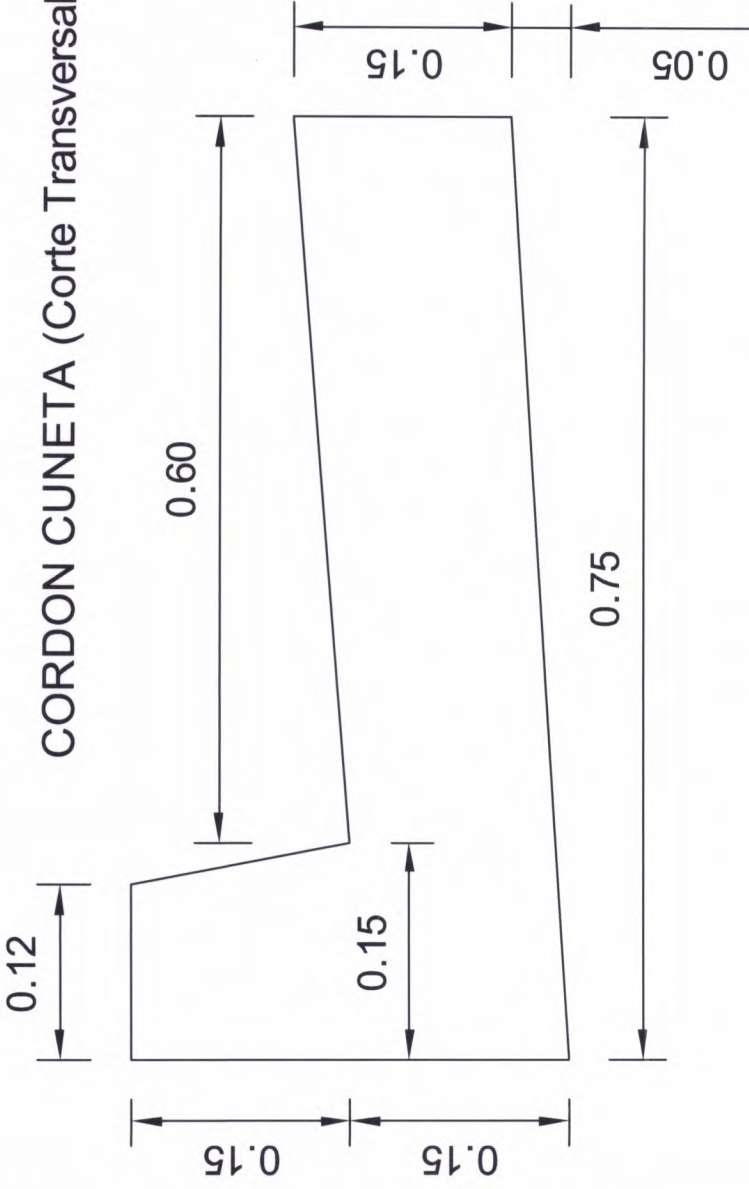


# ANEXO I - 1

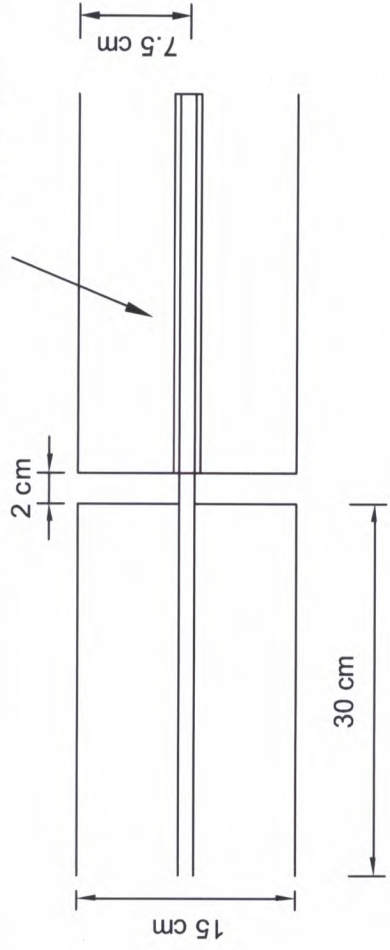
## CORDON CUNETETA (Corte Transversal)



JUNTAS DE DILATACION  
CADA 20m.

## CONECTORES (Corte Vertical Longitudinal)

VARILLA Ø12 LISA,  
ENGRASADA Y EMPAPELADA

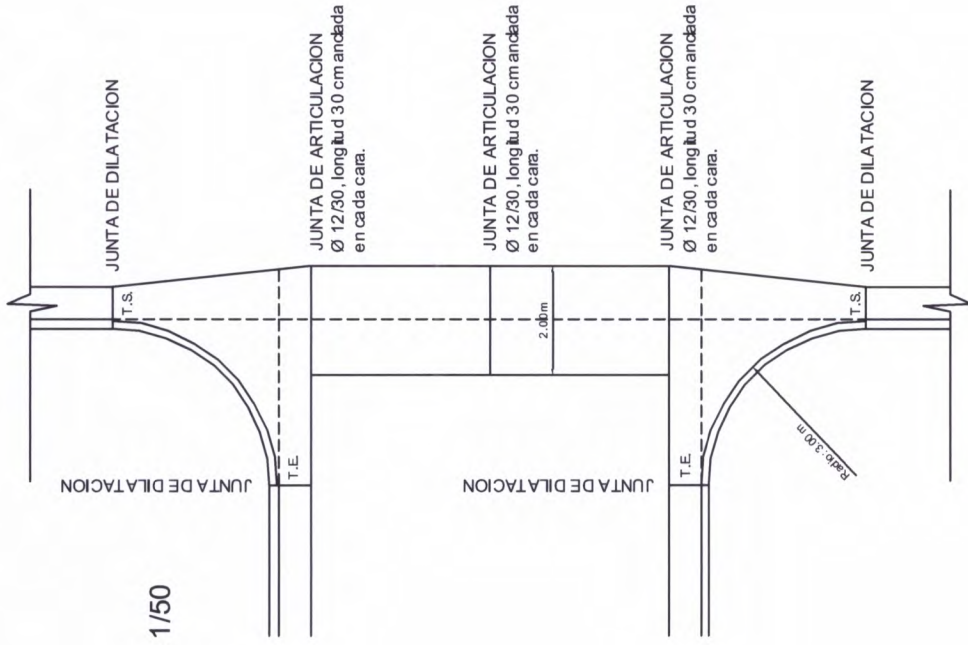


LAS JUNTAS DEBERAN LLENARSE CON  
PLANCHAS DE ESPUMA PLAST, ESPESOR 2 cm.  
SE REALIZARAN JUNTAS DE RETRACCION CON  
RANURAS DE 2cm DE PROFUNDIDAD CADA 5m.

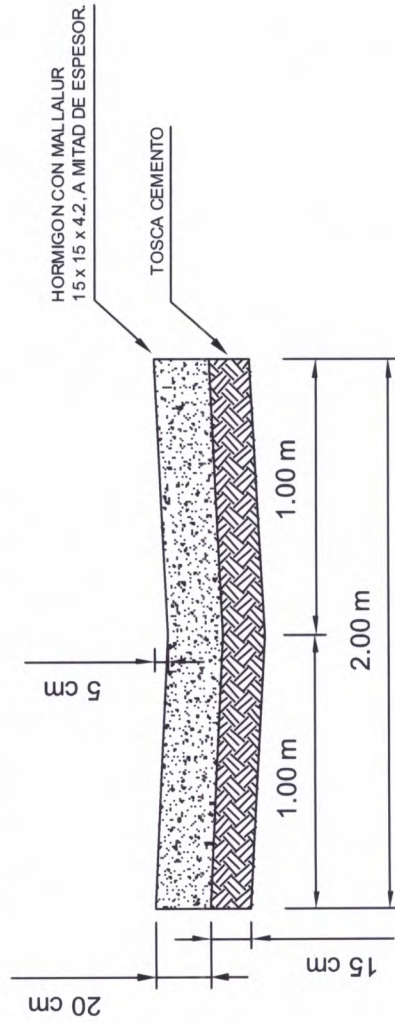
INTENDENCIA DE COLONIA  
DPTO. DE OBRAS

ANEXO I - 2

BADEN  
PLANTA esc.: 1/50



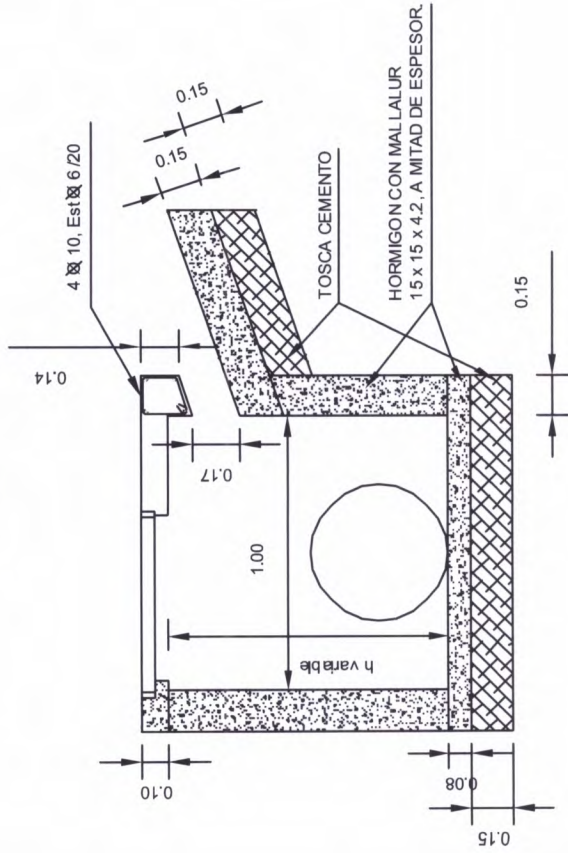
BADEN  
CORTE TRANSVERSAL esc.: 1/10



HIERRO: RESISTENCIA SEGUN TIPO INDICADO  
HORMIGON: Clase VII D.N.V. - M.T.O.P.  
TOSCA CEMENTO: 100 kg CEMENTO PORTLAND / m<sup>3</sup>  
DE TOSCA COMPACTADA.

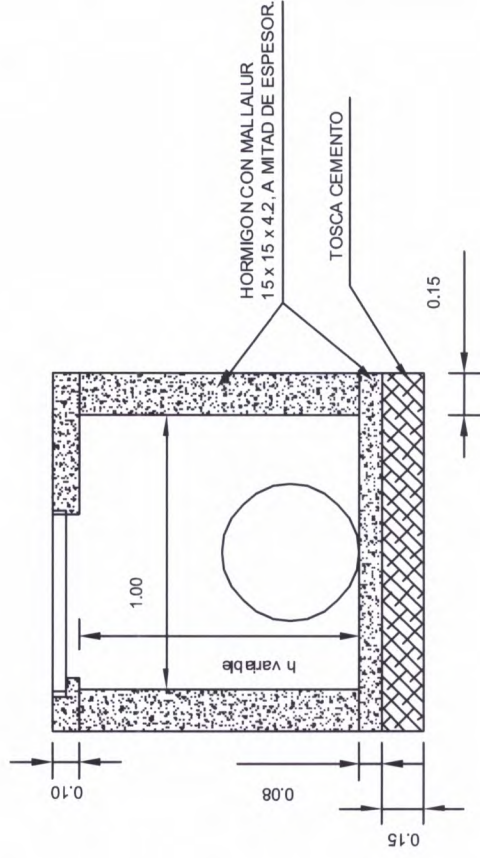
BOCAS DE TORMENTA

CORTE A - A esc.: 1/10



CAMARA CIEGA EN VEREDA

CORTE A - A esc.: 1/10



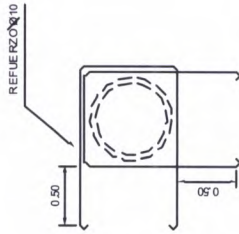
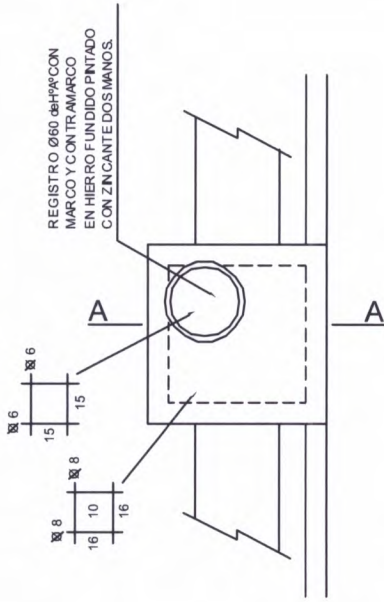
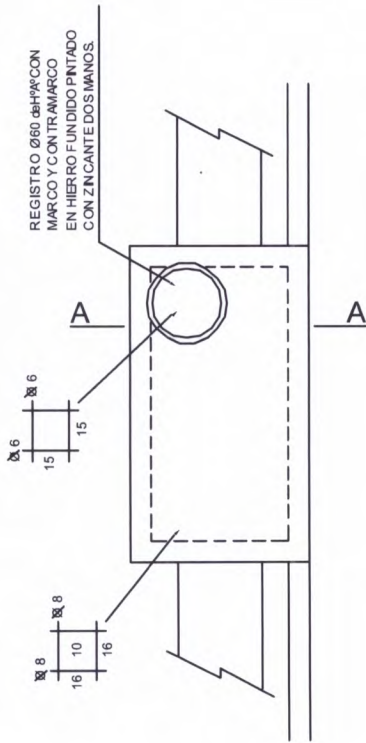
HIERRO: Resistencia a la fluencia: 5000 kgf/cm<sup>2</sup>  
HORMIGON: Clase VII D.N.V.- M.T.O.P.  
TOSCA CEMENTO: 100 kg Cemento Portland / m<sup>3</sup>  
de Tosca Compactada.

INTENDENCIA DE COLONIA  
DPTO. DE OBRAS

ANEXO III - 2

CAMARA 2 x 1 x 1

PLANTA esc.: 1/20



REFUERZO  
EN REGISTRO

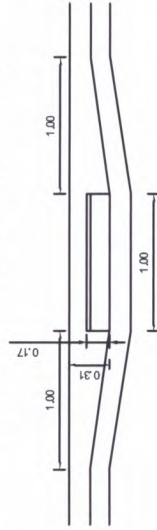
BOCAS DE TORMENTA

VISTA FRONTAL esc.: 1/20



BOCAS DE TORMENTA

VISTA FRONTAL esc.: 1/20



HIERRO: Resistencia a la fluencia: 5000 kgf/cm<sup>2</sup>  
HORMIGON: Clase VII D.N.V.- M.T.O.P.  
TOSCA CEMENTO: 100 kg Cemento Portland / m<sup>3</sup>  
de Tosca Compactada.

# ANEXO IV

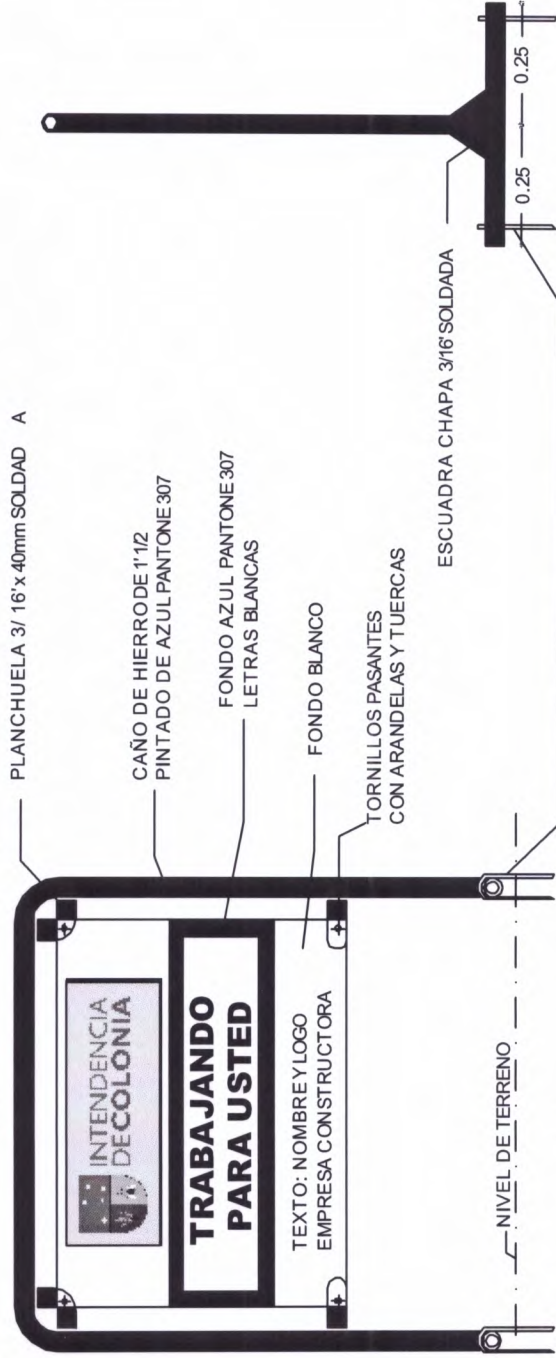
## VISTA FRONTAL

A

0.05 0.80 0.05

0.23 0.22 0.15 0.60

0.90



## CORTE A-A

EL CARTEL SERÁ CONSTRUIDO EN CHAPA H N°20  
MEDIDAS 0.80 X 0.60 m. PINTADO CON DOS MANOS DE  
ESMALTE SINTÉTICO SOBRE FONDO ANTIÓXIDO



INTENDENCIA DE COLONIA

DEPARTAMENTO GRAL. DE OBRAS

CARTEL MOVIL PARA OBRAS