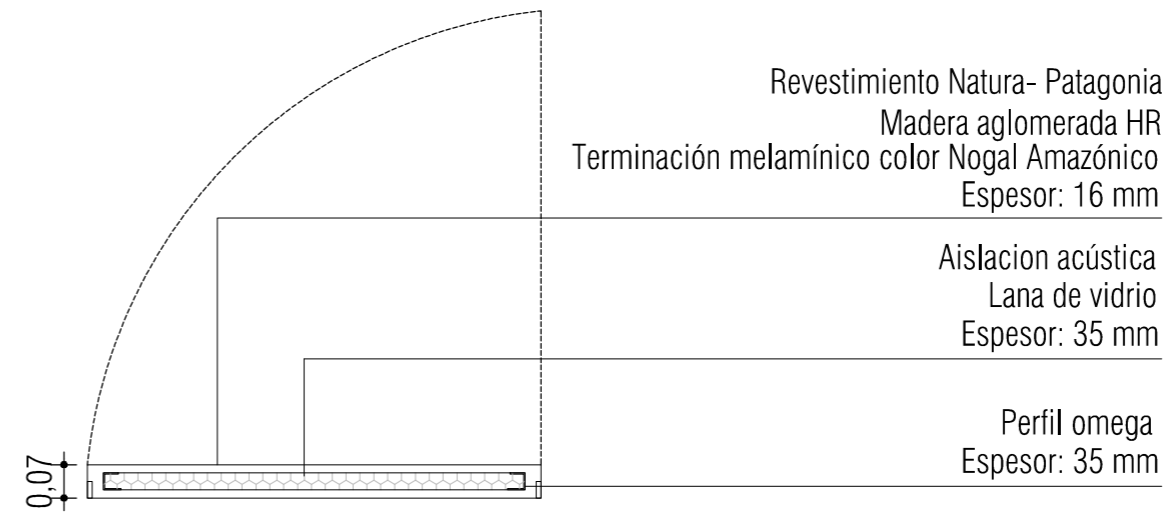
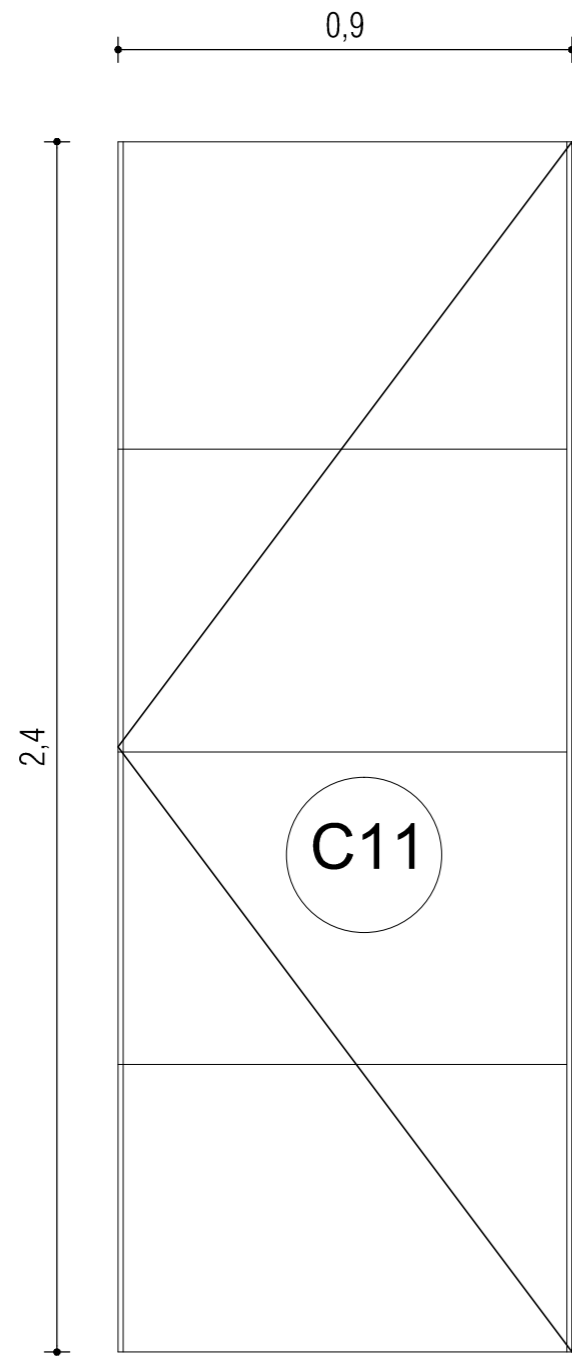
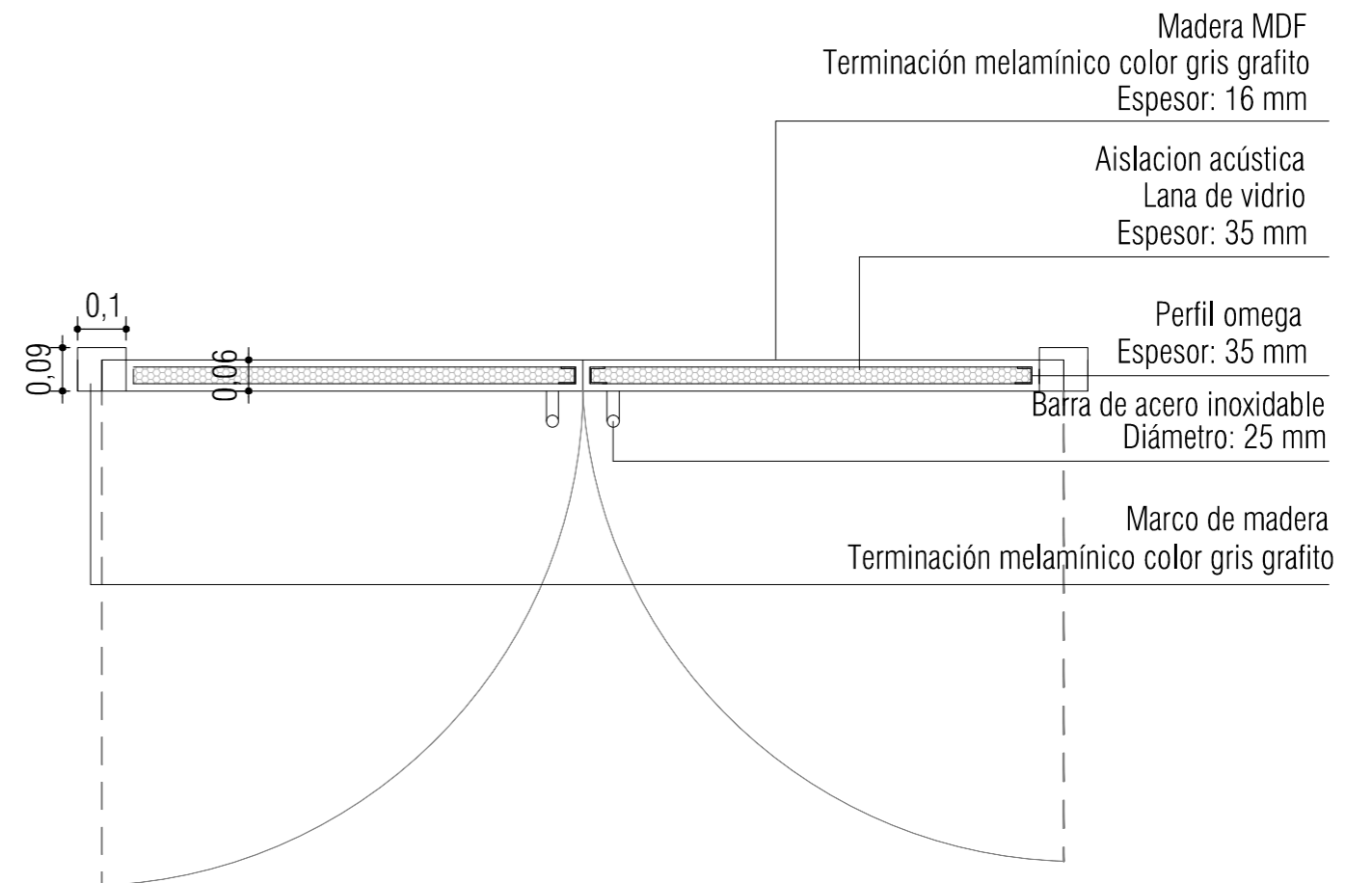
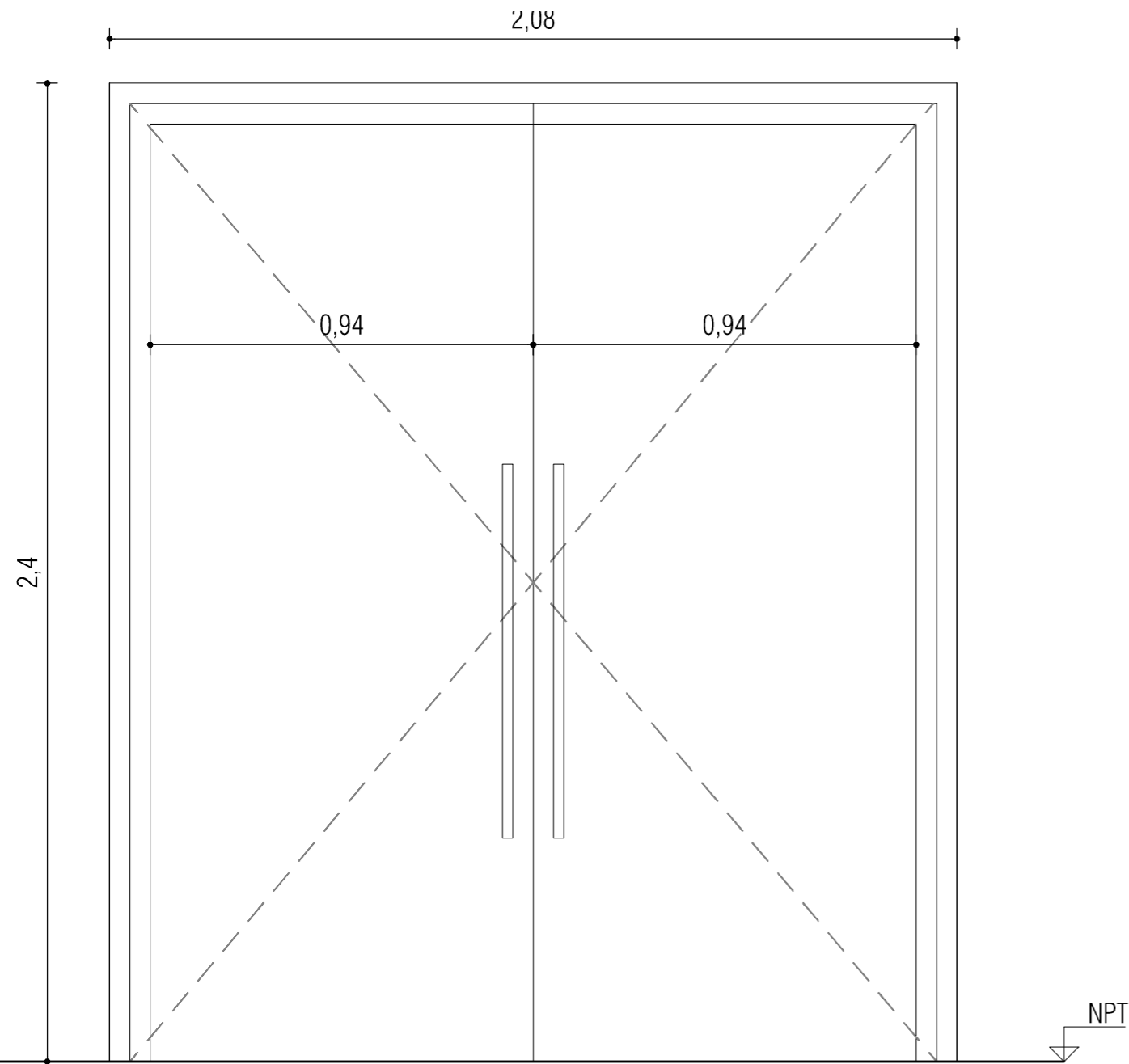


<b>C10</b>	<b>Mobiliario de recepción</b>
ESCALA	1 : 15
CANTIDAD	1
TERMINACIÓN	Terminación melamínico imitación Nogal Amazónico. Espesor 18mm.
HERRAJES	Incluir herrajes de armado correspondientes
NOTAS	Las empresas interesadas en cotizar deben pasar por el Departamento de Obras y Servicios del MEC para entregar muestras y catálogos de lo cotizado. <i>La empresa deber□ presentar catalogo del mobiliario a cotizar.</i>



<b>C11</b>	<b>Puerta acústica</b>		
ESCALA	1 : 15		
CANTIDAD	2	DERECHA: 0	IZQUIERDA: 2
TERMINACIÓN	Madera aglomerada HR c/melamínico imitación Nogal Amazónico . Espesor 16 mm.		
HERRAJES	Incluir herrajes de movimiento y cierre correspondientes		
NOTAS	Las empresas interesadas en cotizar deben pasar por el Departamento de Obras y Servicios del MEC para entregar muestras y catálogos de lo cotizado. <i>La empresa deber presentar catalogo del mobiliario a cotizar.</i>		

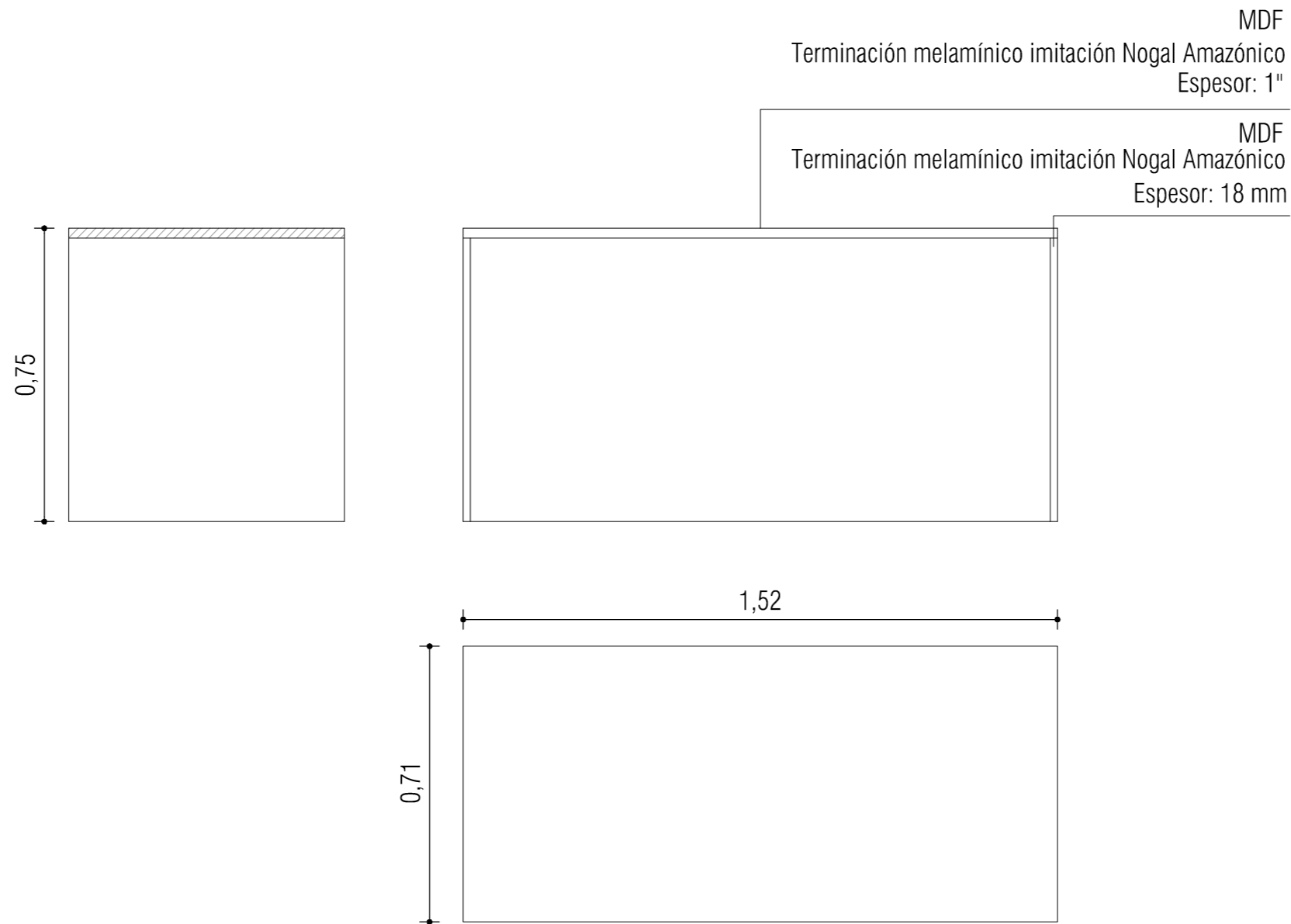


<b>C12</b>	<b>Puerta acústica</b>
ESCALA	1 : 15
CANTIDAD	1
TERMINACIÓN	Compensado c/melamínico color gris grafito .
HERRAJES	Incluir herrajes de movimiento y cierre correspondientes
NOTAS	Las empresas interesadas en cotizar deben pasar por el Departamento de Obras y Servicios del MEC para entregar muestras y catálogos de lo cotizado. La empresa deber□ presentar catalogo de carpinter□a a cotizar.

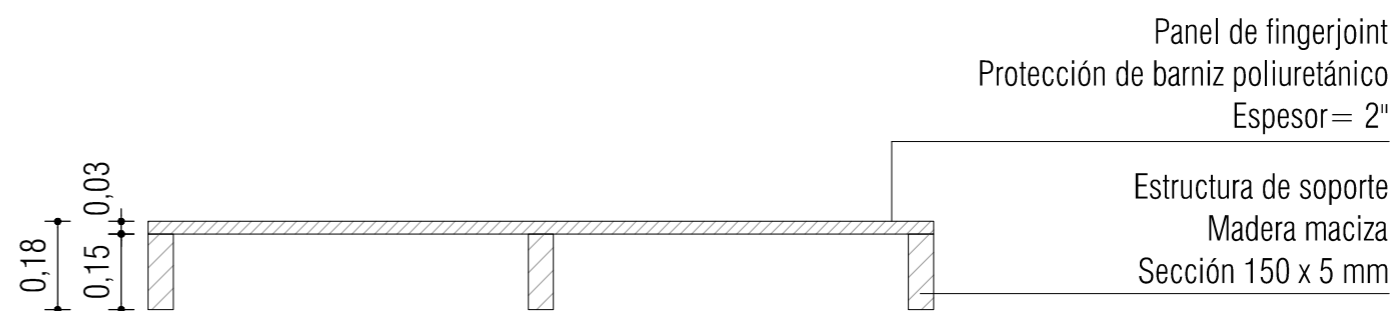
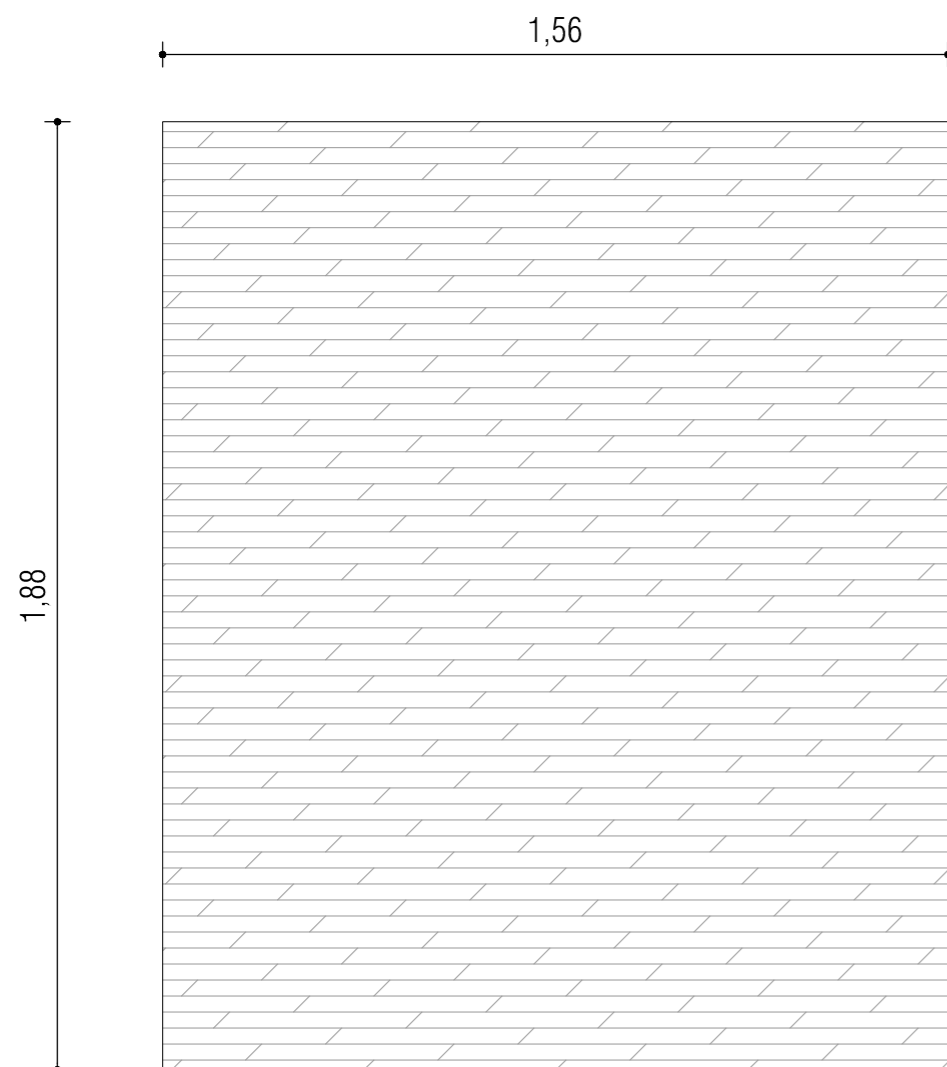
# PLANILLAS DE CARPINTERÍA para Edificio Sede del M.E.C.

Oct/ 17

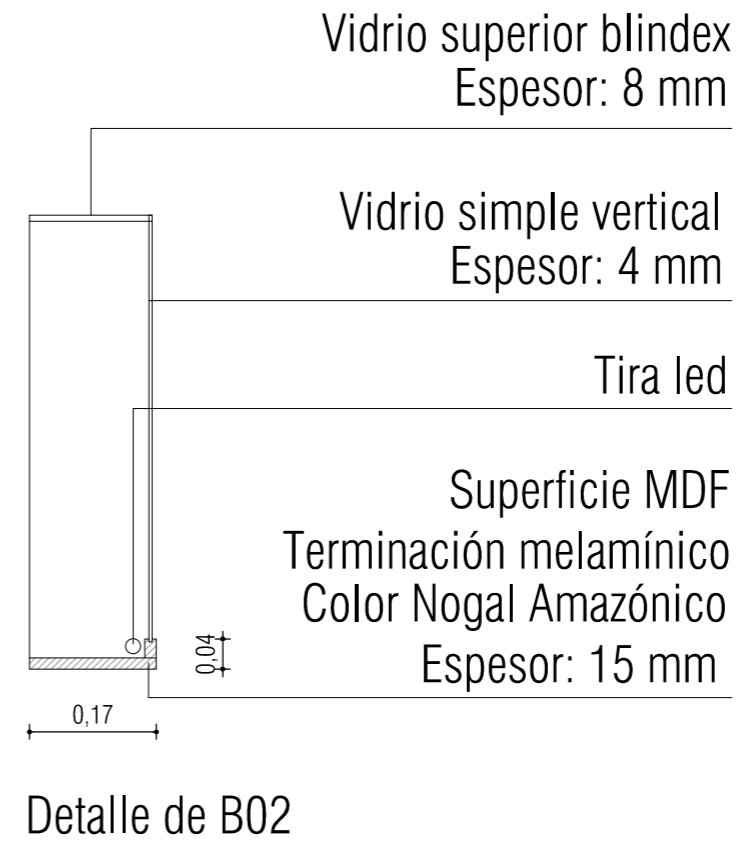
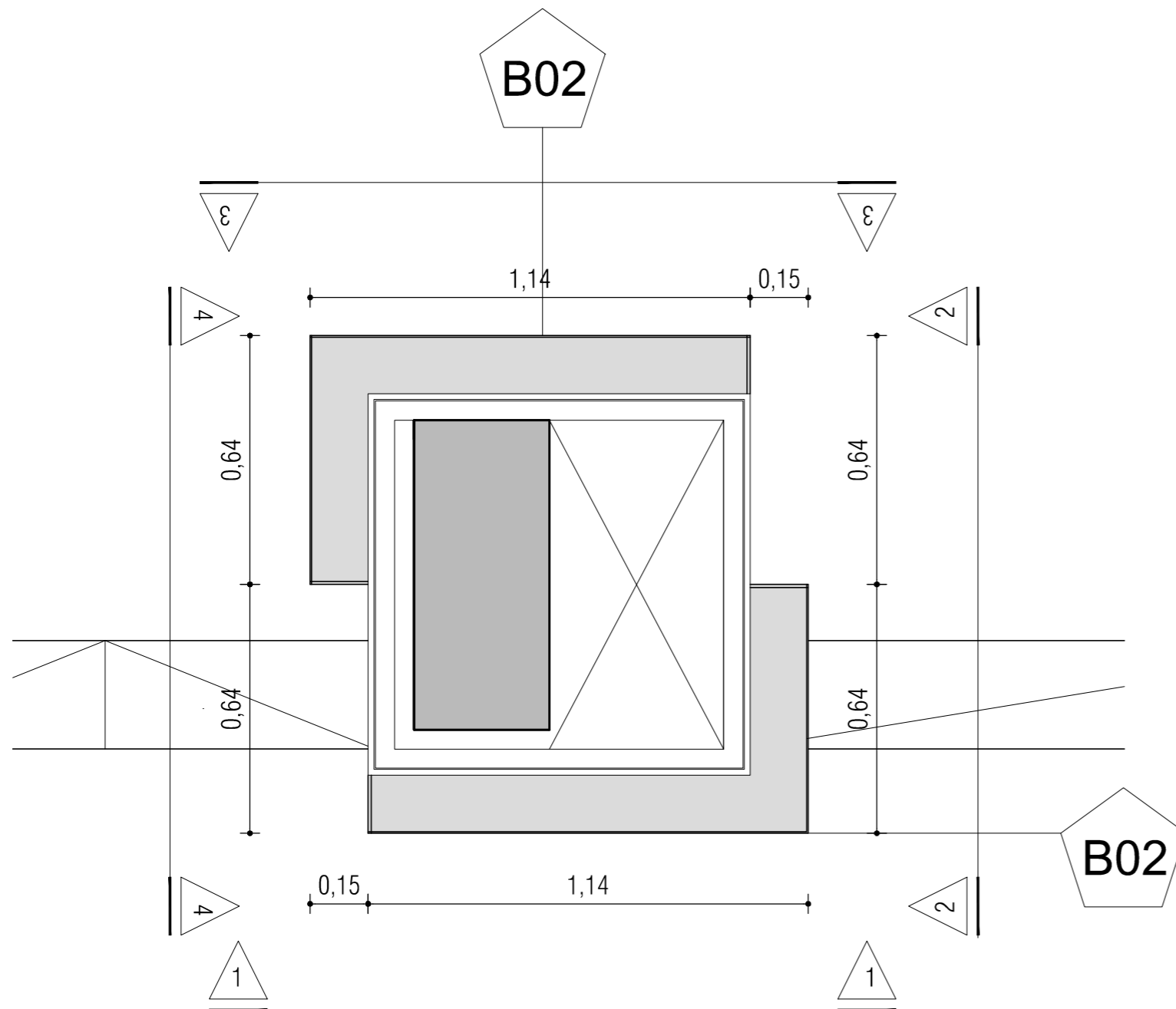
Hoja 10.13



<b>C13</b>	<b>Mobiliario cabina de audio</b>
ESCALA	1 : 15
CANTIDAD	1
TERMINACIÓN	Compensado c/melamínico terminación nogal amazónico .
HERRAJES	Incluir herrajes de armado correspondientes
NOTAS	Las empresas interesadas en cotizar deben pasar por el Departamento de Obras y Servicios del MEC para entregar muestras y catálogos de lo cotizado. La empresa deber□ presentar catalogo de carpinter□a a cotizar.



<b>C14</b>	<b>Tarima para cabina de audio</b>
ESCALA	1 : 15
CANTIDAD	1
TERMINACIÓN	Panel fingerjoint. Espesor: 2"
HERRAJES	Incluir herrajes de armado correspondientes
NOTAS	Las empresas interesadas en cotizar deben pasar por el Departamento de Obras y Servicios del MEC para entregar muestras y catálogos de lo cotizado. <i>La empresa deberá presentar catalogo de carpintería a cotizar.</i>

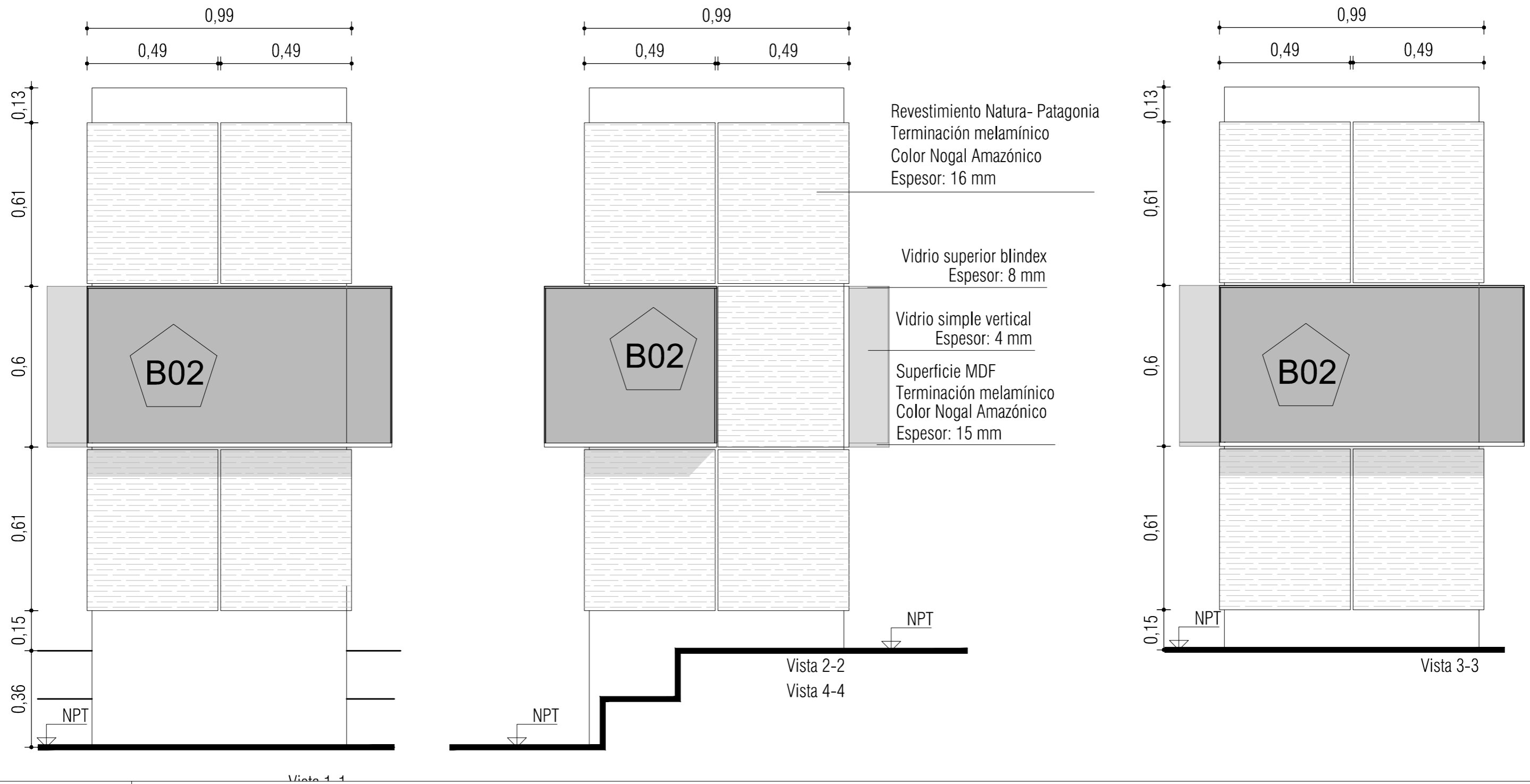


<b>C15</b>	<b>Mobiliario de Vitrina</b>
ESCALA	1 : 15
CANTIDAD	1
TERMINACIÓN	Revestimiento tipo Natura Patagonia. Madera aglomerada HR c/melamínico imitación Nogal Amazónico . Espesor 16 mm.
HERRAJES	Incluir herrajes de armado correspondientes
NOTAS	Las empresas interesadas en cotizar deben pasar por el Departamento de Obras y Servicios del MEC para entregar muestras y catálogos de lo cotizado. La empresa deberá presentar catalogo de carpintería a cotizar.

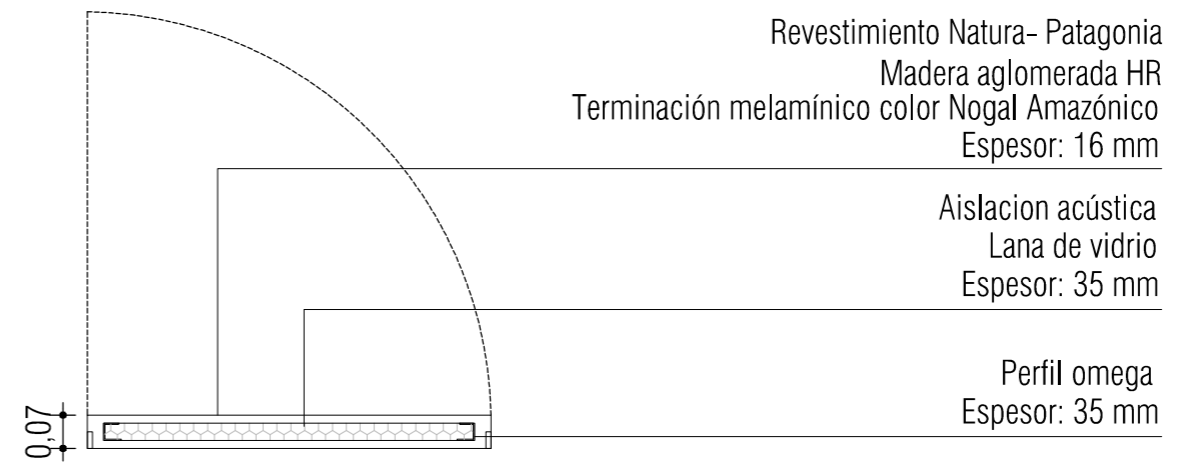
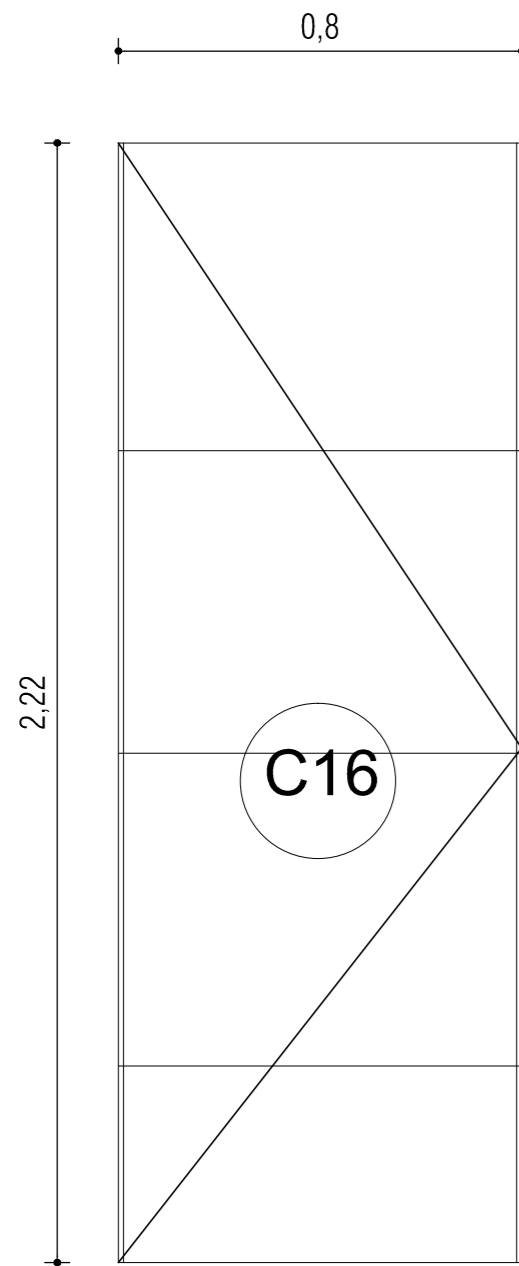
# PLANILLAS DE CARPINTERÍA para Edificio Sede del M.E.C.

Oct/ 17

Hoja 10.16



<b>C15</b>	<b>Mobiliario de Vitrina</b>
ESCALA	1 : 15
CANTIDAD	1
TERMINACIÓN	Revestimiento tipo Natura Patagonia. Madera aglomerada HR c/melamínico imitación Nogal Amazónico . Espesor 16 mm.
HERRAJES	Incluir herrajes de armado correspondientes
NOTAS	Las empresas interesadas en cotizar deben pasar por el Departamento de Obras y Servicios del MEC para entregar muestras y catálogos de lo cotizado. La empresa deber presentar catalogo de carpintería a cotizar.



**C17 Puerta acústica**

ESCALA 1 : 15

CANTIDAD 1 DERECHA: 0 IZQUIERDA: 1

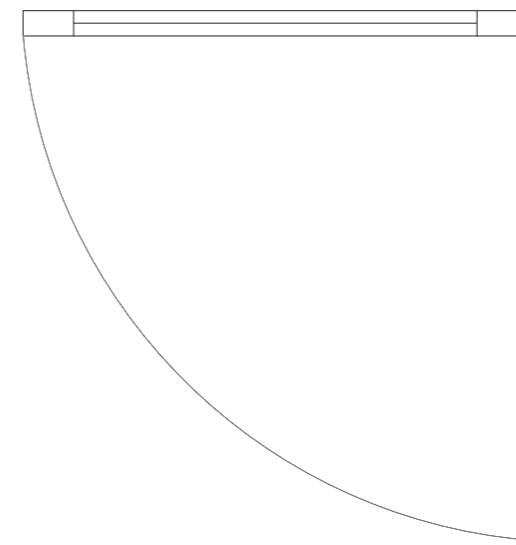
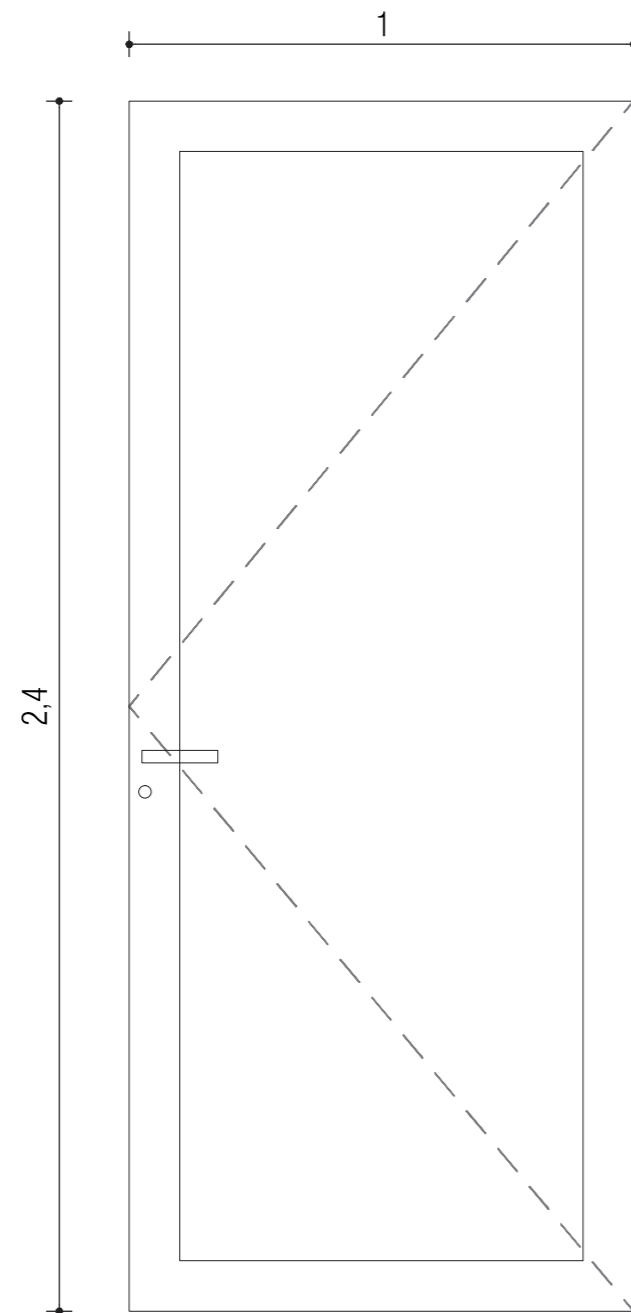
TERMINACIÓN Madera aglomerada HR c/melamínico imitación Nogal Amazónico . Espesor 16 mm.

HERRAJES Incluir herrajes de movimiento y cierre correspondientes

NOTAS Las empresas interesadas en cotizar deben pasar por el Departamento de Obras y Servicios del MEC para entregar muestras y catálogos de lo cotizado.

La empresa deber□ presentar catalogo del mobiliario a cotizar.





**A 01** Carpintería en aluminio- Vitrina

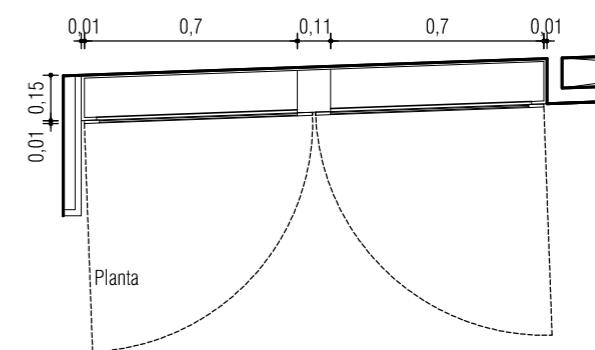
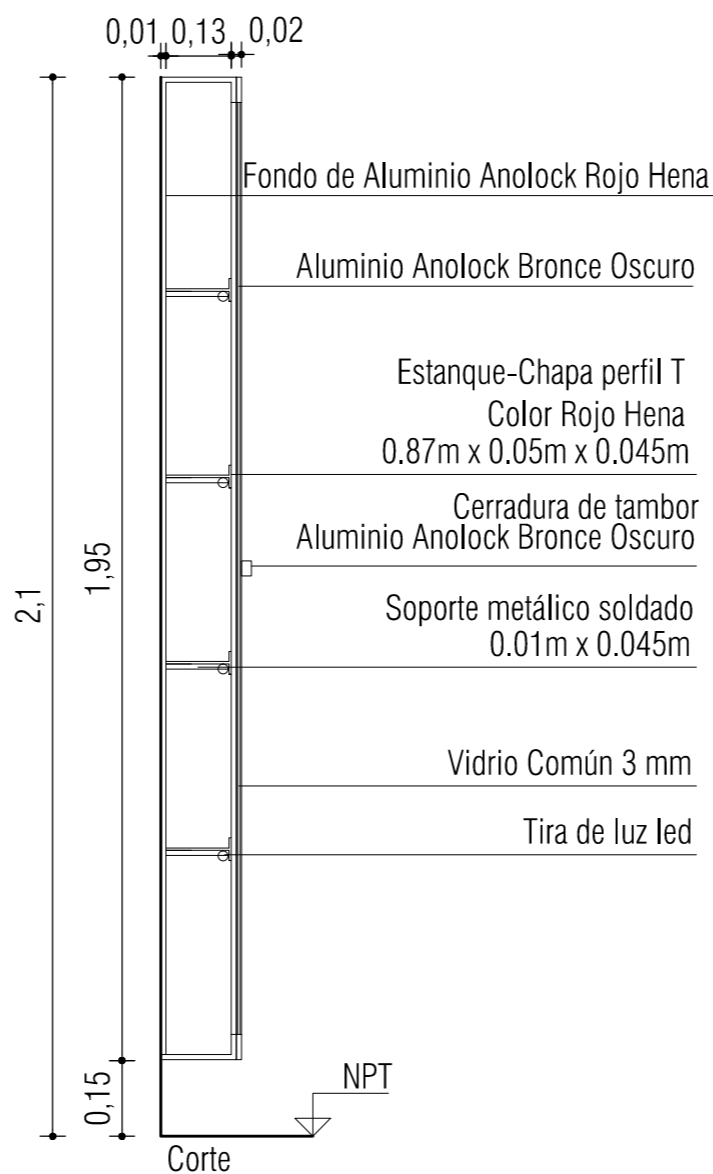
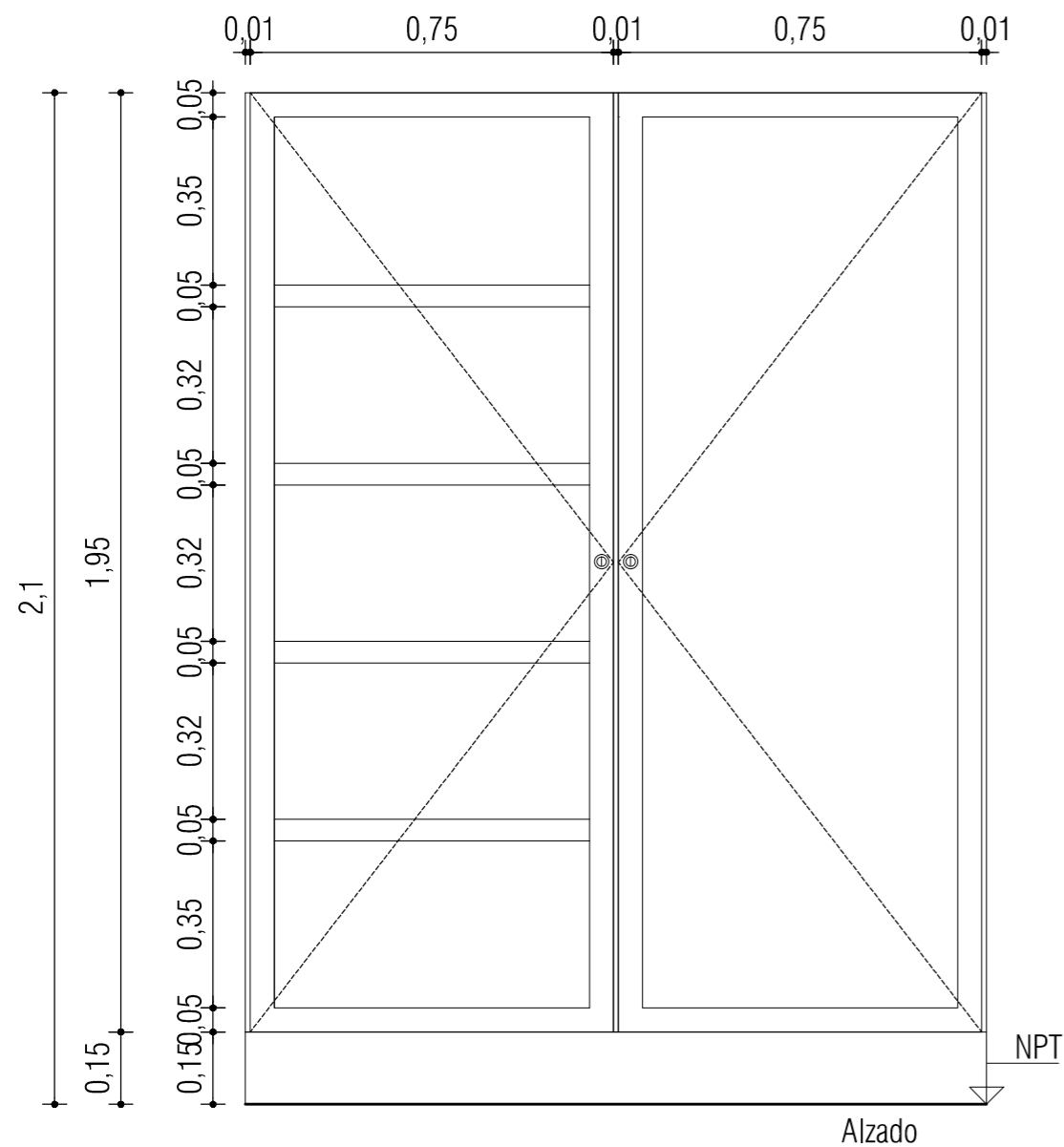
ESCALA 1:15

MATERIALES Aluminio Anolock  
Vidrio de seguridad 8 mm.

HERRAJES De cierre  
De movimiento: batiente. Llevará brazo de cierre

NOTAS Las empresas interesadas en cotizar deben pasar por el Departamento de Obras y Servicios del MEC para entregar muestras y catálogos de lo cotizado.

*La empresa deberá presentar catalogo del mobiliario a cotizar.*



**A 02** Carpintería en aluminio- Vitrina

ESCALA 1:15- 1:25

MATERIALES Aluminio Anolock Bronce Oscuro  
Vidrio simple 3 mm

HERRAJES De cierre: Cerradura de tambor- De aluminio anolock Bronce oscuro o similar  
De movimiento: batiente- bisagras

NOTAS Las empresas interesadas en cotizar deben pasar por el Departamento de Obras y Servicios del MEC para entregar muestras y catálogos de lo cotizado.  
La empresa deber presentar catalogo del mobiliario a cotizar.