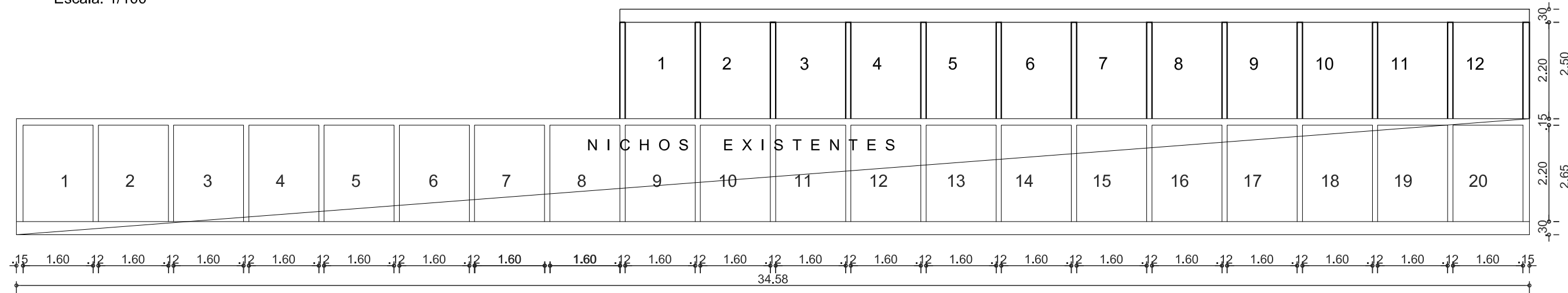
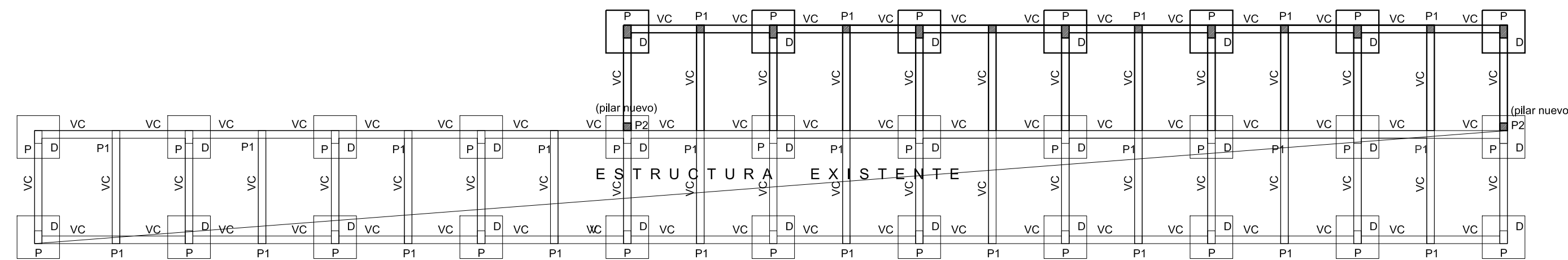


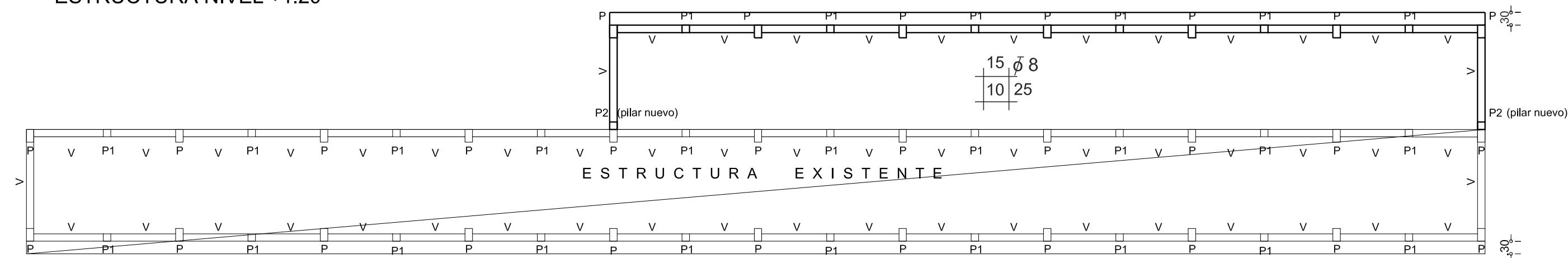
UBICACION DE NICHOS PLANTA GENERAL
Escala: 1/100



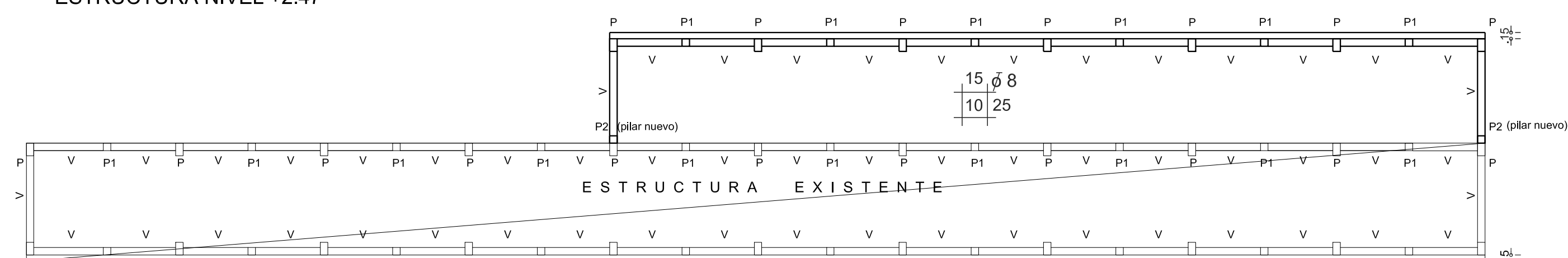
ESTRUCTURA DE CIMENTACION



ESTRUCTURA NIVEL +1.20



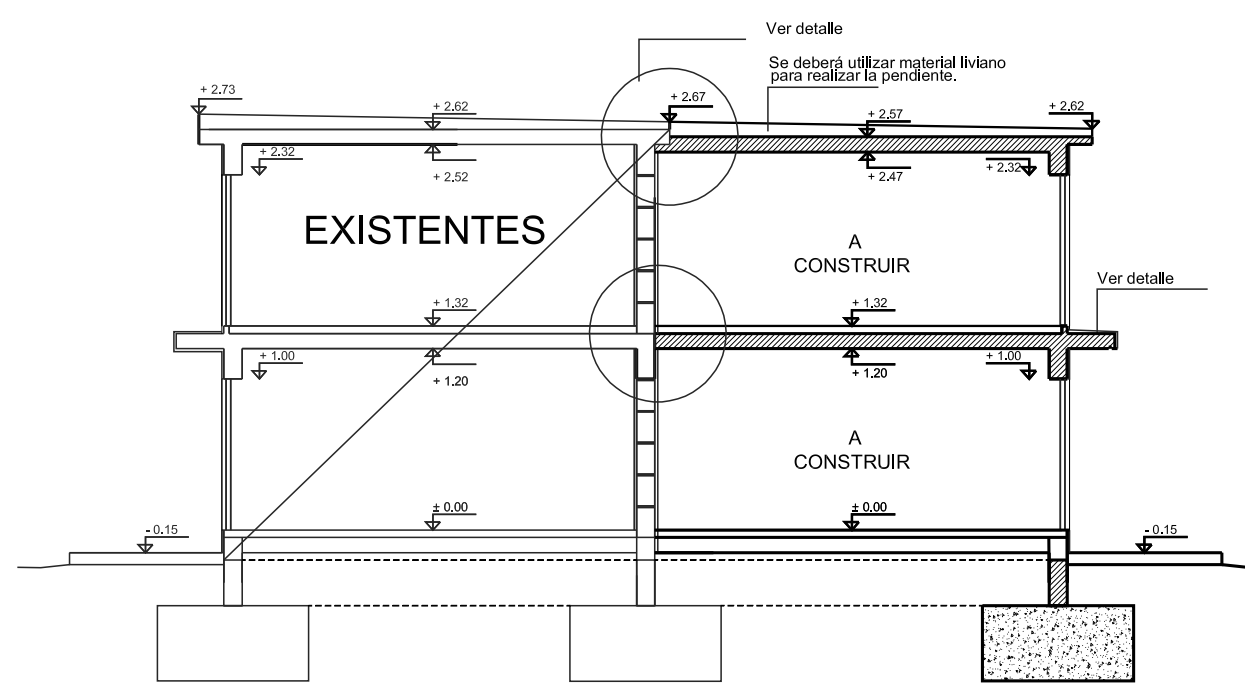
ESTRUCTURA NIVEL +2.47



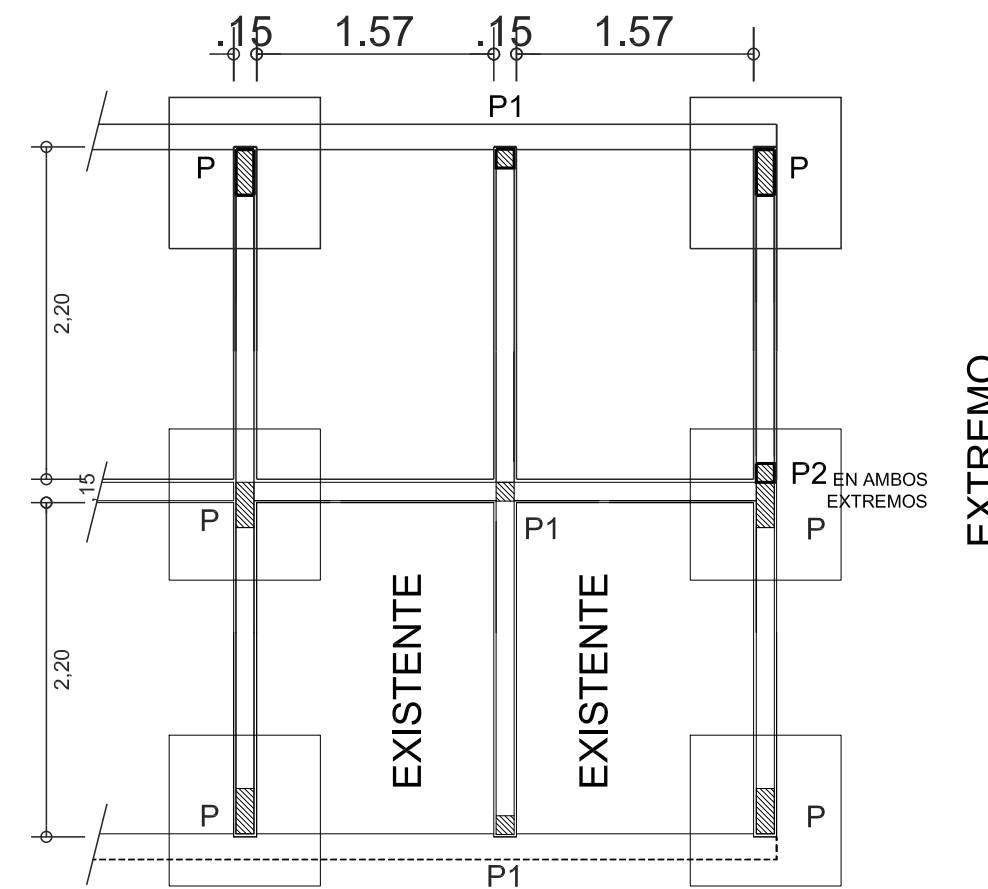
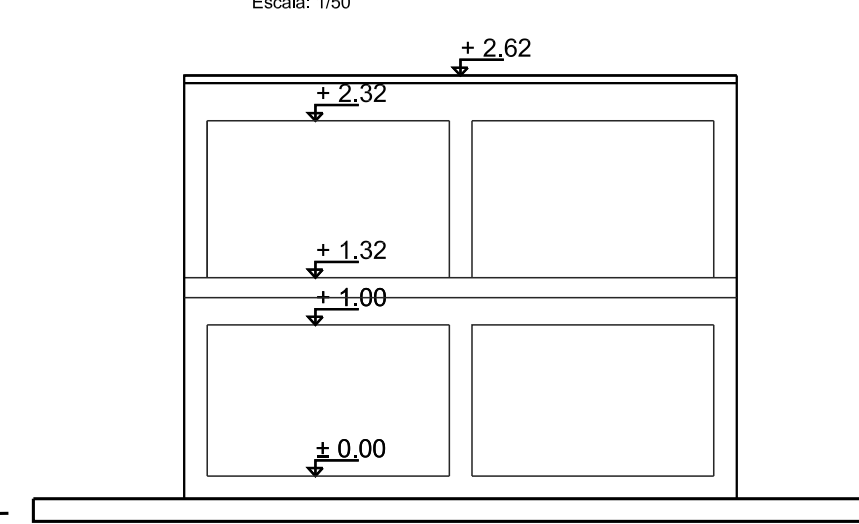
NOTA: EN LOS BORDES DE LOSA SE DOBLAN 1/2 DE LOS HIERROS CON UNA LONGITUD DE 90 cm.

NOTA: EN LOS BORDES DE LOSA SE DOBLAN 1/2 DE LOS HIERROS

CORTE GENERAL MODULO DE 2 NICHOS A AGREGAR
Escala: 1/50

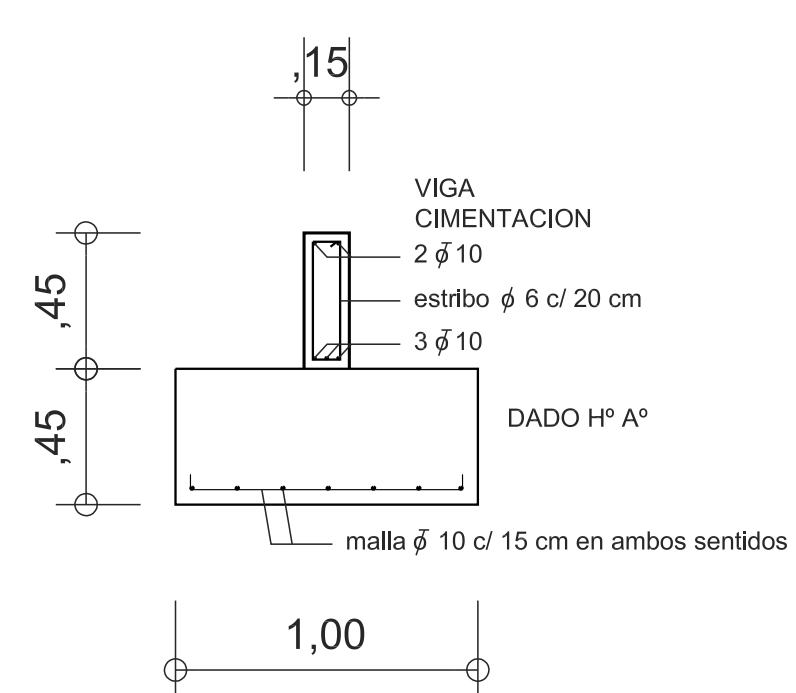


FACHADA
Escala: 1/50



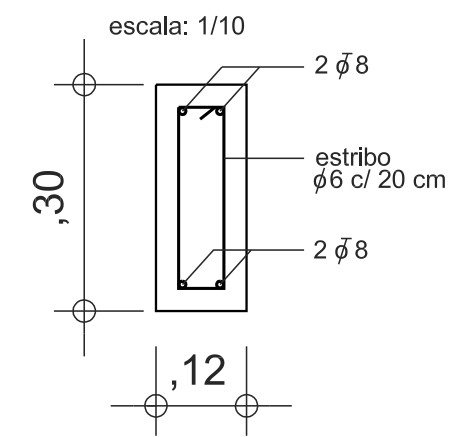
EXTREMO

DADO Y VIGA (VC) DE CIMENTACION
ESCALA: 1/25

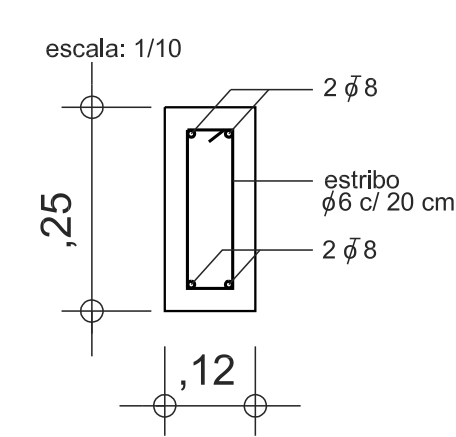


- NOTA 1: LAS ARMADURAS DE LOS NUEVOS NICHOS SERÁN LAS MISMAS DE LOS NICHOS EXISTENTES LICITADOS EN 2012.
- NOTA 2: SE APROVECHARÁ EL MURO POSTERIOR Y SU ESTRUCTURA PARA ANCLAR LOS NUEVOS 40 NICHOS.
- NOTA 3: LOS NUEVOS MUROS DE BLOQUE SE ELEVARÁN CON VARILLAS phi 6 EN LA 1ra y EN LA 3ra HILADA EN CADA NIVEL. ÉSTAS VARILLAS SE ENGANCHARÁN A LOS PILARES EXISTENTES (P Y P1) RELLENANDO CON H.A UNA VEZ REALIZADA LA TAREA.
- NOTA 4: EN LOS ENCUENTROS DE HORMIGÓN CON HORMIGÓN (VC/VC), (P/P2) Y LOSA/LOSA SE UTILIZARÁ EL PRODUCTO SIKADUR 32 GEL A LO LARGO DE LA ESTRUCTURA EXISTENTE.

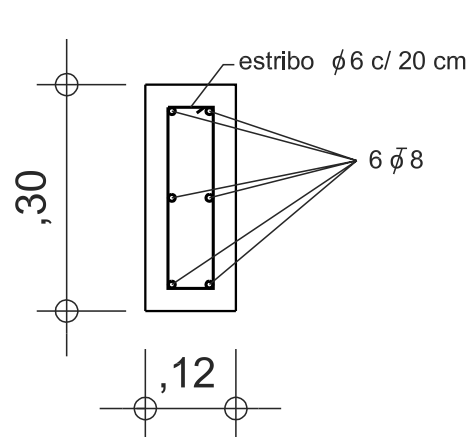
DETALLE VIGA (V) NIVEL: +1.20
escala: 1/10



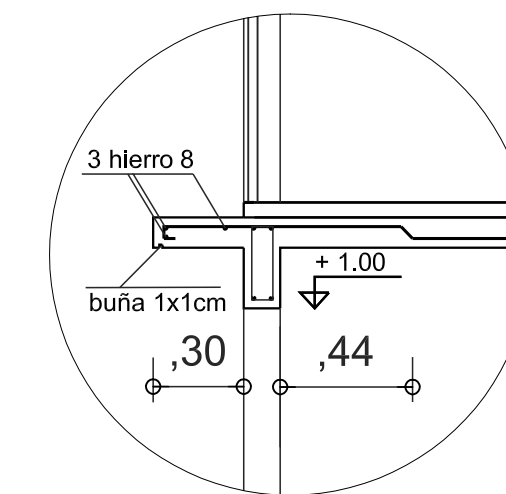
DETALLE VIGA (V) NIVEL: +2.47
escala: 1/10



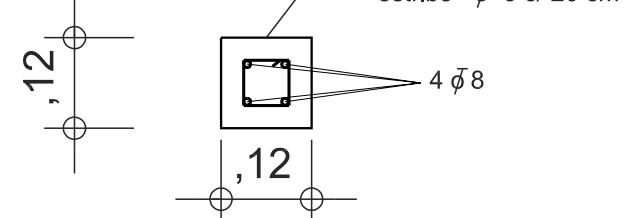
DETALLE PILAR (P)
escala: 1/10



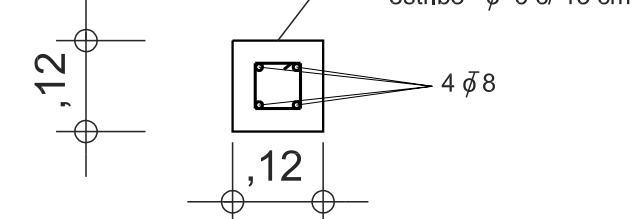
DETALLE NIVEL +1.00



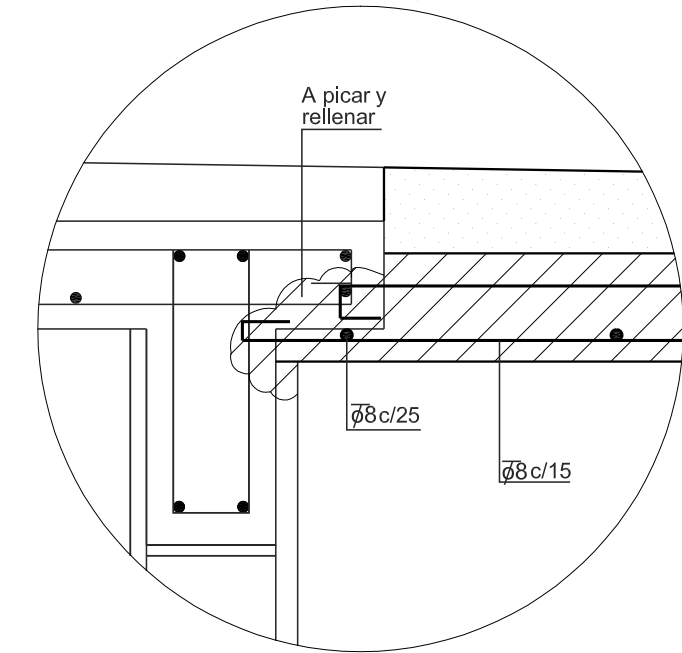
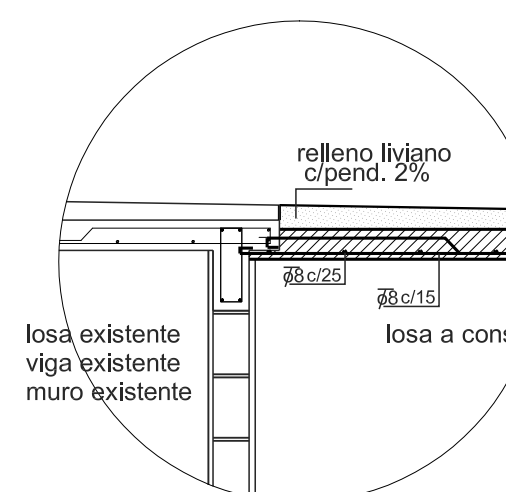
DETALLE PILAR (P1)
escala: 1/10



DETALLE PILAR (P2)
escala: 1/10



DETALLE ENCUENTRO DE LOSAS



CONSTRUCCION DE NICHOS

CIUDAD DE CASTILLOS

Fecha NOVIEMBRE de 2017