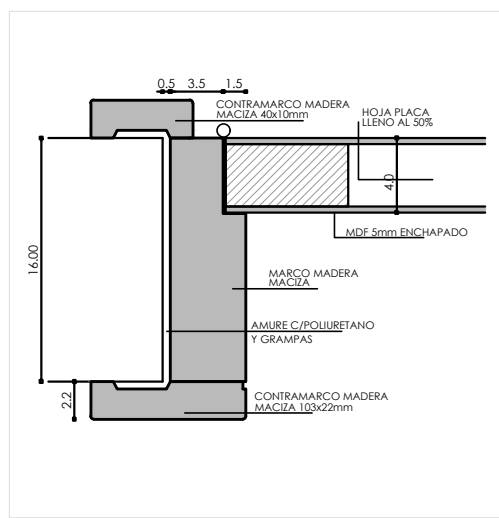
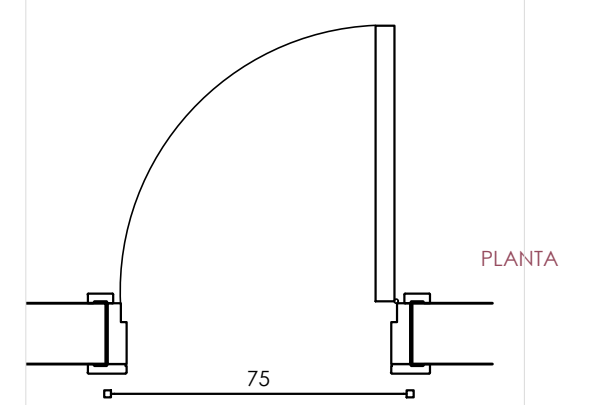
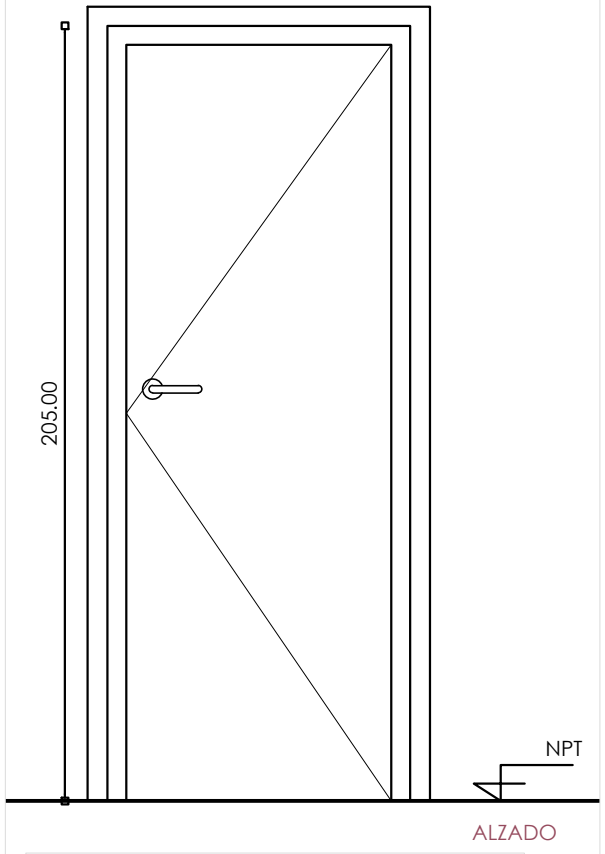


ALBAÑILERÍA - CARPINTERIA EN ALUMINIO

CO1

|          |   |           |         |
|----------|---|-----------|---------|
| CANTIDAD | 1 | IZQUIERDA | DERECHA |
|----------|---|-----------|---------|



ESC. 1:20  
Las aberturas estan dibujadas vistas desde el exterior  
NOTA: VERIFICAR MEDIDAS Y CANTIDADES EN OBRA

|               |   |  |  |
|---------------|---|--|--|
| MARCO         | TIPO  | EUCALIPTUS COLORADO, TIPO CAJON ANCHO VARIABLE ESPESOR 4CM     |  |
|               | CONTRAMARCO   | SECCION DE 4CM X 1CM   |  |
|               | ANCLAJE   | 6 GRAPAS DE HIERRO CON DOS MANOS DE ANTIUOXIDO. 3 DE CADA LADO |  |
| HOJA          | TERMINACIÓN   | PROTECTOR PARA MADERA SEMI BRILLO                              |  |
|               | ESTRUCTURA  | TIPO BASTIDOR  |  |
|               | CONTRAVIDRIO  | -  |  |
| HERRAJES      | PLACA   | ENCHAPADO EUCALIPTUS COLORADO SIN NUDO                         | VIDRIO   |
|               | TERMINACIÓN   | PROTECTOR PARA MADERA SEMI BRILLO                              |  |
| HERRAJES      | MOVIMIENTO  | 3  | TIPO Y MAT.<br>POMELAS DE BRONCE<br>POMO NIQUELADO, INDUSTRIA NACIONAL (NO CHINO)<br>POMO NIQUELADO, INDUSTRIA NACIONAL (NO CHINO) |
|               | MANIOBRA  | 1  |  |
|               | CIERRE  | 1  |  |
| OBSERVACIONES | Ubicación: DORMITORIOS Y BAÑO VIVIENDAS DE 2 Y 3 DORMITORIOS.<br>Debera llegar a obra portegidas con DOS MANOS DE PROTECTOR |  |  |

|             |                              |             |             |
|-------------|------------------------------|-------------|-------------|
| OBRA        | VIVIENDA                     | ESCALA      | 1:50        |
| PROPIETARIO |                              | FECHA       | 09/2017     |
| DESCRIPCION | PLANILLA DE ABERTURAS 2 DORM | LAMINA      |             |
| RUBRO       | ALBAÑILERIA                  | RUBRO       |             |
| ARQUITECTO: | EDUARDO LANCIERI             | PROPIETARIO | CONTRATISTA |