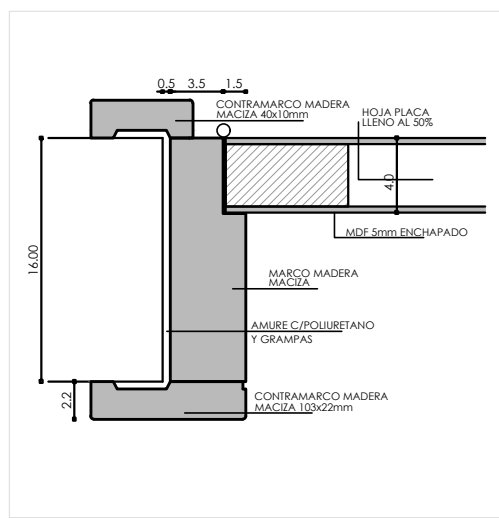
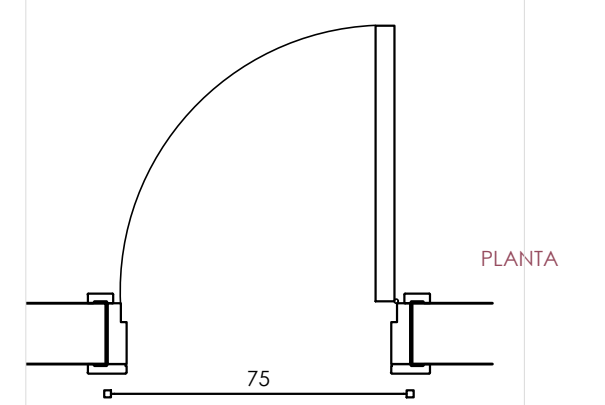
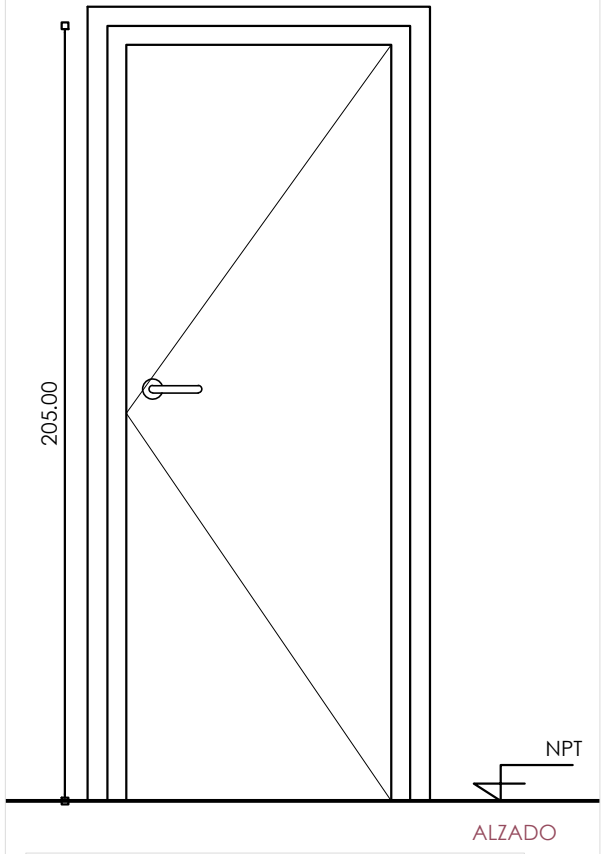


ALBAÑILERÍA - CARPINTERIA EN ALUMINIO

CO1

CANTIDAD	1	IZQUIERDA	DERECHA
----------	---	-----------	---------



ESC. 1:20  
Las aberturas estan dibujadas vistas desde el exterior  
NOTA: VERIFICAR MEDIDAS Y CANTIDADES EN OBRA

MARCO	TIPO	EUCALIPTUS COLORADO, TIPO CAJON ANCHO VARIABLE ESPESOR 4CM	
	CONTRAMARCO	SECCION DE 4CM X 1CM	
	ANCLAJE	6 GRAPAS DE HIERRO CON DOS MANOS DE ANTIUOXIDO. 3 DE CADA LADO	
HOJA	TERMINACIÓN	PROTECTOR PARA MADERA SEMI BRILLO	
	ESTRUCTURA	TIPO BASTIDOR	
	CONTRAVIDRIO	-	
HERRAJES	PLACA	ENCHAPADO EUCALIPTUS COLORADO SIN NUDO	VIDRIO
	TERMINACIÓN	PROTECTOR PARA MADERA SEMI BRILLO	
HERRAJES	MOVIMIENTO	3	TIPO Y MAT. POMELAS DE BRONCE POMO NIQUELADO, INDUSTRIA NACIONAL (NO CHINO) POMO NIQUELADO, INDUSTRIA NACIONAL (NO CHINO)
	MANIOBRA	1	
	CIERRE	1	
OBSERVACIONES	Ubicación: DORMITORIOS Y BAÑO VIVIENDAS DE 2 Y 3 DORMITORIOS. Debera llegar a obra portegidas con DOS MANOS DE PROTECTOR		

OBRA	VIVIENDA	ESCALA	1:50
PROPIETARIO		FECHA	09/2017
DESCRIPCION	PLANILLA DE ABERTURAS 2 DORM	LAMINA	
RUBRO	ALBAÑILERIA	RUBRO	
ARQUITECTO:	EDUARDO LANCIERI	PROPIETARIO	CONTRATISTA