

CHAPA PRE PINTADA DE TERMINACION POR DELANTE DE MURO DE LADRILLO

CHAPA PRE PINTADA C 24 TRAPEZOIDAL

TUBULAR 12 X 5 CM PINTADO

CHAPA PRE PINTADA C 20, PLEGADA EN FORMA DE C 10 CM X 4 CM, ATORNILLADAS A PERFILES GALVANIZADOS DE TECHO.

PUERTA DE ALUMINIO

CANTONERA DE PLACA CEMENTICIA

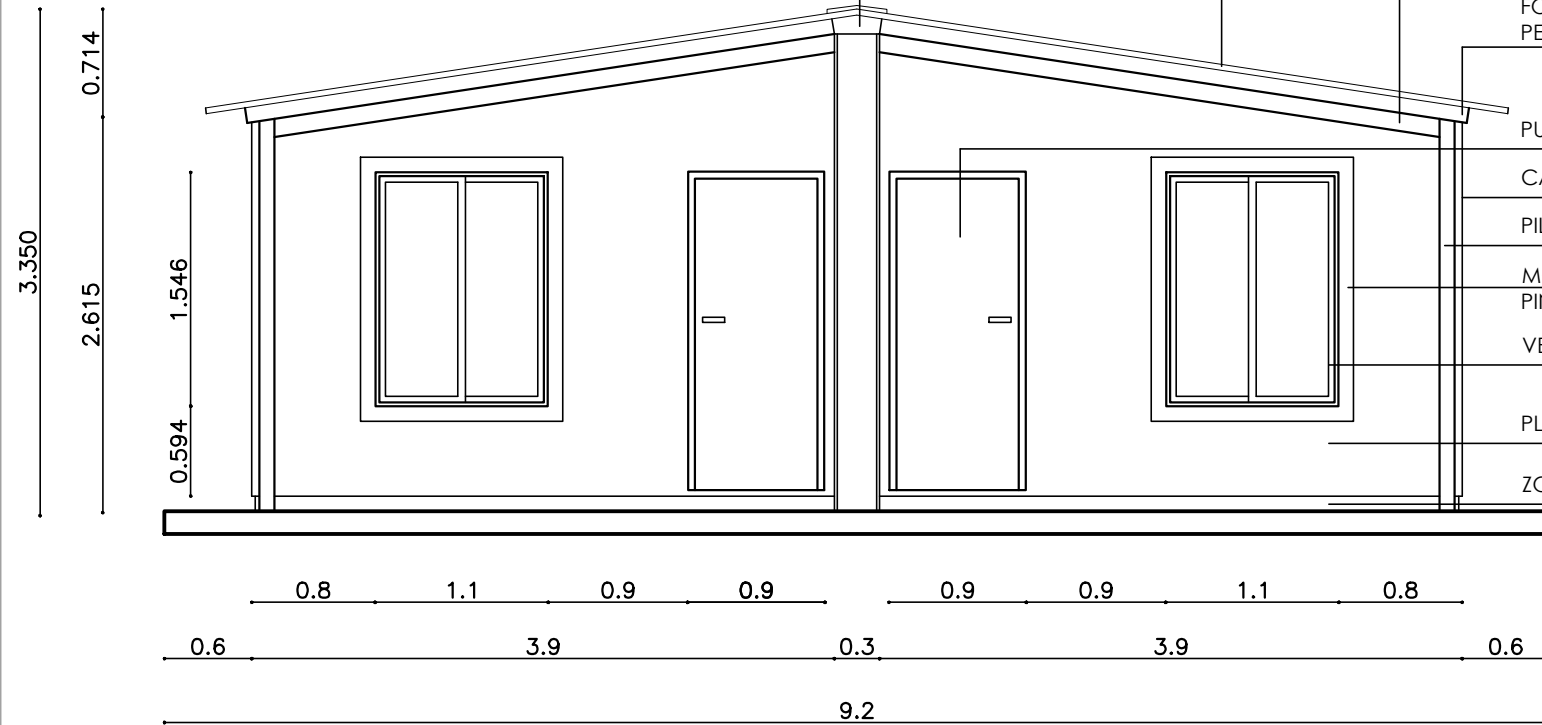
PILAR DE TUBULAR PINTADO

MOCHETA DE PLACA CEMENTICIA PINTADA

VENTANA DE ALUMINIO

PLACA CEMENTICIA PINTADA

ZOCALO DE LOSA HORMIGON



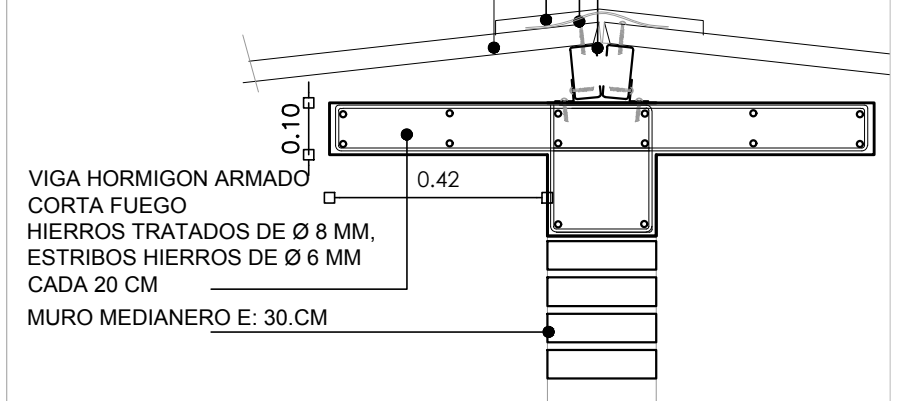
FACHADA FRONTAL

PERFIL C GALVANIZADO e: 1.8MM, ATORNILLADO A ANGULO DE 2" X 2" CON PATAS SOLDADO A HIERROS VIGA. ANCLADO A HORMIGON

TORNILLO AUTOROSCANTE 3/8" C/ GOMA 2"

BABETA PREPINTADA COLOR GRIS C24 VER DETALLE, DEBAJO MEMBRANA ASFALTICA 3 MM C/ ALUMINIO PAGADA CON CALOR.

CHAPA ECONOPANEL C24 PREPINTADA DOBLADA EN EL BORDE.



DETALLES BABETAS

VIGA HORMIGON ARMADO CORTA FUEGO HIERROS TRATADOS DE Ø 8 MM, ESTRIBOS HIERROS DE Ø 6 MM CADA 20 CM

MURO MEDIANERO E: 30.CM

BABETA DE CHAPA C 20 PREPINTADA DE COLOR A ELECCION, ATORNILLADA CON T1 Y SIKA FLEX

MEMBRANA ASFALTICA PEGADA TIPO FUEYE PREVIA IMPRIMACION CON ASFALKOTE

CHAPA ECONOPANEL C24 PREPINTADA DOBLADA EN EL BORDE.

PERFIL C GALVANIZADO 100MM

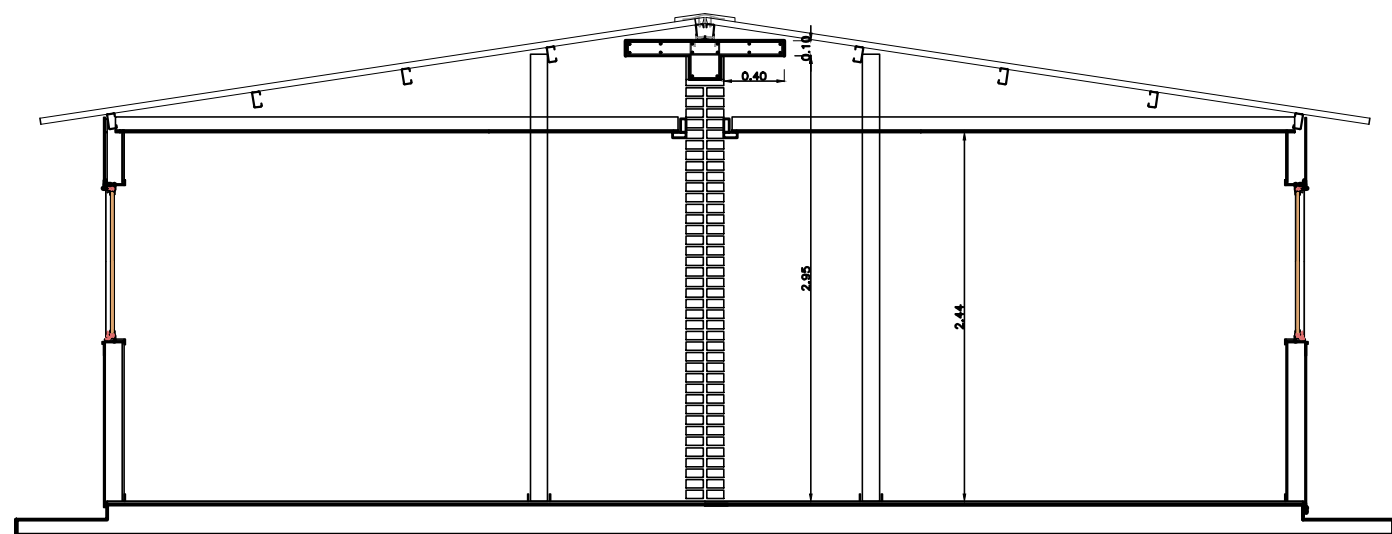
VIGA HORMIGON ARMADO HIERROS TRATADOS DE Ø 8 MM, ESTRIBOS HIERROS DE Ø 6 MM CADA 20 CM

MURO MEDIANERO E: 30CM

ARENA Y PORTLAND C/HIDROFUGO +REV. GRUESO PINTADO



DETALLE DE BABETA EN VIVIENDA AISLADA



CORTE TRANSVERSAL

OBRA	VIVIENDA	ESCALA	1:50
PROPIETARIO		FECHA	09/2017
DESCRIPCION	PLANTA DOS DORMITORIOS	LAMINA	
TUBO	CORTE Y FACHADA LONGITUDINAL	TUBO	
ARQUITECTO:	EDUARDO LANCIERI	PROPIETARIO	
		CONTRATISTA	