

Pozo de bajada 5

Corte A-A

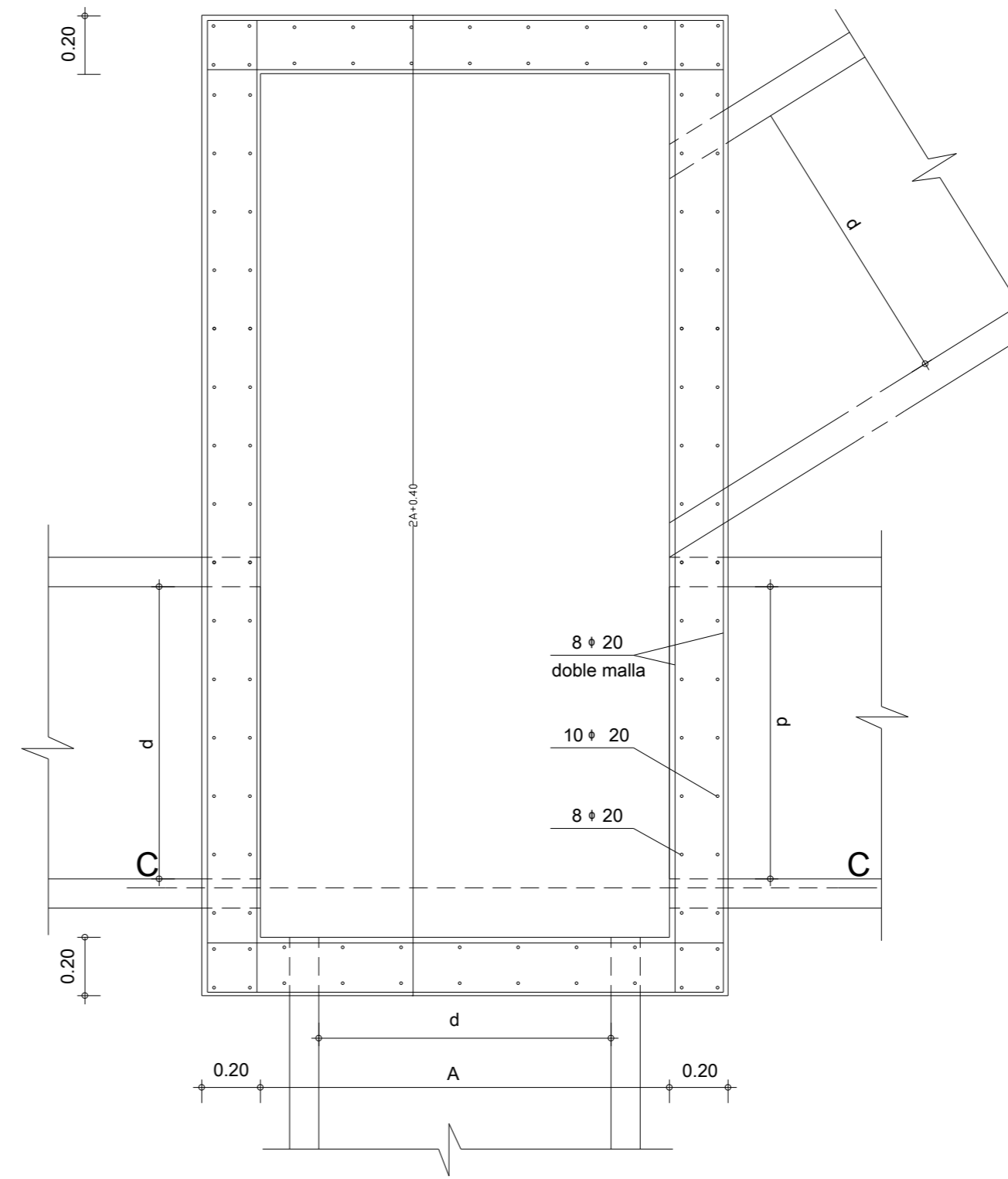
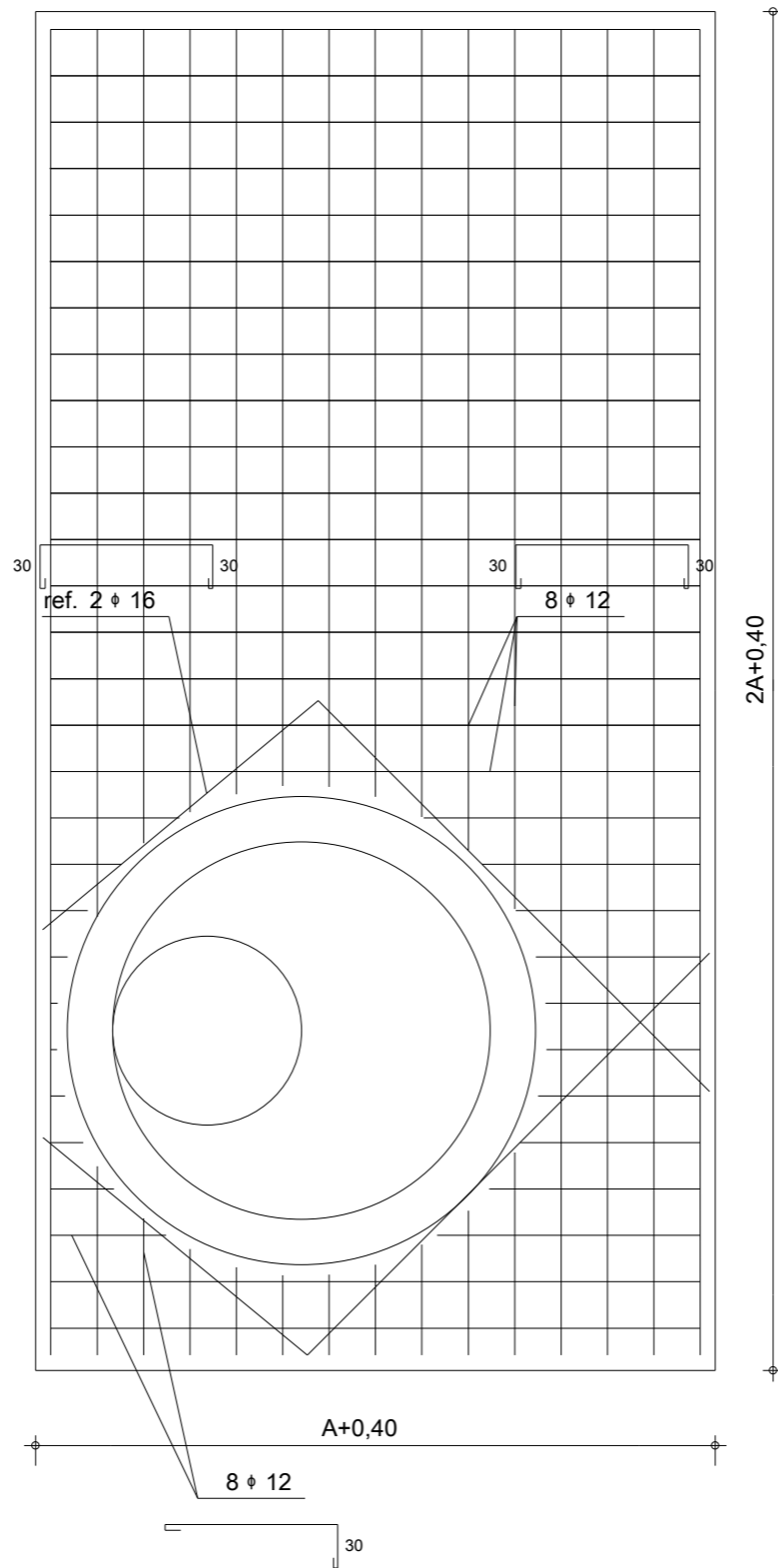
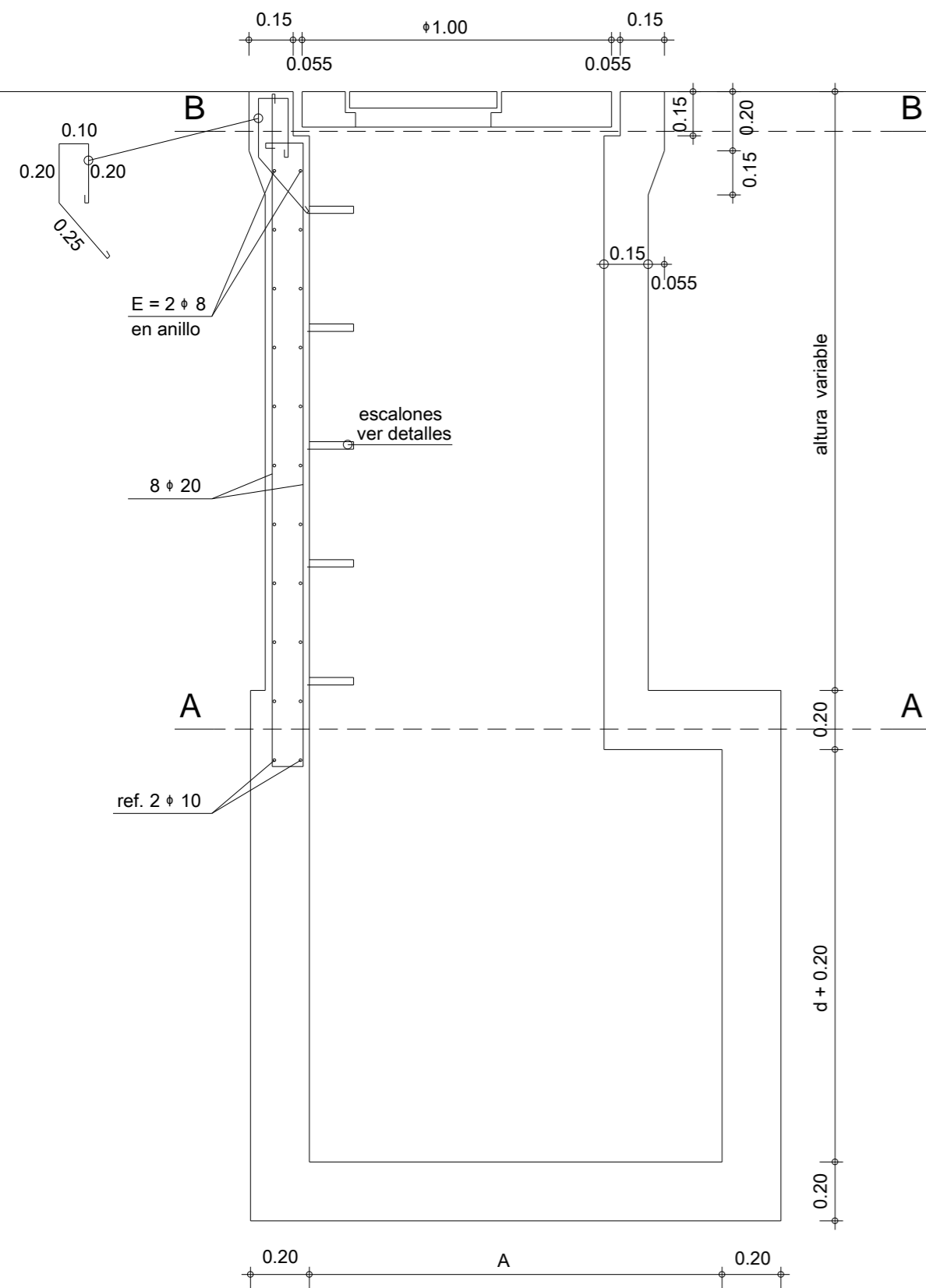
Escala 1:20

Planta

Escala 1:20

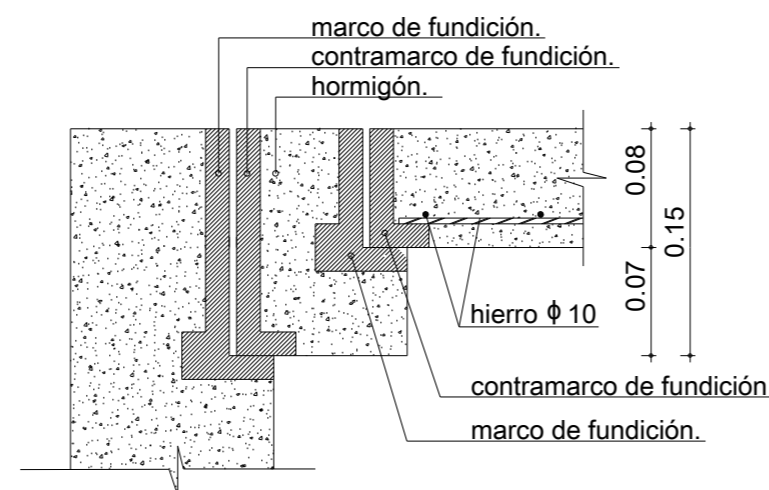
Corte C-C

Escala 1:20



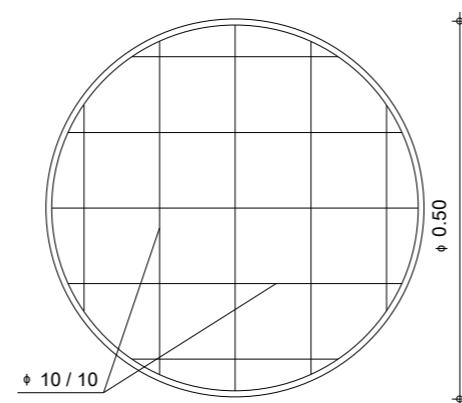
Detalle de marco y contramarco

Escala 1:5



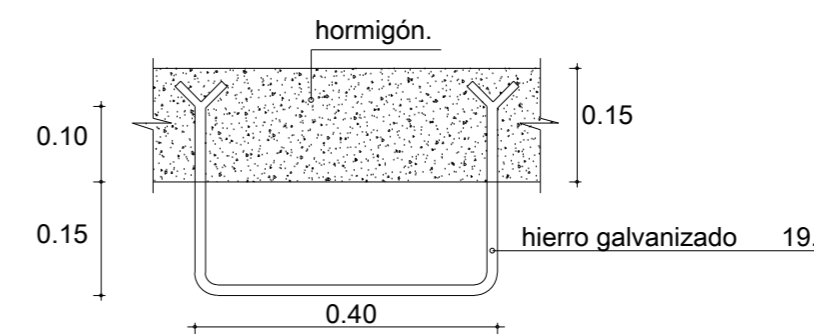
Tapa

Escala 1:10



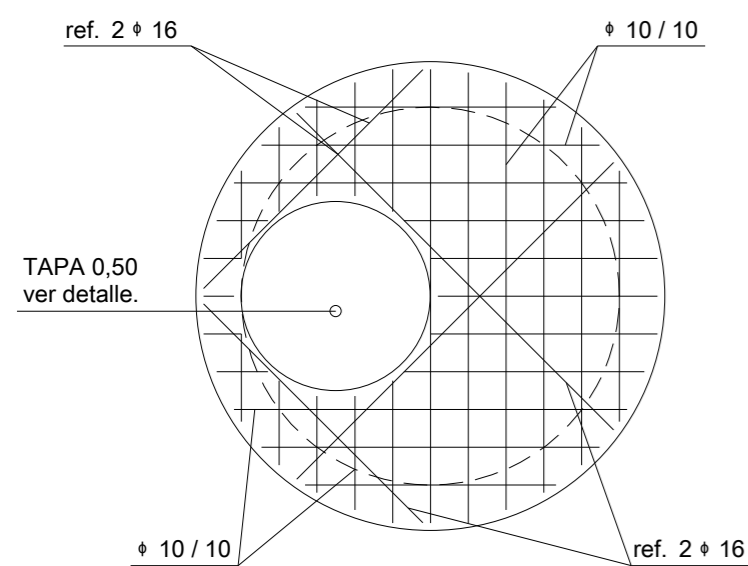
Escalón

Escala 1:10



Corte B-B

Escala 1:20



PROYECTO

LOCALIDAD DE VELÁZQUEZ

DESAGUES PLUVIALES EN LA AVDA. GRAL. ARTIGAS

DETALLES POZO DE BAJADA 5

TÉCNICOS

Ing. Civil Juan José Pertusso
Ing. Civil Victoria Vaz Martins
Ing. Civil. Ana Laura Pereyra

ESCALA

N° DE LÁMINA

ESPECIFICADA

FECHA

OCTUBRE 2017

ARCHIVO

7