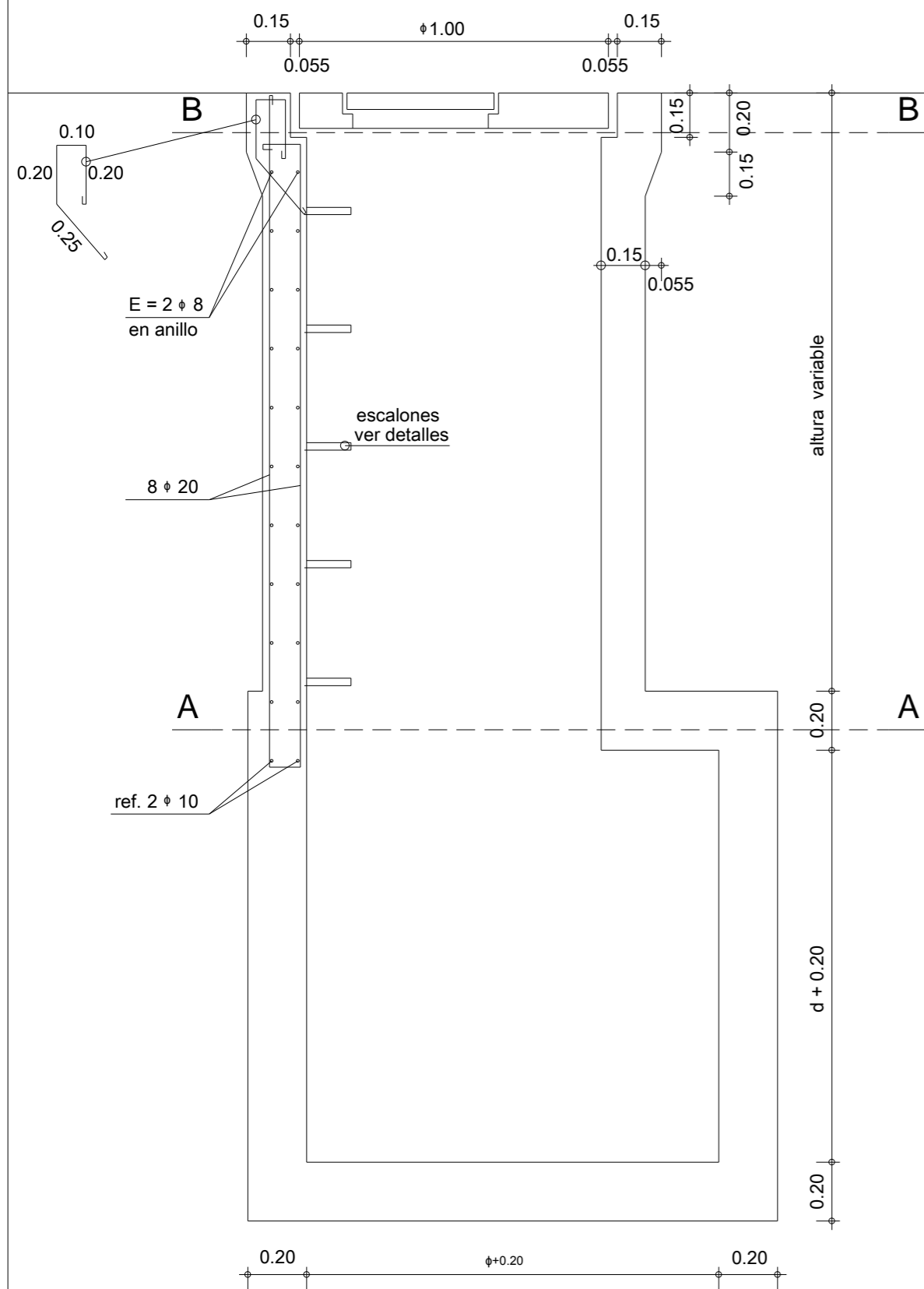


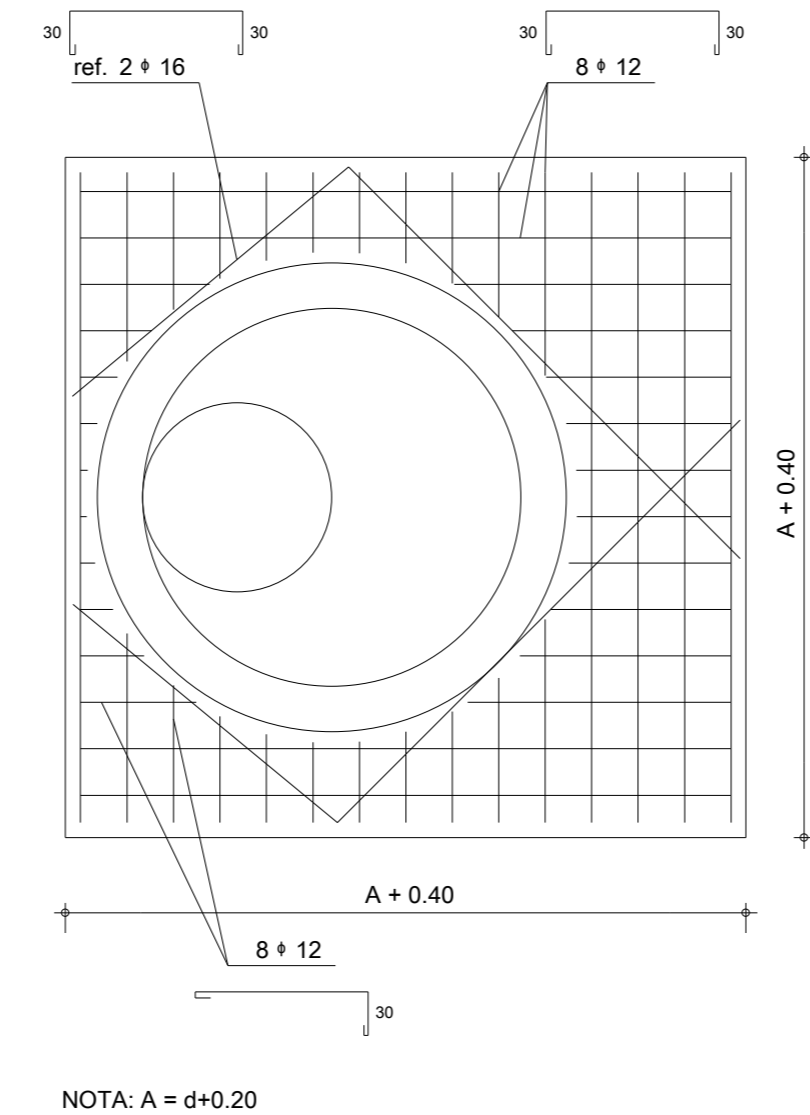
# Pozo de bajada 4-Interferencia cruce Amado Abdo



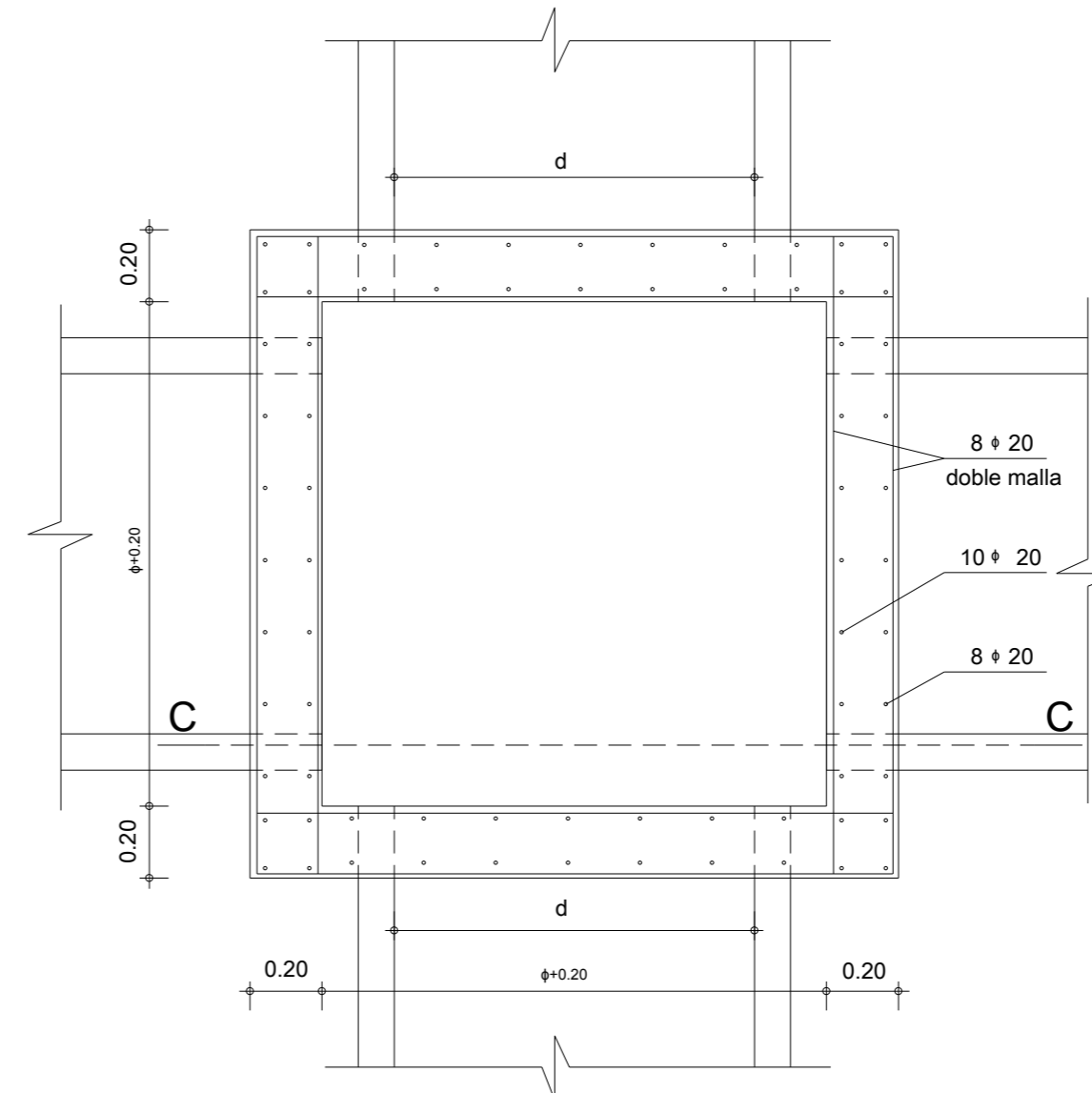
Corte C-C Escala 1:20



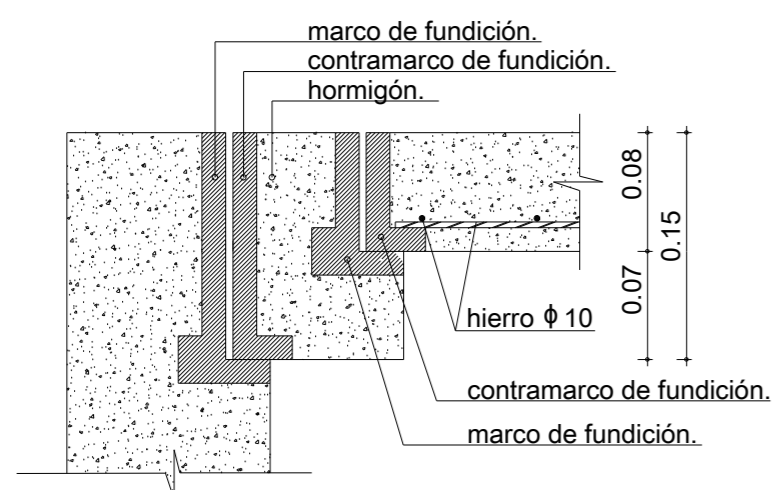
Corte A-A Escala 1:20



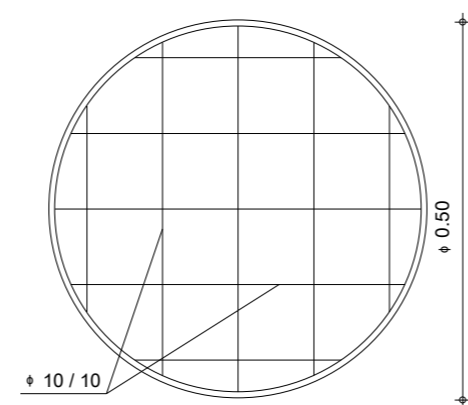
Planta Escala 1:20



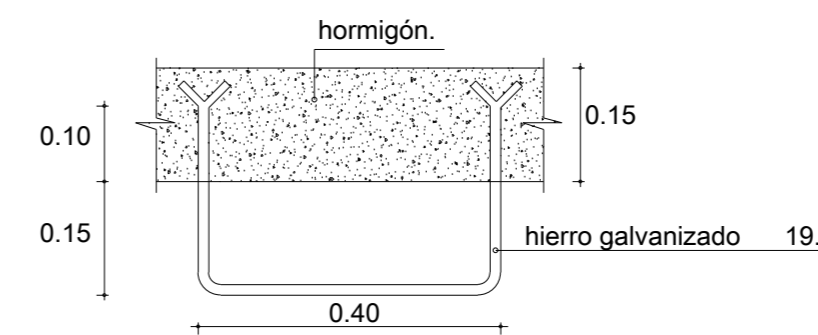
Detalle de marco y contramarco Escala 1:5



Tapa Escala 1:10



Escalón Escala 1:10



PROYECTO

LOCALIDAD DE VELÁZQUEZ

DESAGUES PLUVIALES EN LA AVDA. GRAL. ARTIGAS

DETALLES POZO DE BAJADA 4

TÉCNICOS

Ing. Civil Juan José Pertusso  
Ing. Civil Victoria Vaz Martins  
Ing. Civil. Ana Laura Pereyra

ESCALA N° DE LÁMINA

ESPECIFICADA

FECHA

OCTUBRE 2017

ARCHIVO

6