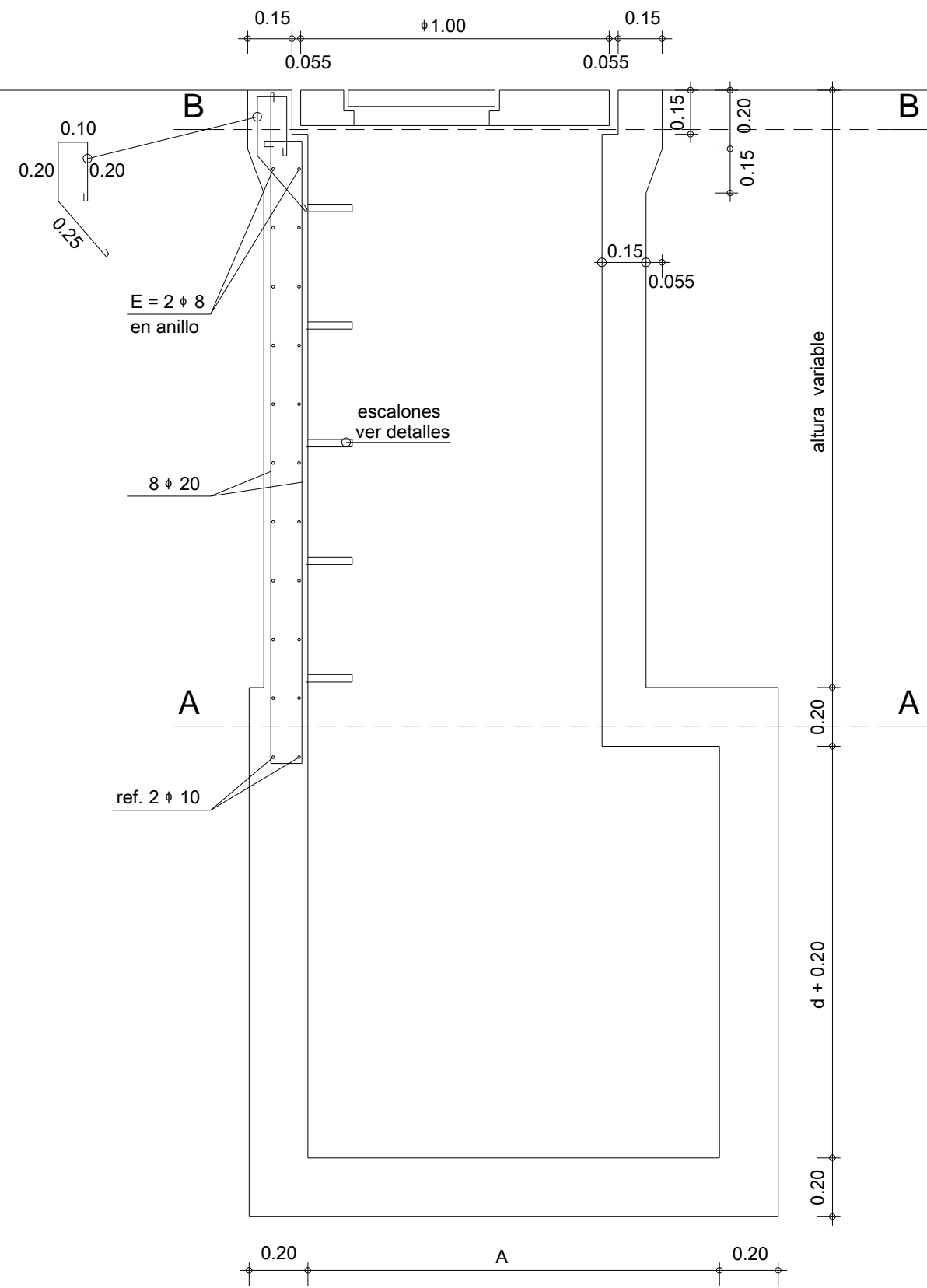
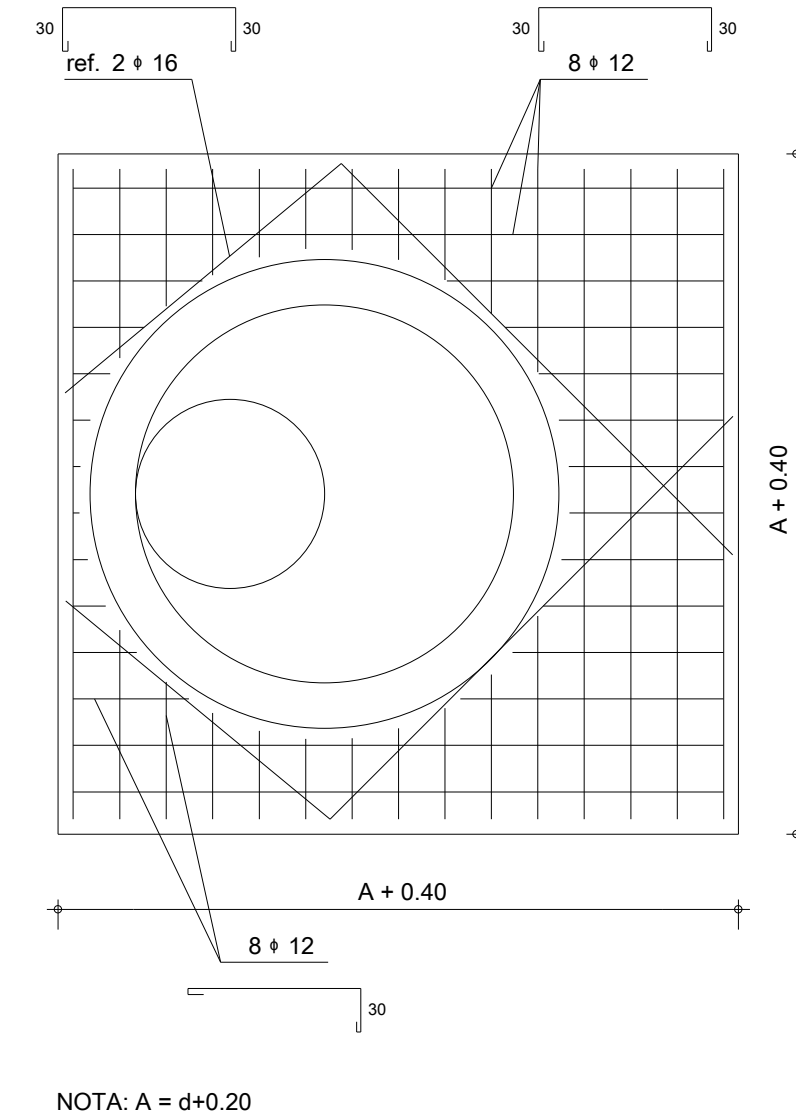


Pozos de bajada 1,2 y 3

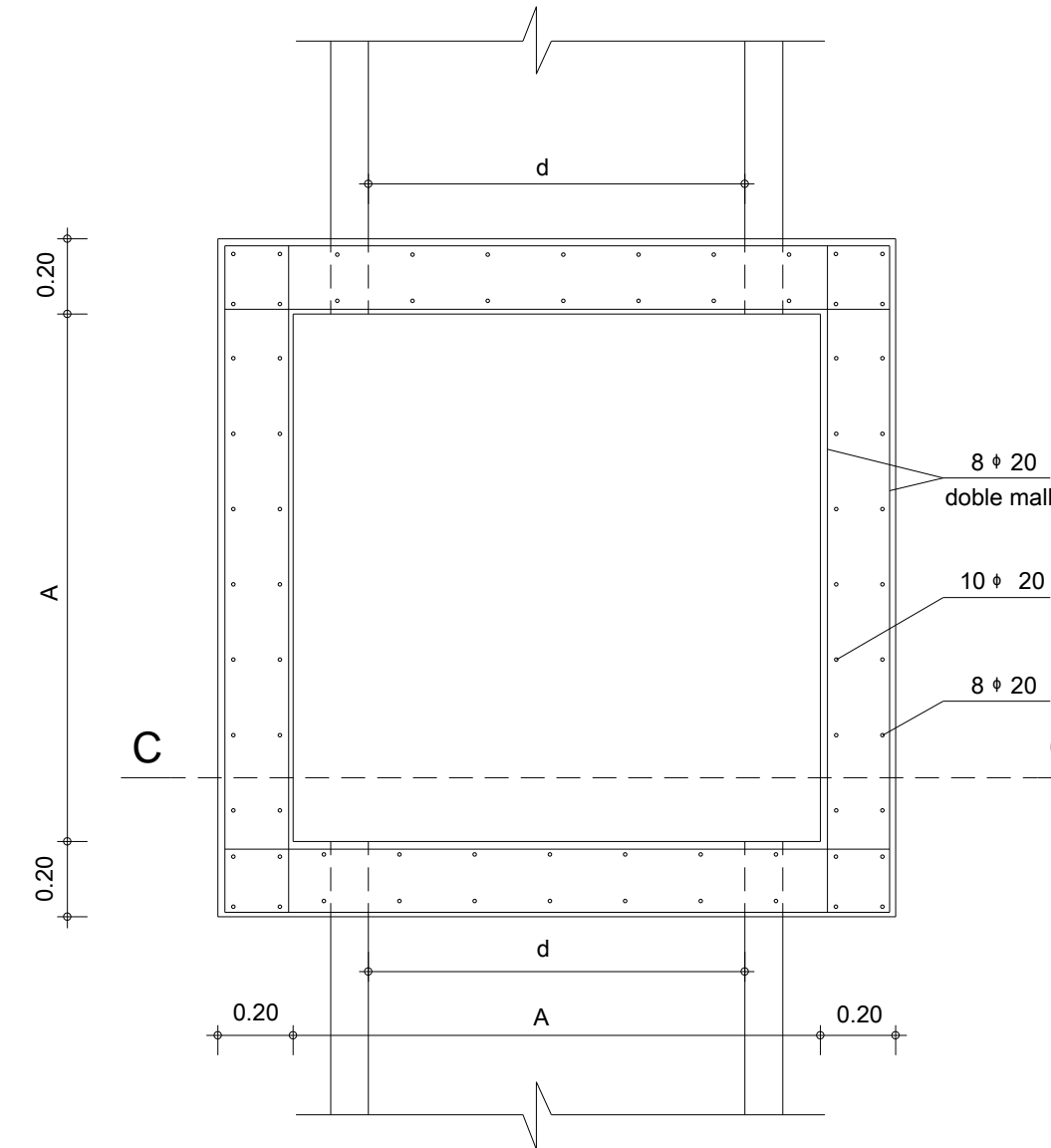
Corte C-C Escala 1:20



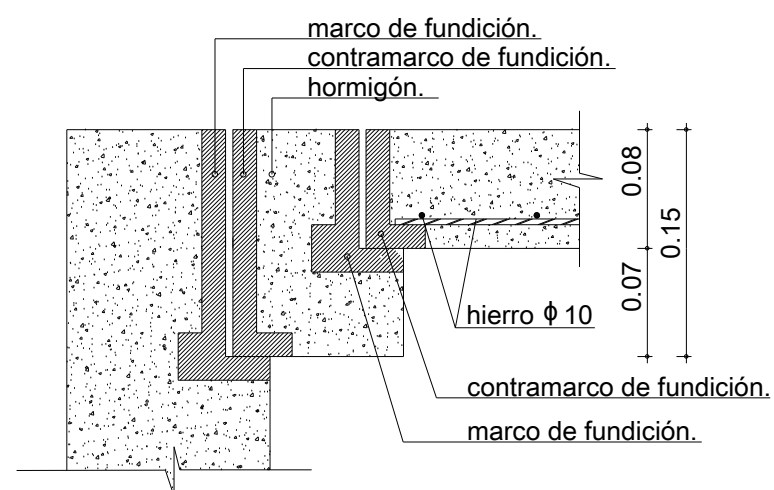
Corte A-A Escala 1:20



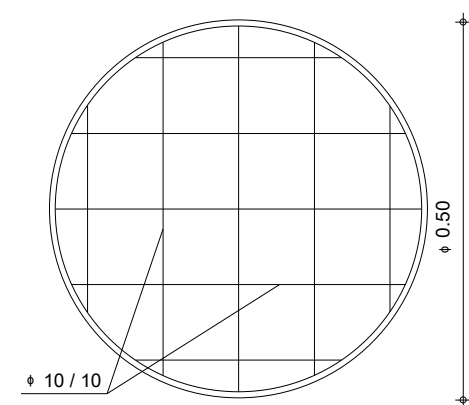
Planta Escala 1:20



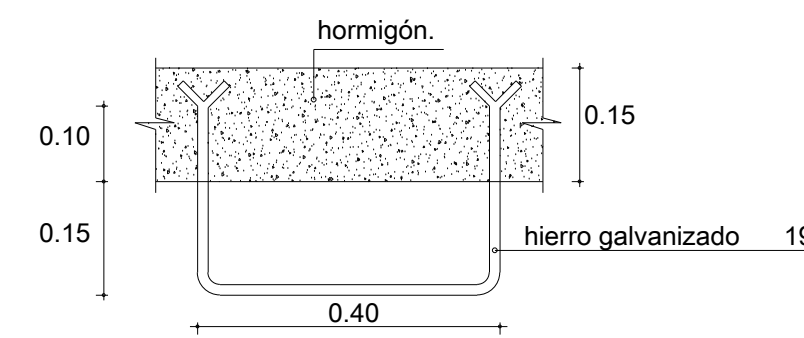
Detalle de marco y contramarco Escala 1:5



Tapa Escala 1:10



Escalón Escala 1:10



PROYECTO

LOCALIDAD DE VELÁZQUEZ

DESAGUES PLUVIALES EN LA AVDA. GRAL. ARTIGAS

DETALLES POZOS DE BAJADA 1, 2 y 3

TÉCNICOS

Ing. Civil Juan José Pertusso
Ing. Civil Victoria Vaz Martins
Ing. Civil. Ana Laura Pereyra

ESCALA N° DE LÁMINA

ESPECIFICADA

FECHA

OCTUBRE 2017

ARCHIVO

5