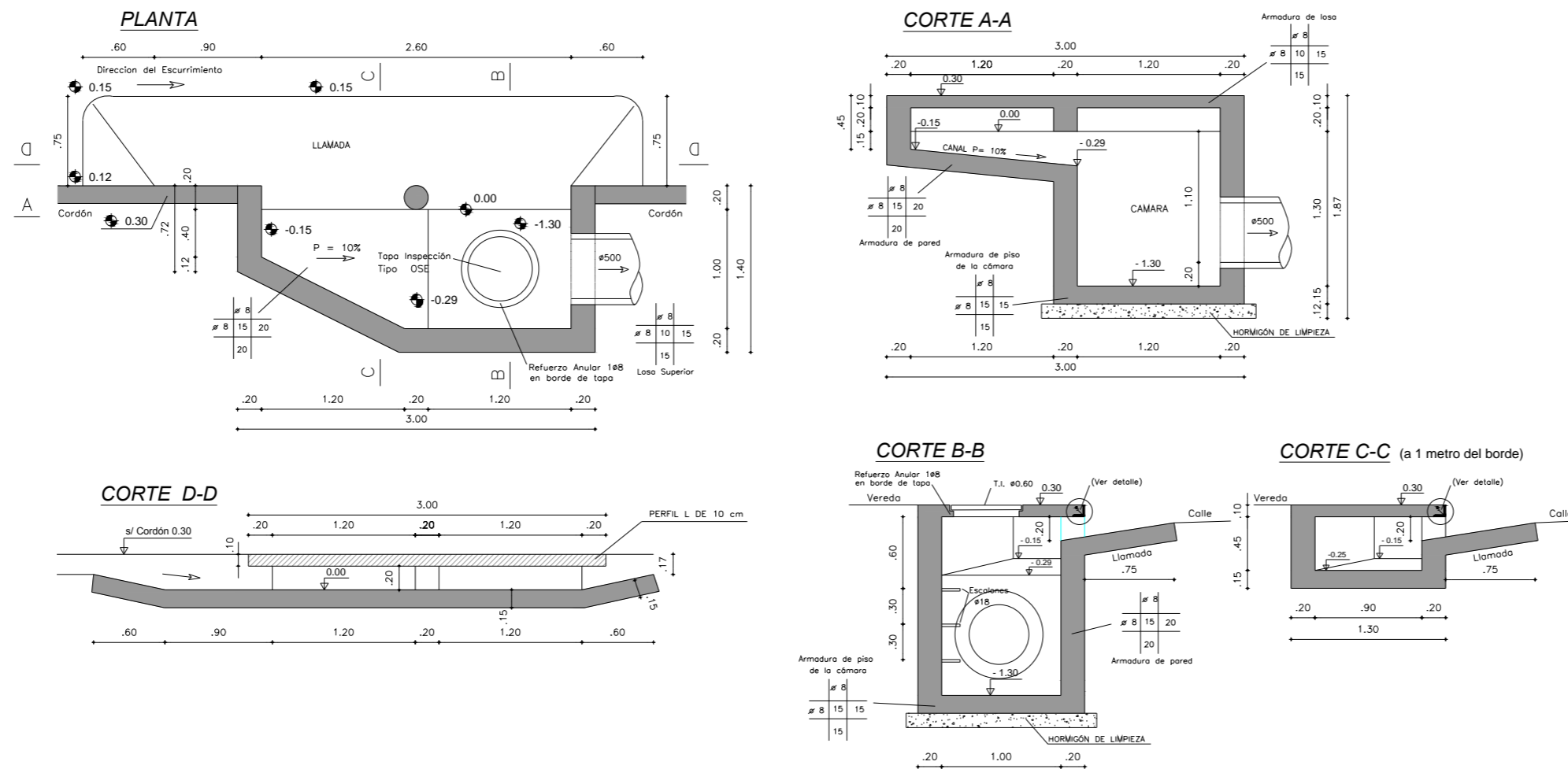


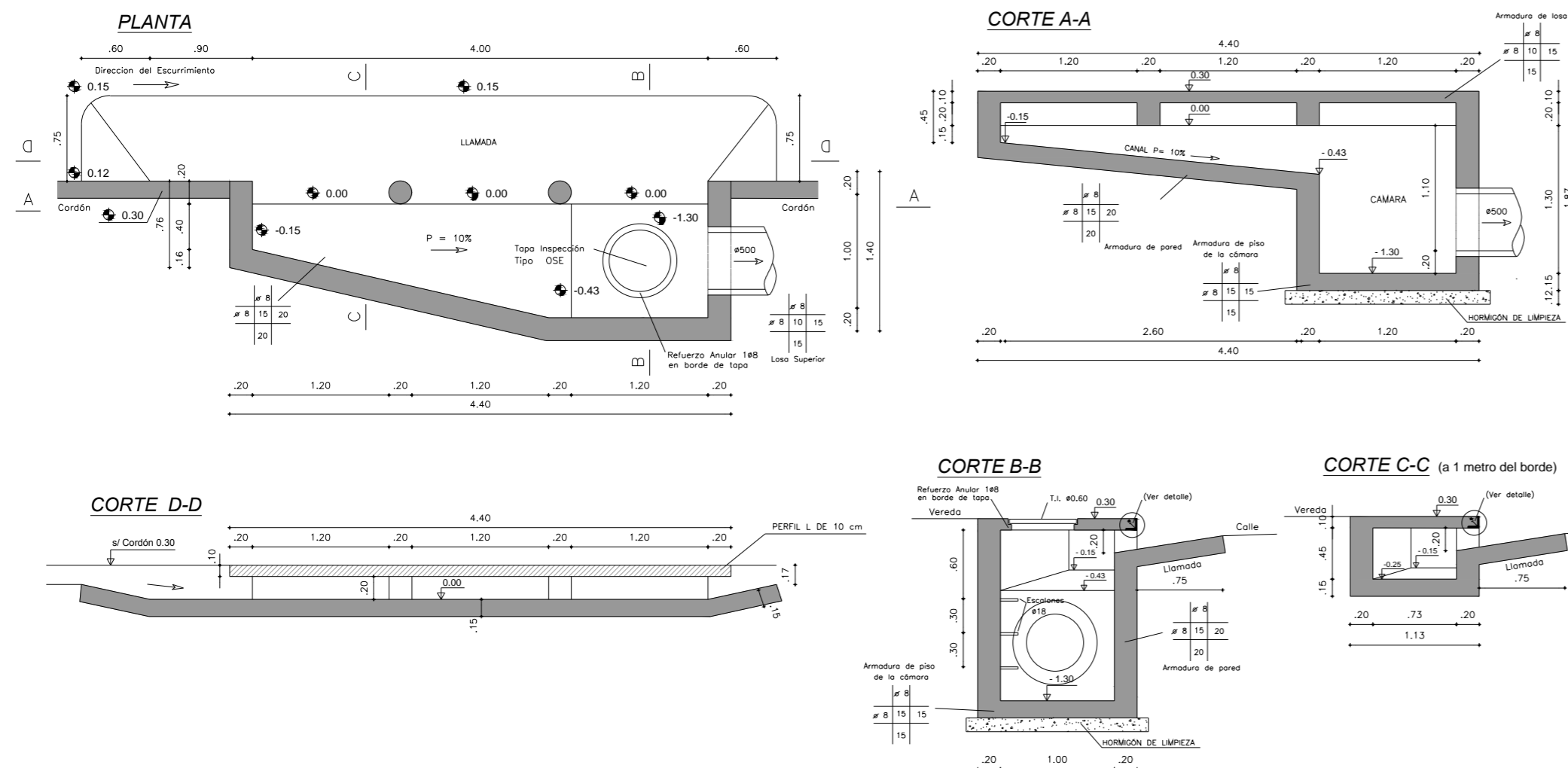
BOCA DE TORMENTA TIPO 2

Escala: 1/50



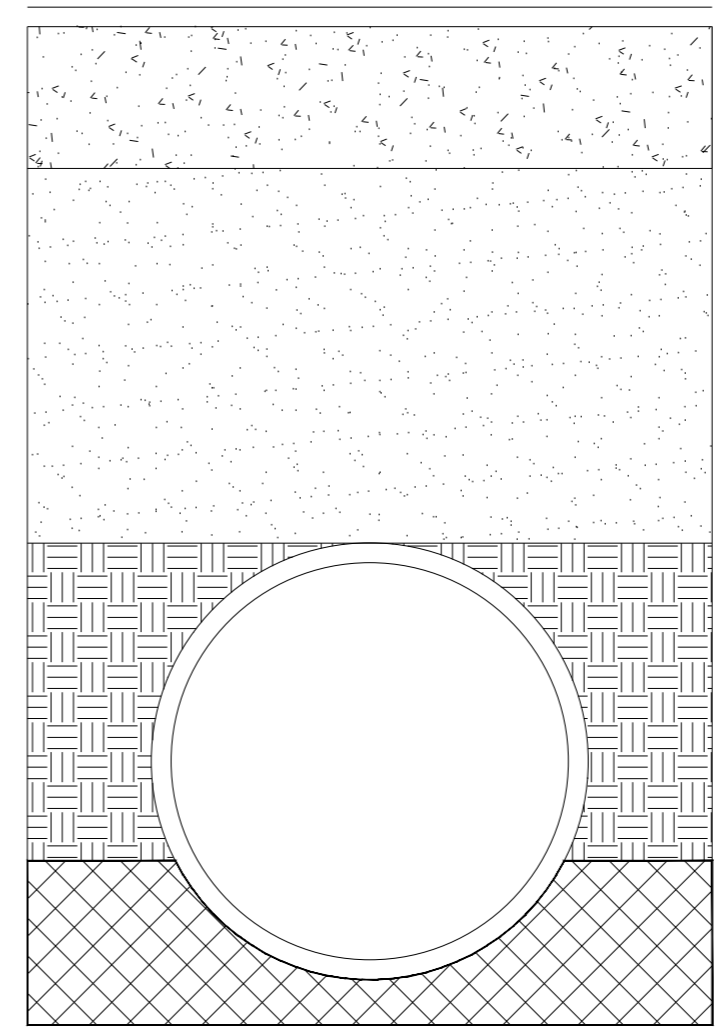
BOCA DE TORMENTA TIPO 3

Escala: 1/50



RELLENO DE ZANJA

ESCALA 1 / 16



TRAT. BITUMINOSO DOBLE
(nivel definitivo de la calle)

CAPA DE BASE GRANULAR CBR > 60%

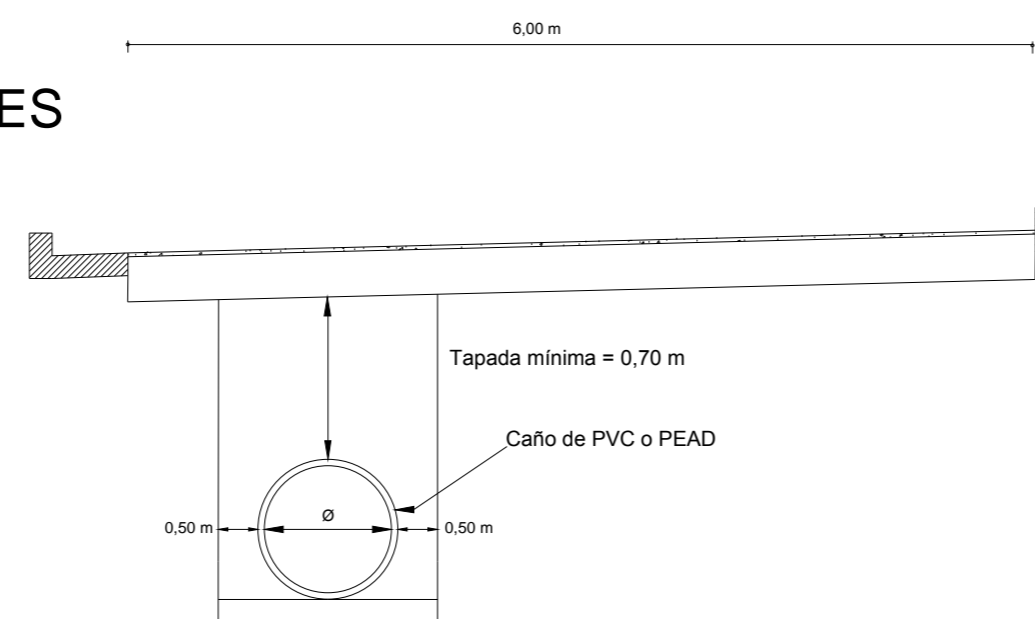
MATERIAL DE LA PROPIA EXCAVACION
APROBADO POR LA DIRECCION DE OBRAS.

ARENA COMPACTADA O TOSCA
SEGUN ESPECIFICACIONES.

CAMA DE ARENA SUELTA

CORTE PLUVIALES

Escala: 1/50



PROYECTO

LOCALIDAD DE VELÁZQUEZ

DESAGUES PLUVIALES EN LA
AVDA. GRAL. ARTIGAS

DETALLES
CONSTRUCTIVOS

TÉCNICOS

Ing. Civil Juan José Pertusso
Ing. Civil Victoria Vaz Martins
Ing. Civil. Ana Laura Pereyra

ESCALA Nº DE LÁMINA

ESPECIFICADA

FECHA

OCTUBRE 2017

ARCHIVO

3