

Terraza sobre nivel 3

Taller de máquinas nivel 2.

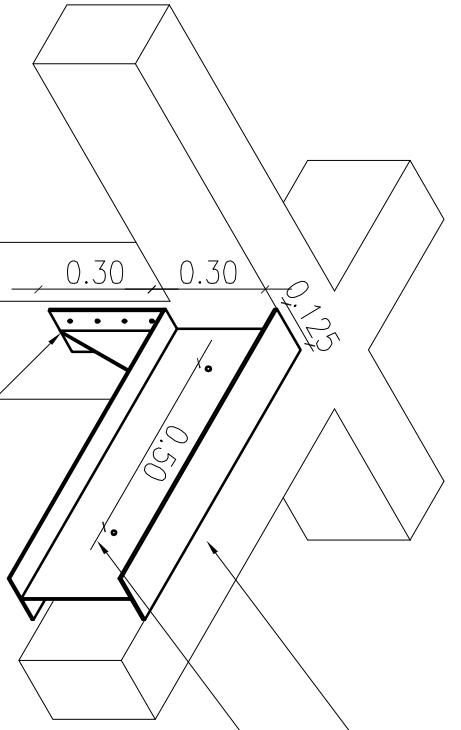
Terraza sobre nivel 3

Taller de máquinas nivel 2.

Perfil normal I de 30cm de alma.

Platina metálica en espesor 3/16" con ménsula dimensiones 30x12.5cm vinculada a pilar de hormigón con ocho tacos metálicos expansivos. Se vincula a viga doble T mediante Cordón de soldadura continuo.

Corte AA  
Escala 1/20



Viga de hormigón armado existente dimensiones 18x30cm. Perfil normal I de 30cm de alma. Se vincula a viga de Hormigón mediante Tacos expansivos Metálicos cada 50cm

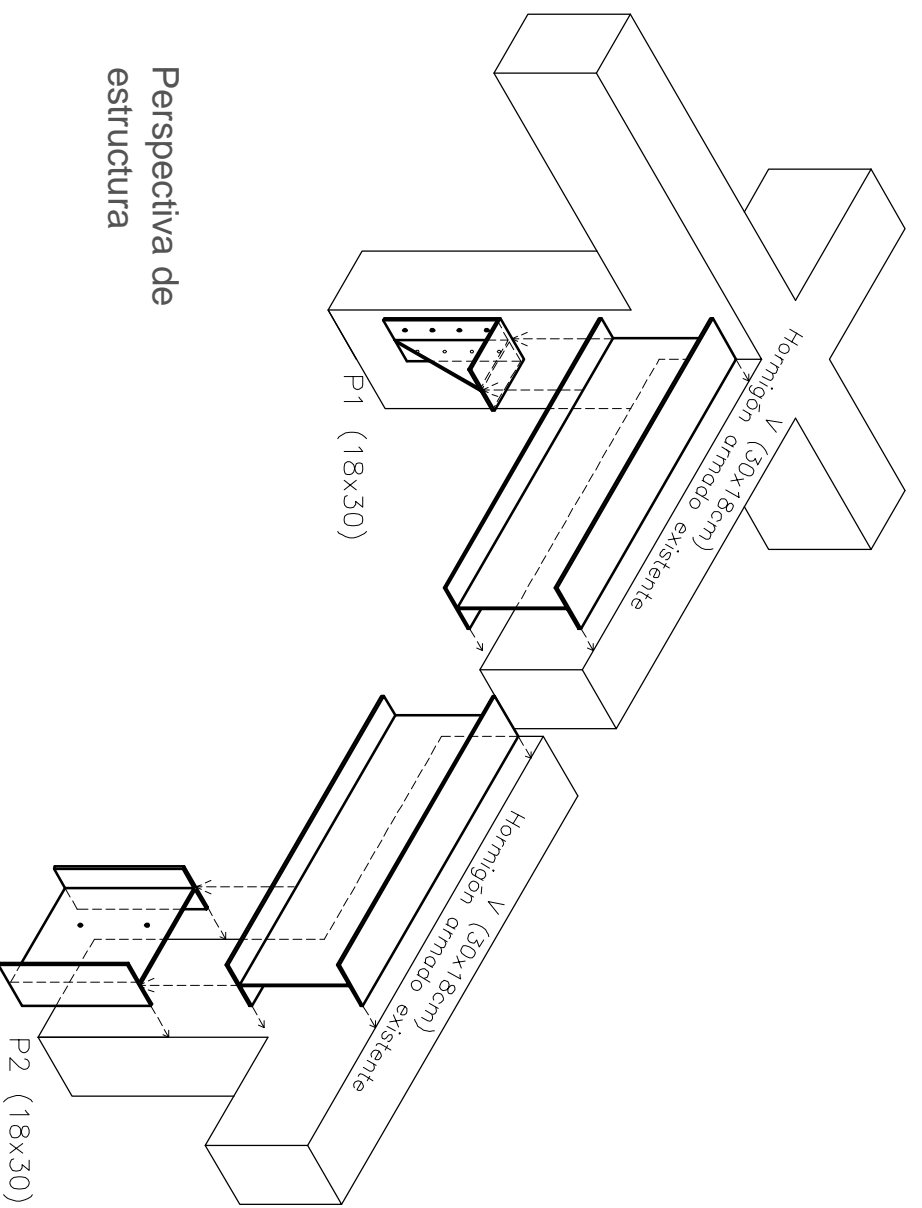
Platina metálica en espesor 3/16" con ménsula dimensiones 30x12.5cm vinculada a pilar de hormigón con ocho tacos metálicos expansivos. Se vincula a viga doble T mediante Cordón de soldadura continuo.

Pilar 1 de hormigón armado existente dimensiones 18x30cm

Perspectiva de estructura

Nota:  
Todas las medidas indicadas son aproximadas, los oferentes deberán rectificar o ratificar las dimensiones necesarias para la correcta ejecución de los trabajos solicitados.

Detalle 1  
Escala 1/20



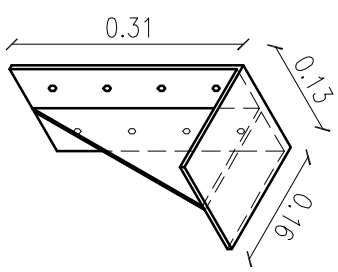
Hormigón V (30x18cm) armado existente

P1 (18x30)

Hormigón V (30x18cm) armado existente

P2 (18x30)

Perspectiva de estructura



Platina metálica en espesor 3/16" con ménsula dimensiones 30x12.5cm vinculada a pilar de hormigón con ocho tacos metálicos expansivos. Se vincula a viga doble T mediante cordón de soldadura continuo.

Perspectiva de ménsula  
Escala 1/10

DIRECCIÓN GENERAL DE CASINOS DEL ESTADO - DEPARTAMENTO DE ARQUITECTURA	
Proyecto de protección contra incendios	
DESTINO:	Sala de esparcimiento chuy
UBICACION:	Av. Internacional esq. Fossatti - chuy
PLANO:	Detalles
ESCALA:	1/20
FECHA:	07-09-17
AREV:	
TECNICO:	Aq. Lucas Schvezov
LÁMINA:	
L05	