



**NOTAS**

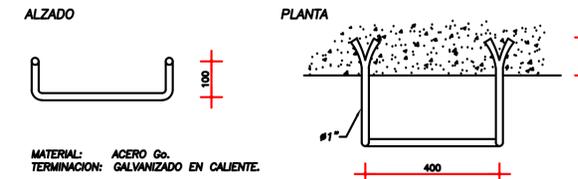
Punto de inspección simple (acceso mediante tapa de 50 cm.).

Materiales: - Hormigón: - Fck (Resist. cilíndrica a los 28 días) > 210 kg/cm<sup>2</sup> (Bn 250).  
- Recubrimiento 3 cm.

- Acero tratado: - Tensión límite de fluencia > 4200 kg/cm<sup>2</sup>.

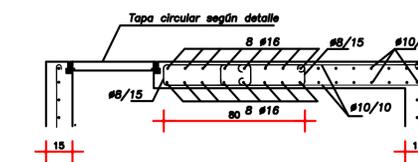
**DETALLE DE ESCALON**

ESCALA 1:20



**DETALLE ARMADURA LOSA SUPERIOR**

ESCALA 1:20

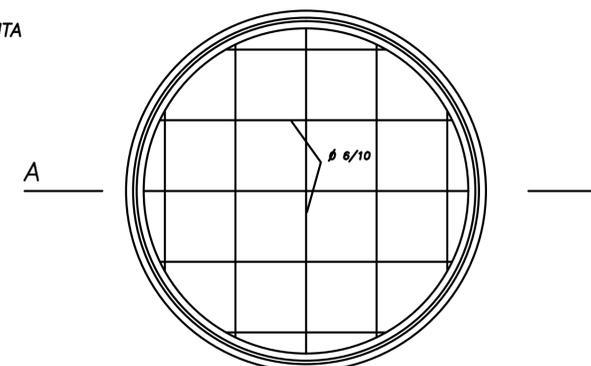


**DETALLE TAPAS CIRCULARES DE HORMIGON**

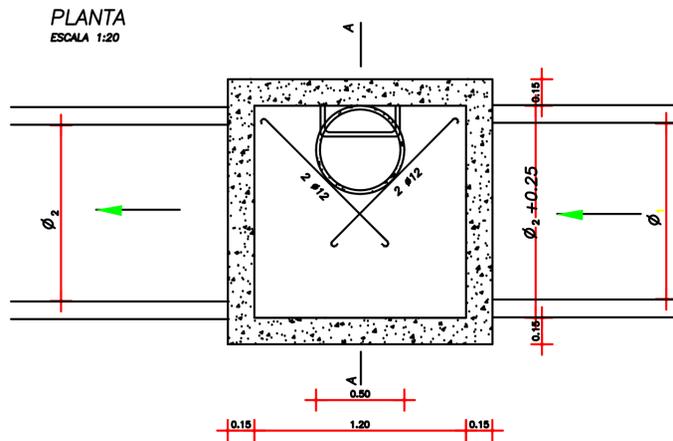
ESCALA 1: 5



**PLANTA**

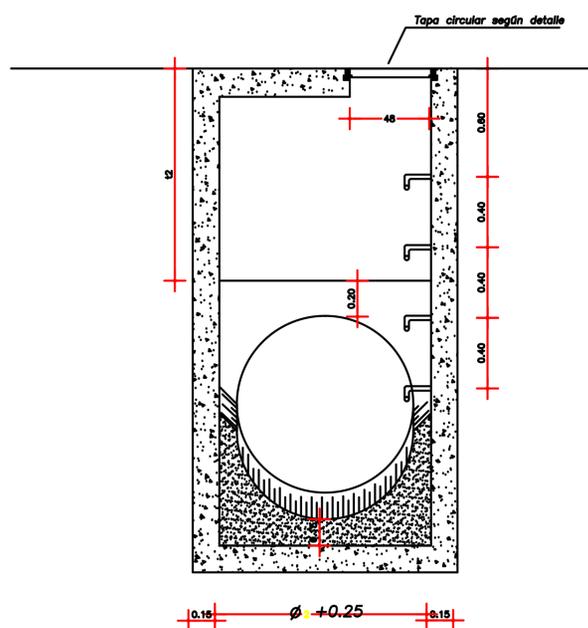


**CAMARA TIPO**



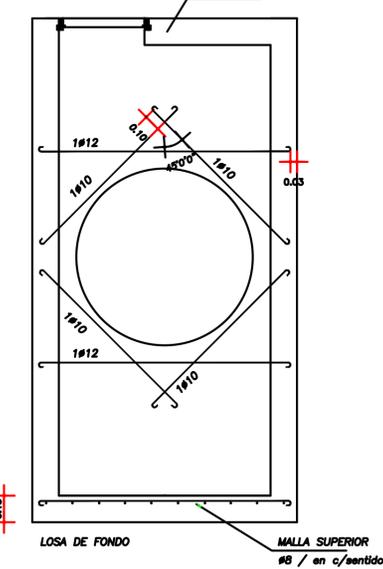
**CORTE A - A**

ESCALA 1:20



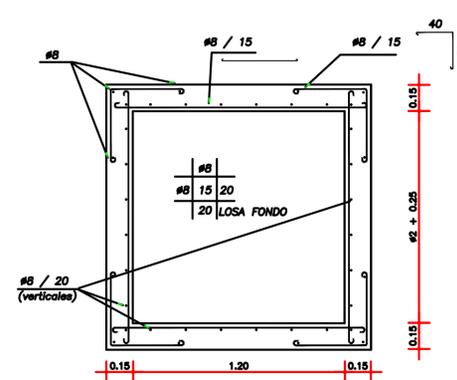
**DETALLE DE REFUERZOS EN HUECOS**

ESCALA 1:20



**DETALLE DE ARMADURAS EN PAREDES LATERALES**

ESCALA 1:20



PROYECTO

CIUDAD DE ROCHA.

PAVIMENTACIÓN Y  
DESAGUES PLUVIALES EN  
BARRIO LAVALLEJA

DETALLES POZO DE BAJADA

TÉCNICOS

Ing. Civil Juan José Pertusso  
Ing. Civil Victoria Vaz Martins  
Ing. Agrim. Gustavo García

ESCALA N° DE LÁMINA

ESPECIFICADA

FECHA

OCTUBRE 2016

ARCHIVO

9