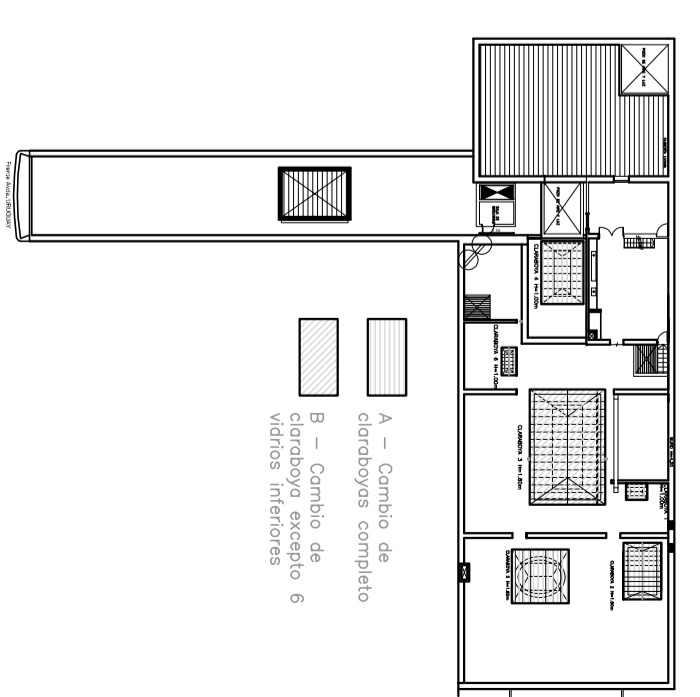
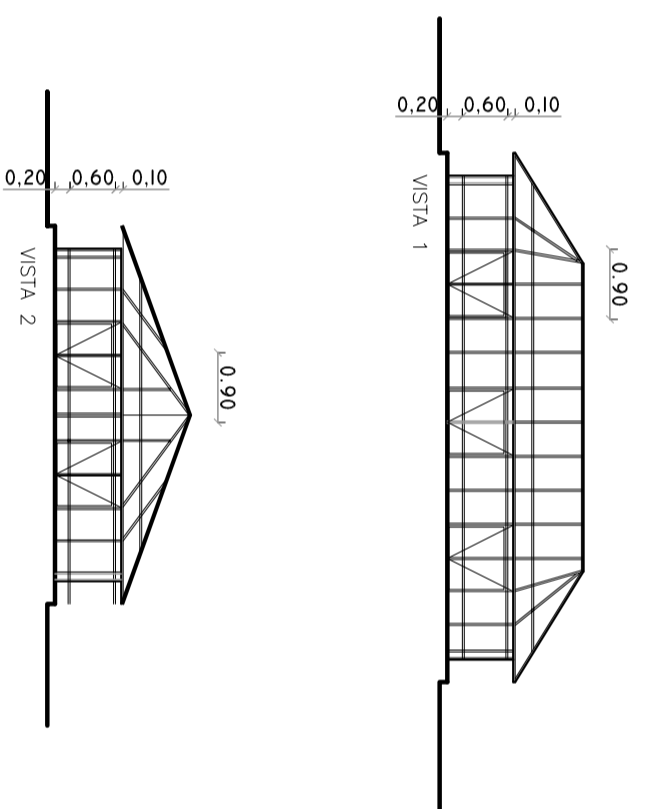
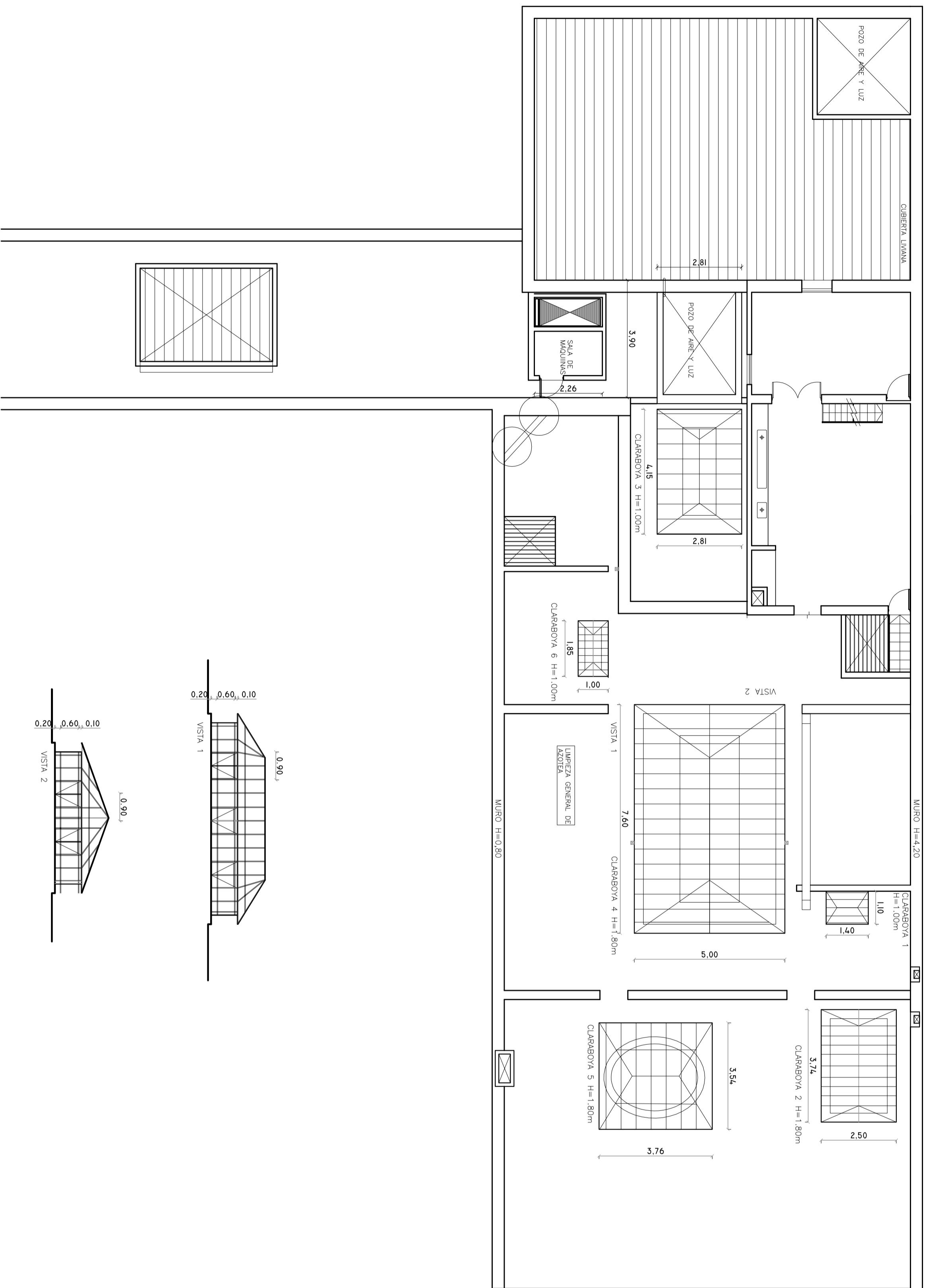


**MINISTERIO DEL INTERIOR**  
**ÁREA DE INFRAESTRUCTURA**  
**DEPARTAMENTO DE PROYECTOS ARQUITECTÓNICOS**  
**MERCEDÉS 993** PISO 3  
**TEL. FAX. 152** INT. 4012  
**152** INT. 4136  
e-mail: [Infraestructuraproyectos@interior.gub.uy](mailto:Infraestructuraproyectos@interior.gub.uy)

NOTA: TODAS LAS MEDIDAS DEBERÁN SER VERIFICADAS EN OBRA  
NO SE ACEPTARÁN ADICIONALES POR DIFERENCIAS DE METRAJES



SECTORES A INTERVENIR  
ESC. 1-500

DEPENDENCIA	ASUNTOS INTERNOS	ESCALA	1/100	LAMINA	PLANTAS
OBRA	RECAMBIO CLARABOYA	FECHA	-	TEMA	ALBAÑILERIA
Nº OBRA	-	REVISIÓN	R0	-	-
Nº EXP. / Nº LICIT.	-	ARQUITECTO	-	-	-

**A1**  
Nº. LAMINA