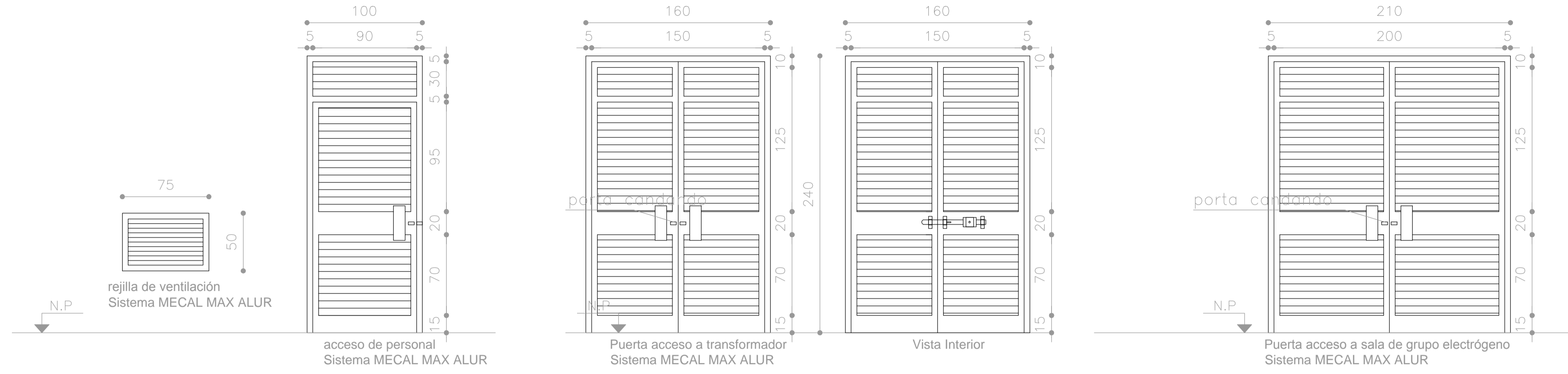


**DETALLES DE ABERTURAS**



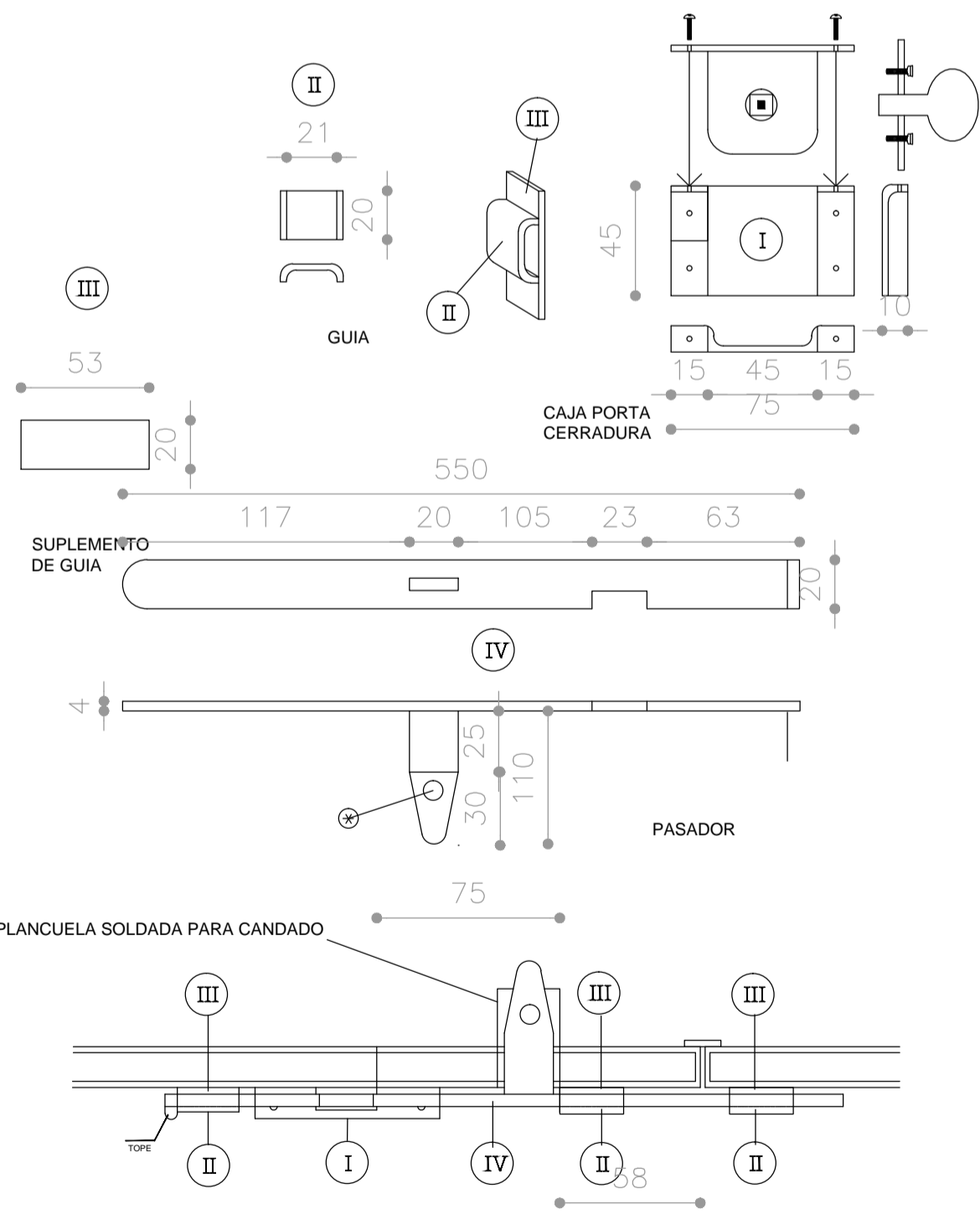
MARCO	Aluminio PN 0308
HOJA FIJA	PN 1918 con calado para ventilación

MARCO	Aluminio PN 0308
HOJA MÓVIL	Aluminio PN 1918
FORMA DE ABRIR	batiente
HERRAJE DE MOVIMIENTO	Aluminio PN 0316
HERRAJE DE CIERRE	Aluminio JUMO A2401
ACCESORIOS	Aluminio PN 1918 con calado para ventilación
TERMINACIONES	Pintura AMU 1887

MARCO	Aluminio PN 0308
HOJA MÓVIL	Aluminio PN 1918
FORMA DE ABRIR	batiente
HERRAJE DE MOVIMIENTO	Aluminio PN 0316
HERRAJE DE CIERRE	Aluminio JUMO A2401
ACCESORIOS	Aluminio PN 1918 con calado para ventilación
TERMINACIONES	Pintura AMU 1887

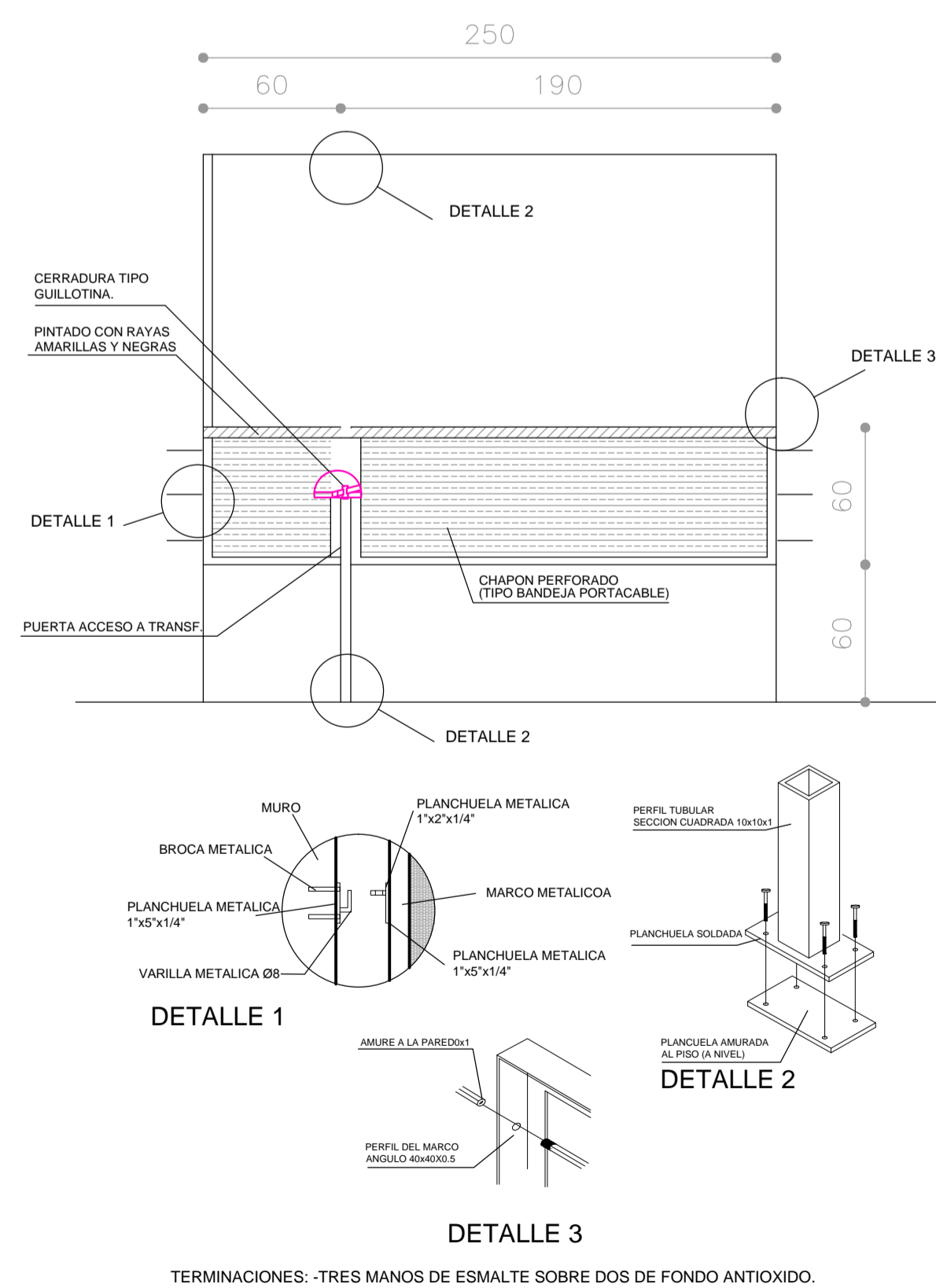
MARCO	Aluminio PN 0308
HOJA MÓVIL	Aluminio PN 1918
FORMA DE ABRIR	batiente
HERRAJE DE MOVIMIENTO	Aluminio PN 0316
HERRAJE DE CIERRE	Aluminio JUMO A2401
ACCESORIOS	Aluminio PN 1918 con calado para ventilación
TERMINACIONES	Pintura AMU 1887

**PASADOR DE PUERTAS**



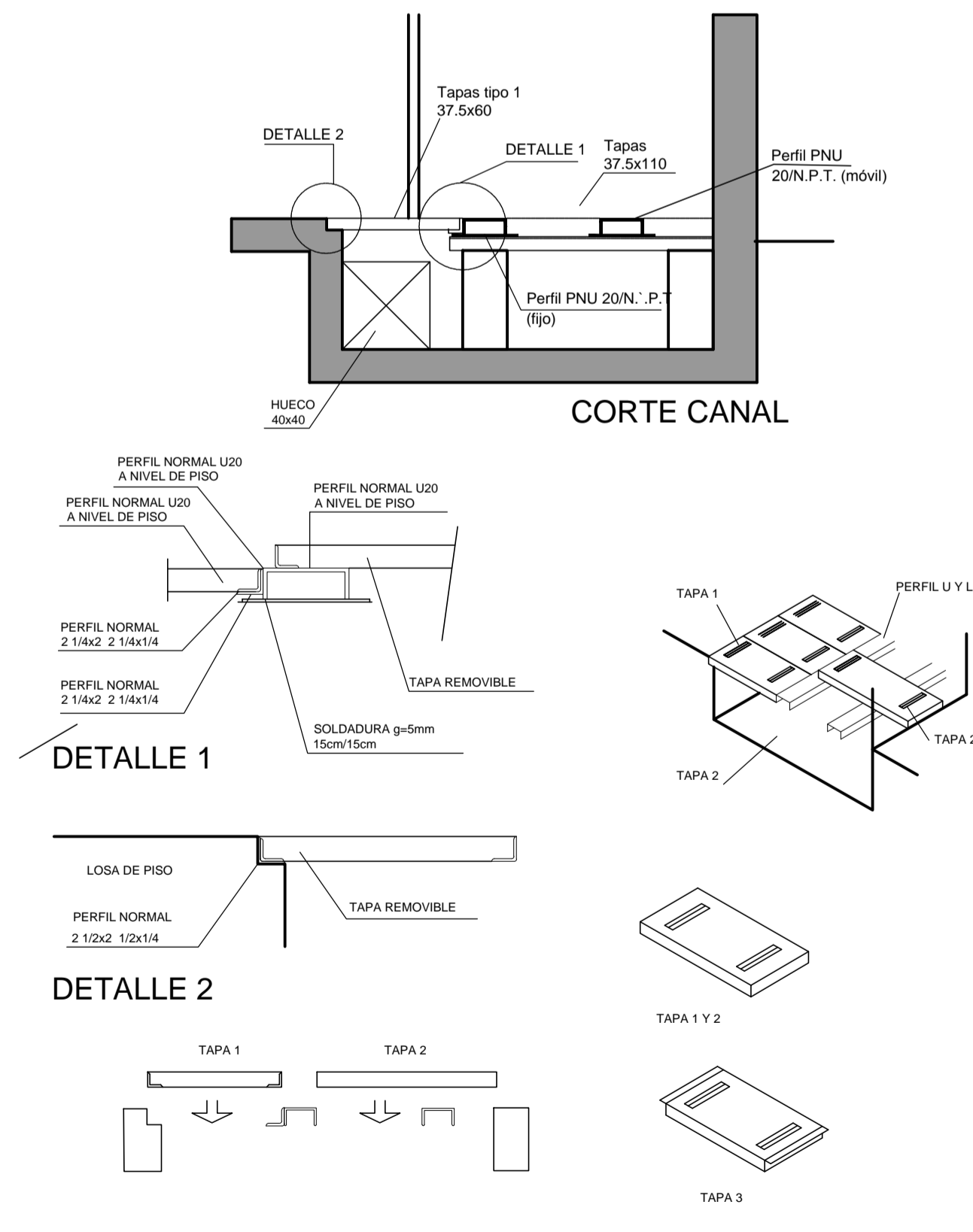
OJAL PARA CANDADO AMAESTRADO (PARA CASO DE NO UTILIZAR CERRADURA)  
 NOTA: DIMENSIONES EN mm.  
 NOTA: respecto al acceso al local y cerradura de las puertas ver punto 4.1.1 del anexo

**MAMPARA DE SEGURIDAD**



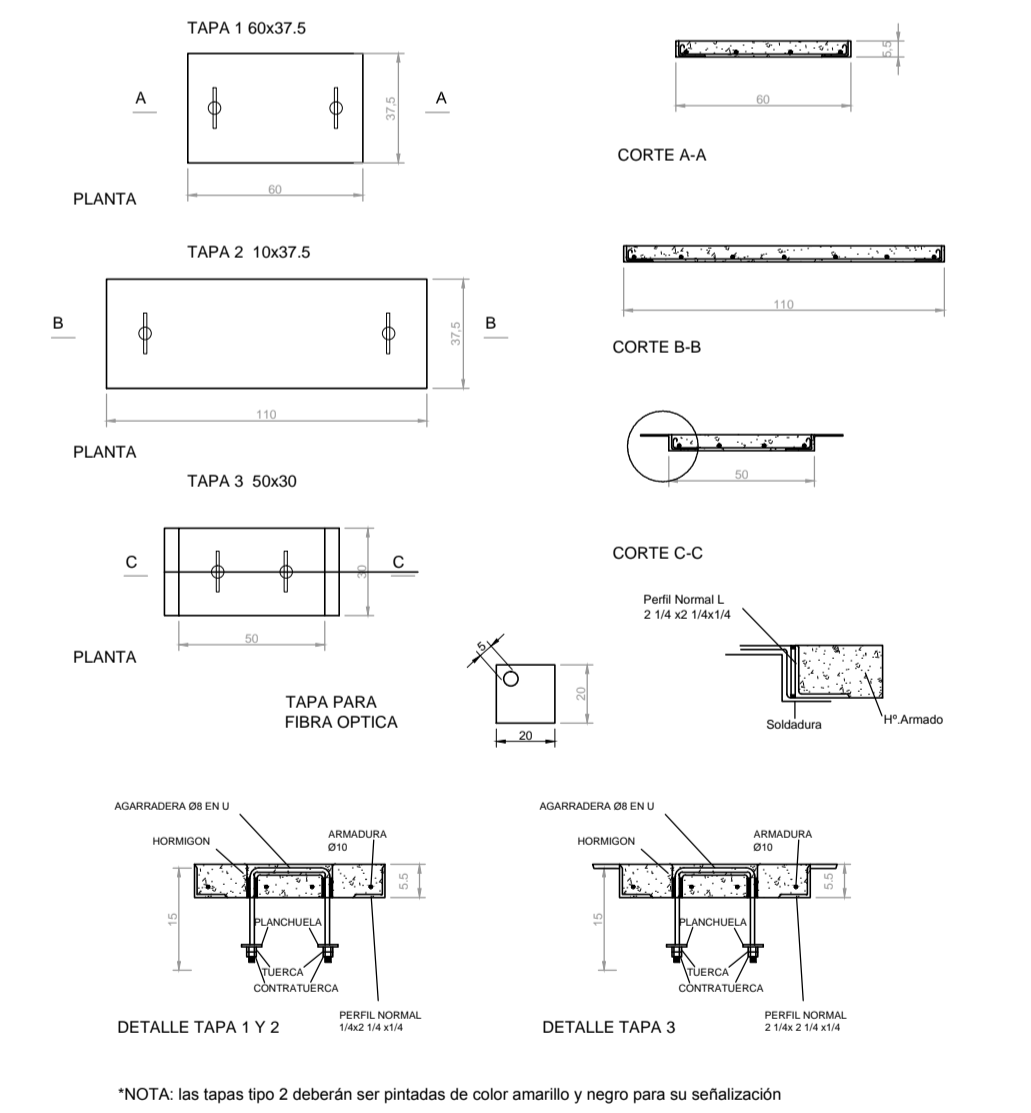
TERMINACIONES: -TRES MANOS DE ESMALTE SOBRE DOS DE FONDO ANTIOXID.

**DETALLE DE CANAL PARA CELDAS MODULARES**



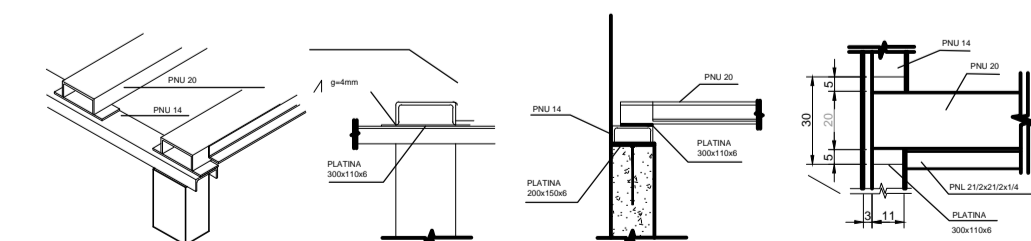
Para los casos de Locales con celdas de Corte y Medida

**TAPA DE CANALES**



NOTA: las tapas tipo 2 deberán ser pintadas de color amarillo y negro para su señalización

**APOYO PERFILES LONGITUDINALES**



**UNIVERSIDAD DE LA REPÚBLICA**  
 PLAN DE OBRAS DE MEDIANO Y LARGO PLAZO  
 DIRECCIÓN GENERAL DE ARQUITECTURA  
**PROYECTO:** ARQ. ALVARO CAYÓN  
**RESPONSABLE DEL PROYECTO:** ARQ. SANTIAGO LENZI  
**COORDINADOR:** ING. H.A. DIEGO FLORES  
**PROYECTISTA:** ING. JORGE BARBOT

ETAPA	PROYECTO DETALLADO	
OBRA	FACULTAD DE VETERINARIA	
COMITENTE	UDELAR	
ESTUDIO	SUNN INGENIERIA	
A	Diego Flores	Documentación Ejecutiva
As	Guillermo Santellán	Abast. Agua y Saneamiento
Vi	Diego Nollenberger   Nelson Pintos	Mov. de Suelos y Vialidad
Dp	Guillermo Santellán   Diego Flores	Drenaje pluvial
Pa	Paola Scalet   María Inés Irigoyen	Paisajismo
Es	Sebastián Baldoví	Estructura
Ae	Jorge Barbot   Felipe Barbot	Acond. Eléctrico e Iluminación
Td	Jorge Barbot   Felipe Barbot	Tensiones Débiles
Ci	Jorge Barbot   Alejandro Celada	Detección de incendios

APL - APTO PARA LICITAR

PLANO	<b>A. ELECTRICO</b>		AE -DT02
	<b>SUBESTACIÓN TIPO</b>		
DIBUJADO	A.Celada	FECHA	17/12/2014
REVISADO	J.Barbot	FECHA	20/12/2014
NOMBRE DEL ARCHIVO	IE_00_130_22 12 2014.dwg		REEMPLAZA A
			1/25
REVISIONES			
No.	DESCRIPCION	FECHA	APROBADO
0	Emisión Original	26 12 2014	
1	Cambios material aberturas - Aluminio	10.02 2015	

ESTE DOCUMENTO CONTIENE INFORMACIÓN PROPIEDAD DE SUNN. SU REPRODUCCIÓN TOTAL Y/O PARCIAL SIN SU APROBACIÓN ESCRITA ESTA PROHIBIDA.