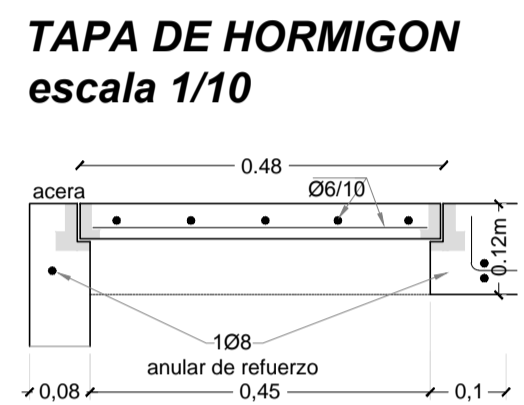
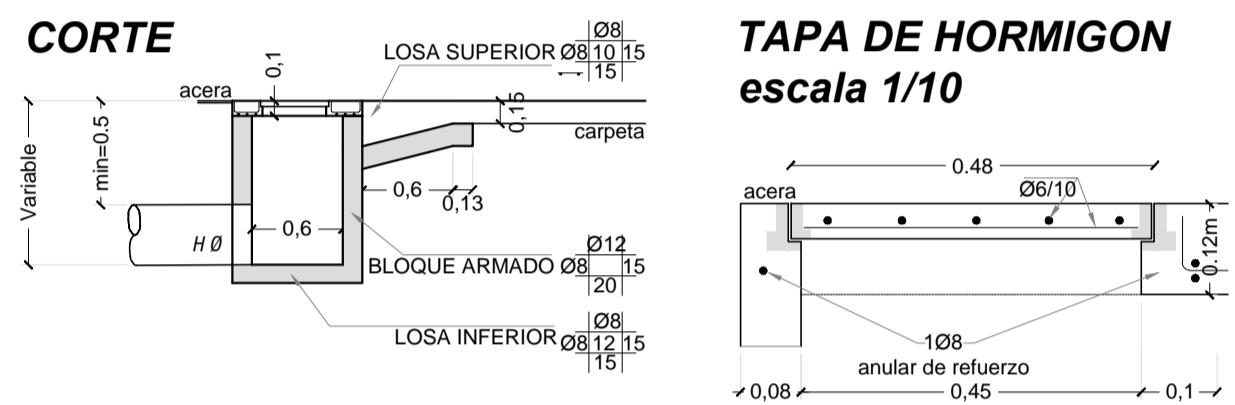
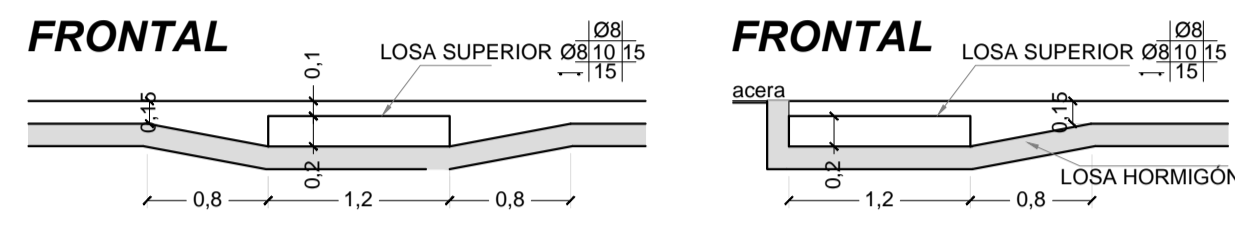
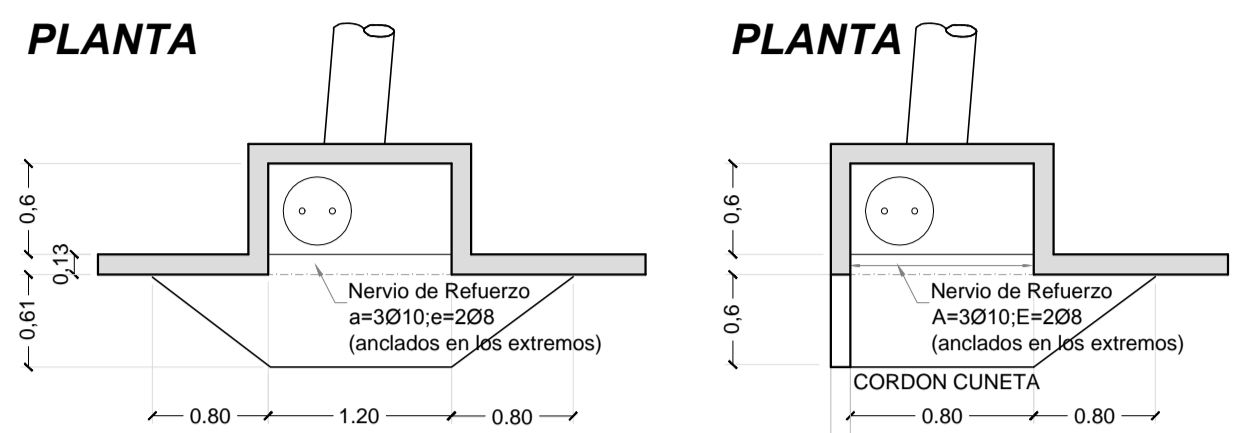
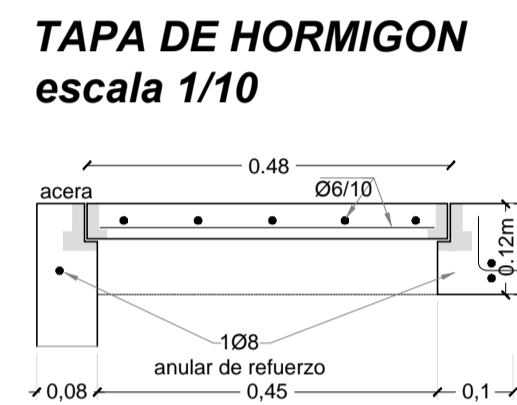
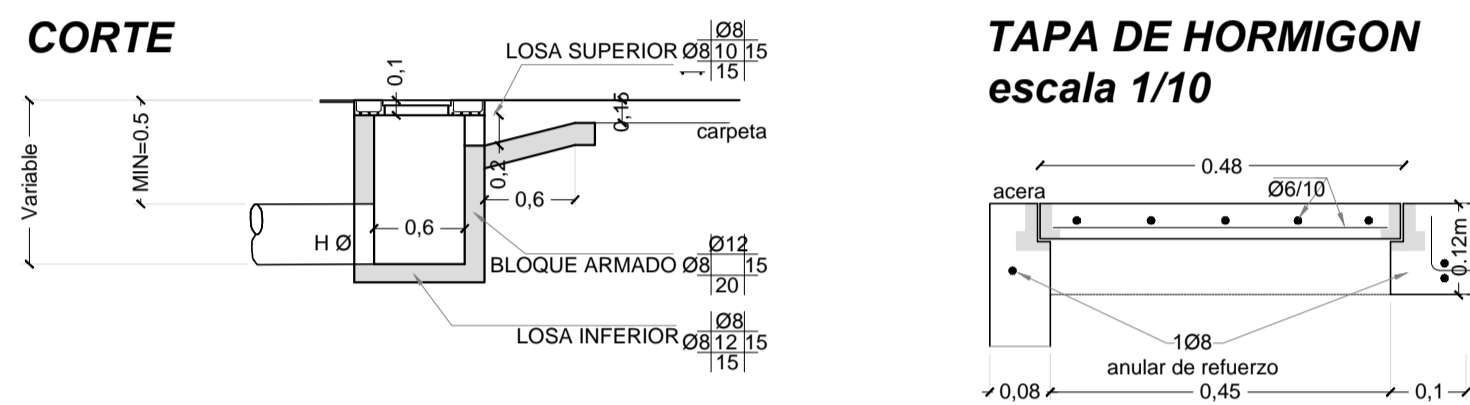
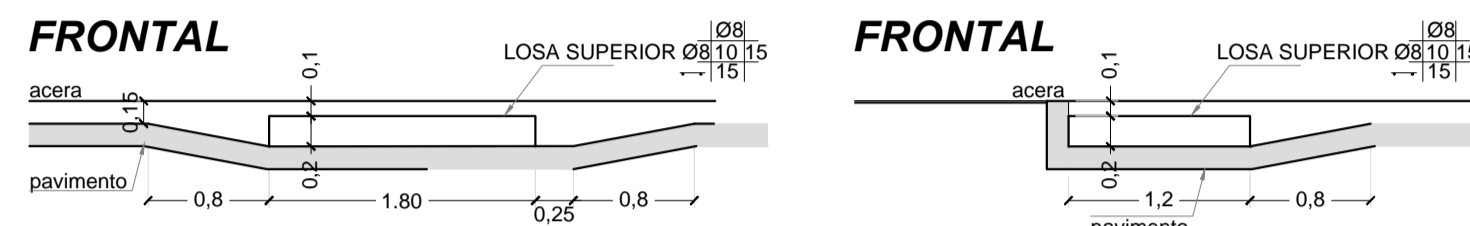
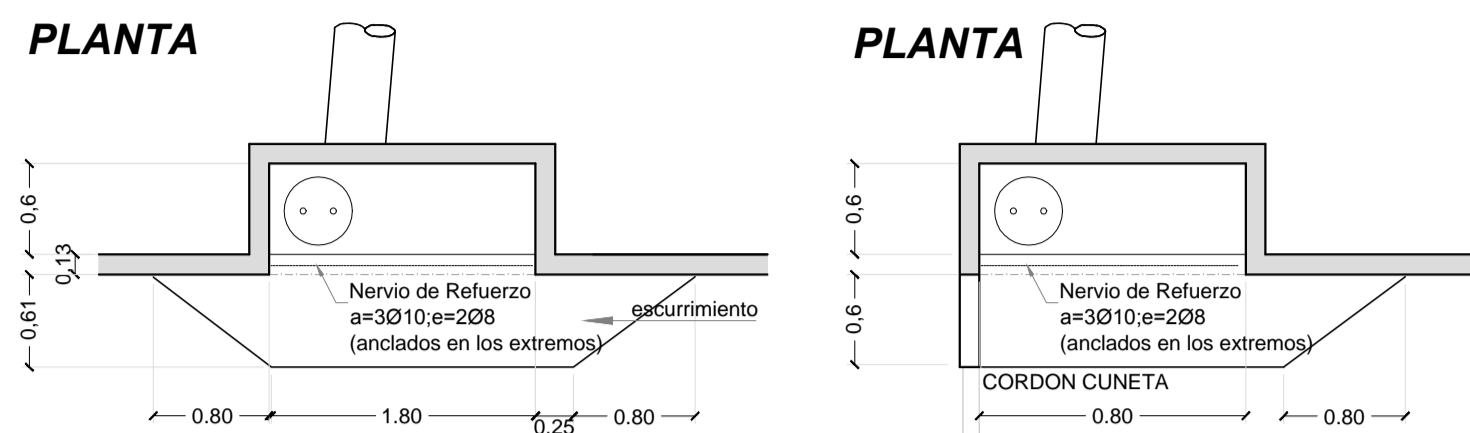


DETALLE 1
Captación en Cordón-cuneta Tipo 1
esq. 1/50



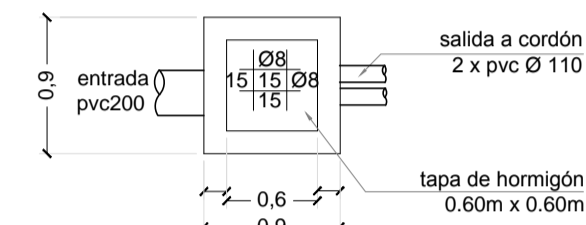
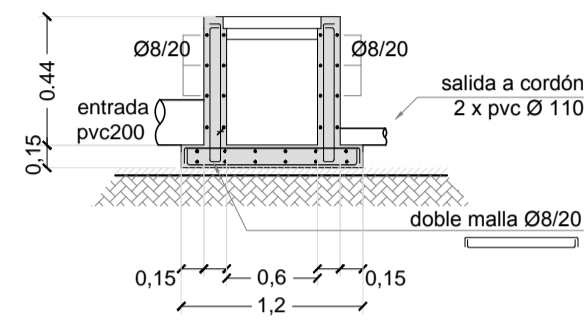
NOTA: Las tapas en el depósito de las bocas de tormenta serán idénticas a las características a las tapas para cámaras de inspección en la acera (ver plano n°12 del saneamiento de Montevideo de setiembre de 1972), conteniendo con dos aberturas ovales de 2cm x 4cm, para su remoción, los marcos de fundición externos se asentarán con mortero tipo "T" y se fijarán con bulones tipo grapa.

DETALLE 2
Captación en Cordón-cuneta Tipo 2
esq. 1/50

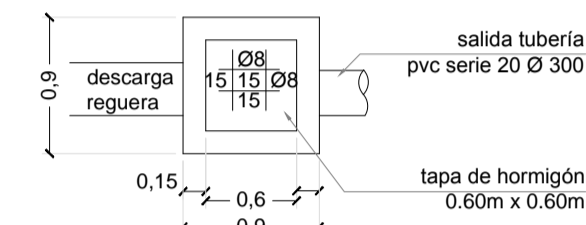
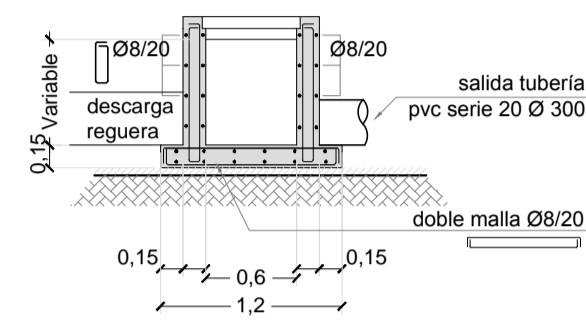


NOTA: Las tapas en el depósito de las bocas de tormenta serán idénticas a las características a las tapas para cámaras de inspección en la acera (ver plano n°12 del saneamiento de Montevideo de setiembre de 1972), conteniendo con dos aberturas ovales de 2cm x 4cm, para su remoción, los marcos de fundición externos se asentarán con mortero tipo "T" y se fijarán con bulones tipo grapa.

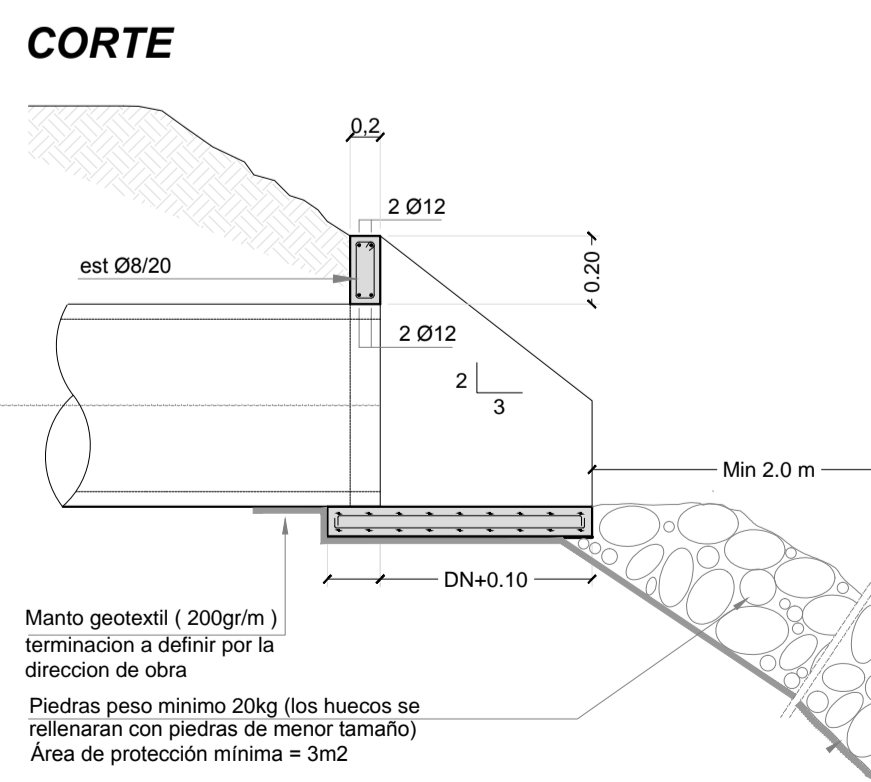
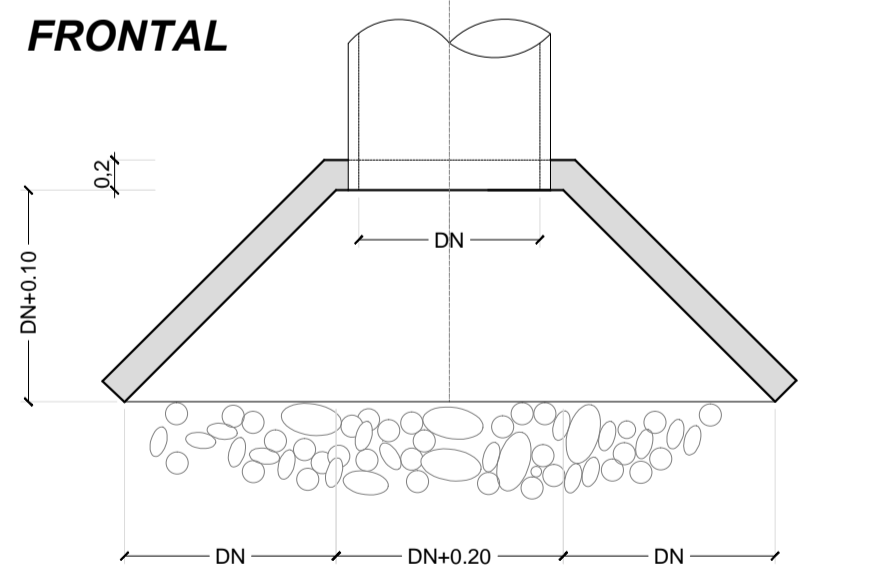
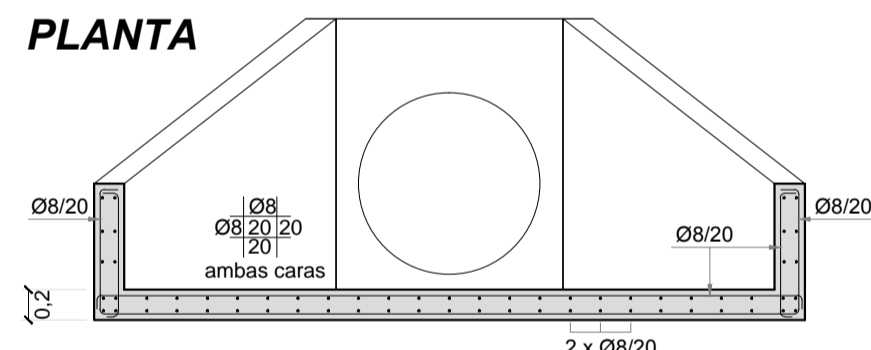
DETALLE 3
Cámara Especial I
esq. 1/50



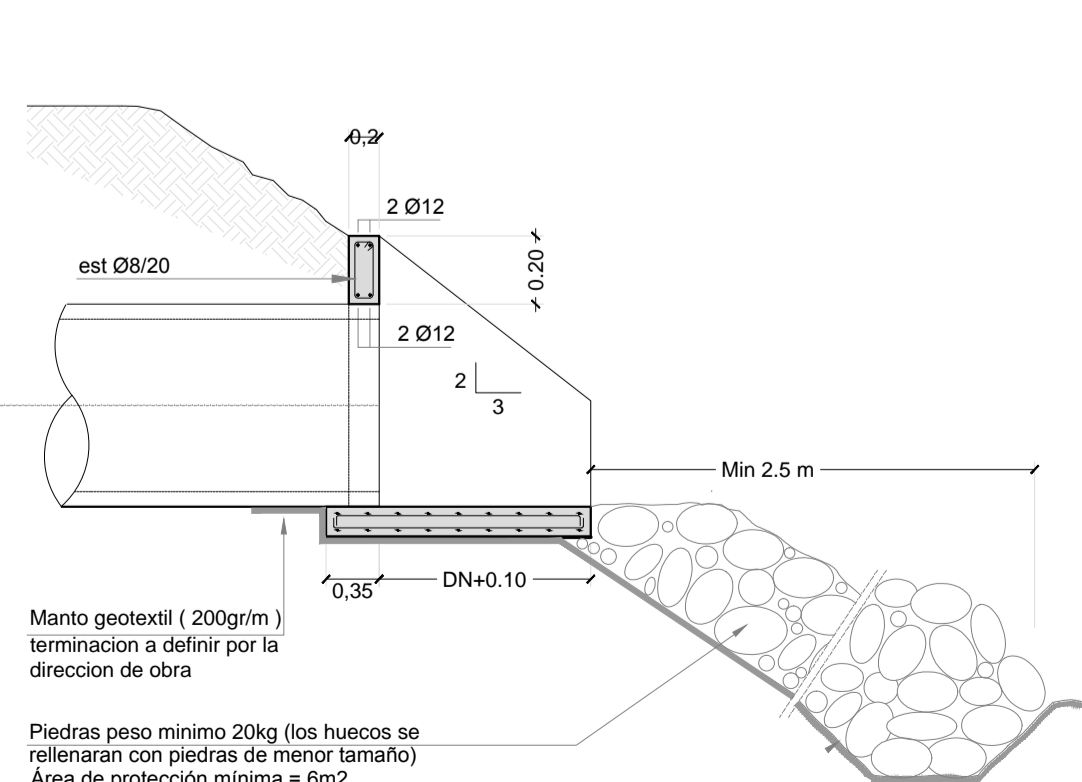
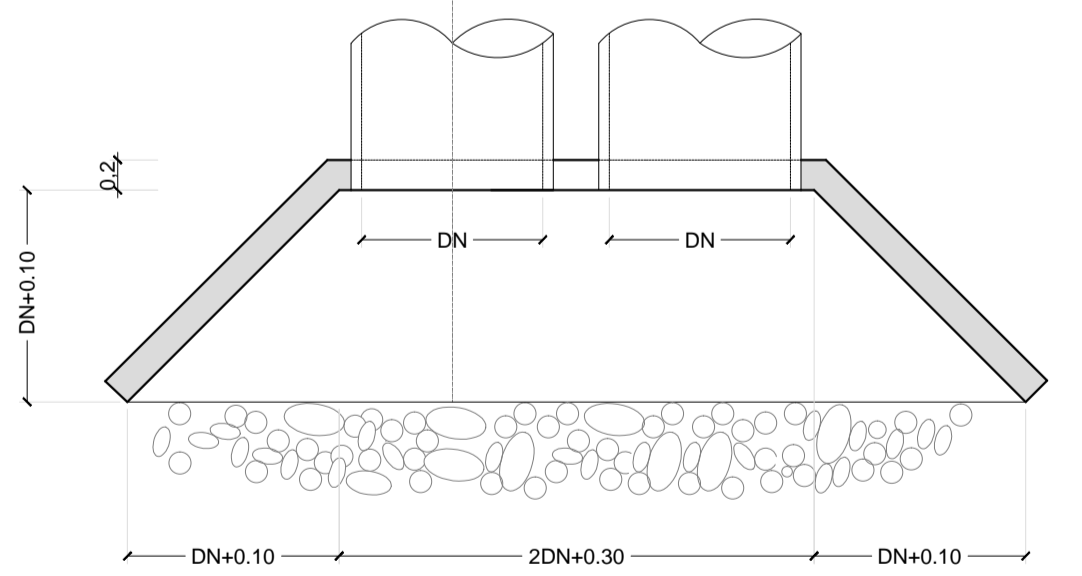
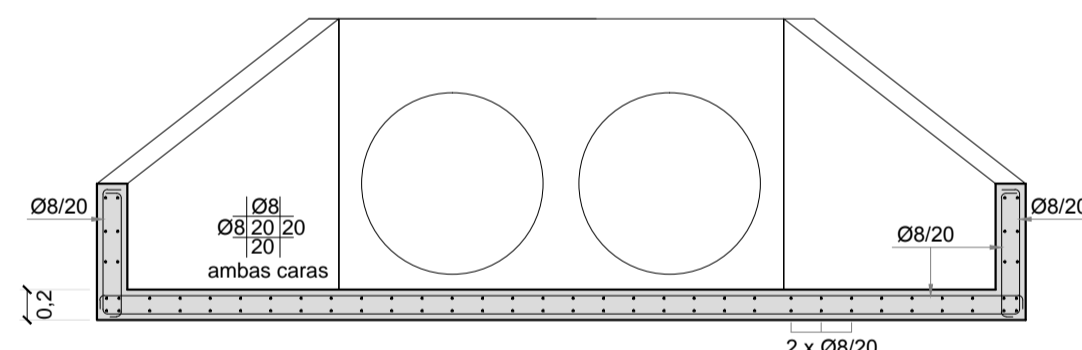
DETALLE 4
Cámara descarga de reguera
esq. 1/50



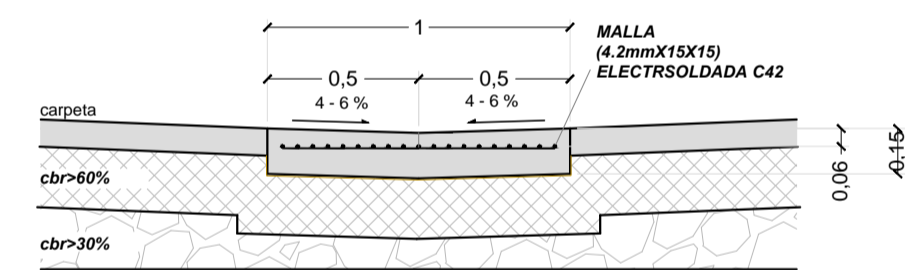
DETALLE 5
Cabezal de Alcantarilla
escala 1/50



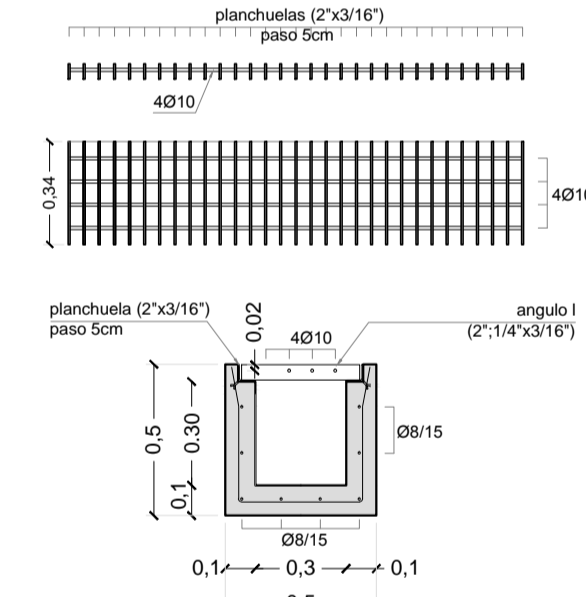
DETALLE 6
Cabezal de Alcantarilla Doble
escala 1/50



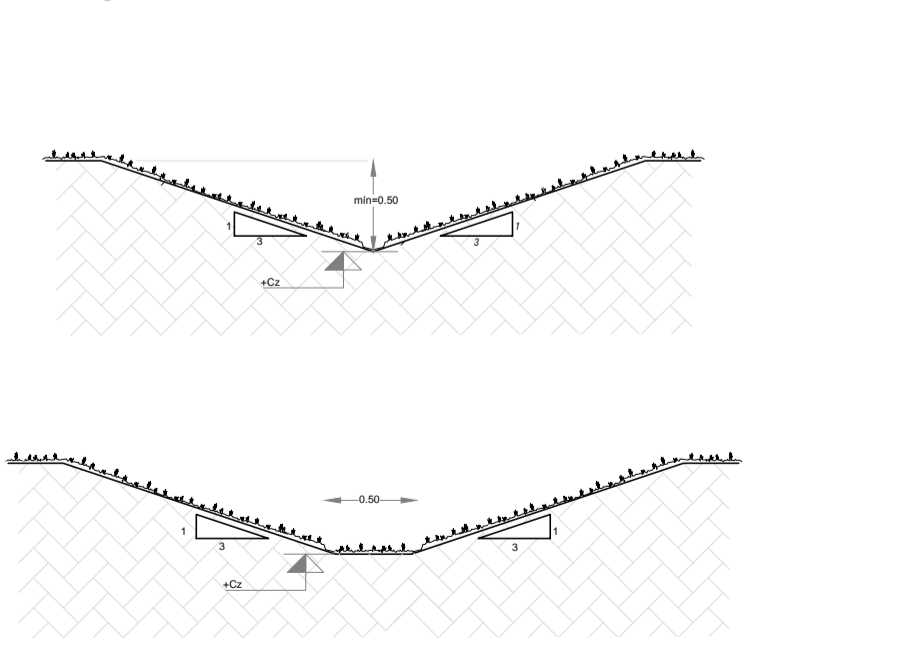
DETALLE 7
Badén
esq. 1/25



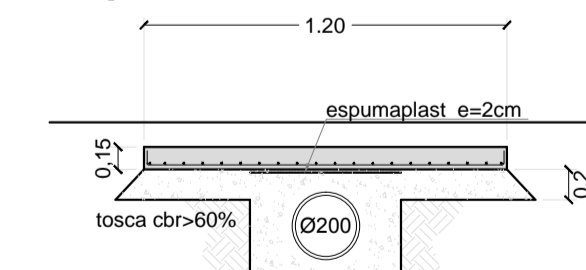
DETALLE 8
Canal con Rejilla (reguera)
esq. 1/25



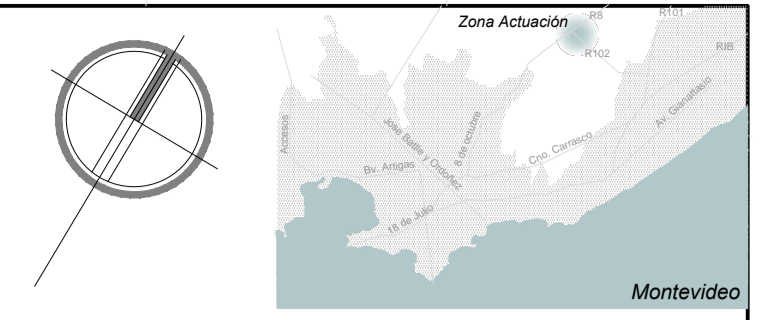
DETALLE 9
Cuneta Tipo 1 y Tipo II
esq. 1/25



DETALLE 10
Protección tubería de baja tapada
esq. 1/50



La protección se construirá en todo el cruce de la vialidad, entrando 20 cm bajo la acera



NOTAS:
EL ACERO DE ARMADURA SERÁ ADM 500 O ADM 500
HORMIGÓN C25 DE 25 MPa RESISTENCIA CARACTERÍSTICA A LA COMPRESION A LOS 28 DÍAS EN CILINDROS NORMALIZADOS TIPIFICACION UNT 972-97
CONTENIDO MÍNIMO DE CEMENTO 300kg/m³, TAMAÑO MÁX DEL ARIDO 25 MM RECUBRIMIENTOS GENERALES 30 MM, 50 MM EN ELEMENTOS HORMIGONADOS CONTRA EL TERRENO
LA POSICIÓN FINAL DE ALCANTARILLAS Y CÁMARA SERÁ PRESENTADA PARA APROBACIÓN POR PARTE DE LA SUPERVISIÓN.

UNIVERSIDAD DE LA REPÚBLICA
PLAN DE OBRAS DE MEDIANO Y LARGO PLAZO
DIRECCIÓN GENERAL DE ARQUITECTURA

COORDINADORA GENERAL DE EJECUCIÓN DE OBRAS: ARQ. ADRIANA GORGA
RESPONSABLE DEL PROYECTO: ARQ. SANTIAGO LENZI
PROYECTO: ARQ. ALVARO CAYÓN
COORDINADOR: ING. H.A. DIEGO FLORES
PROYECTO: ING. H.A. GUILLERMO SANTELLÁN

ETAPA: **PROYECTO DETALLADO**
OBRA: **FACULTAD DE VETERINARIA**

COMITENTE: **UDELAR**

ESTUDIO	
SUNN Ingeniería	
A	Diego Flores Documentación Ejecutiva
As	Guillermo Santellán Abast. Agua y Saneamiento
Vi	Diego Nollenberger Nelson Pintos Mov. de Suelos y Vialidad
Dp	Guillermo Santellán Diego Flores Drenaje pluvial
Pa	Paola Scelza María Inés Irigoyen Paisajismo
Es	Sebastián Baldoví Estructura
Ae	Jorge Barbot Felipe Barbot Acond. Eléctrico e Iluminación
Td	Jorge Barbot Felipe Barbot Tensiones Débiles
Ci	Jorge Barbot Alejandro Celada Detección de incendios

PLANO: **PLUVIALES DETALLES** | **DP DT01**

DIBUJADO	Paola Faguera	FECHA	17/12/2014
REVISADO	Diego Flores	FECHA	20/12/2014
NOMBRE DEL ARCHIVO	REEMPLAZA A rotulos.dwg		

REVISIONES			
No.	DESCRIPCION	FECHA	APROBADO
0	Emisión original	26/12/2014	DF
1	Revisión rótulos	10/02/2015	DF

ESTE DOCUMENTO CONTIENE INFORMACIÓN PROPIEDAD DE SUNN. SU REPRODUCCIÓN TOTAL Y/O PARCIAL SIN SU APROBACIÓN ESCRITA ESTÁ PROHIBIDA.