

MINISTERIO DEL INTERIOR
AREA DE INFRAESTRUCTURA
 DEPARTAMENTO DE PROYECTOS DE ARQUITECTURA

DIRECCION: MERCEDES 993
 PISO 3 MONTEVIDEO - URUGUAY
 TEL.: 2030 4012
 TEL/FAX.: 2030 4136

Seccional 8va. LA CRUZ

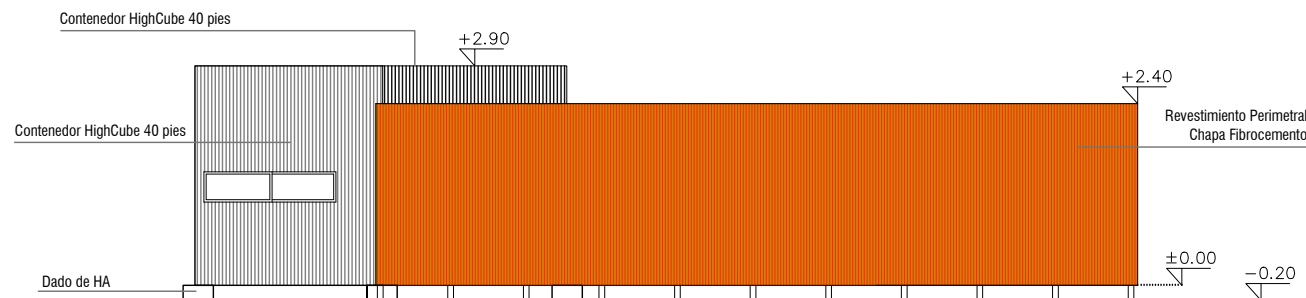
OBRA
J.P.FLORIDA
 DEPENDENCIA

LAMINA: PLANTA DE UBICACIÓN
 ESCALA: 1:200
 FECHA: ABRIL 2024
 REVISION: R1

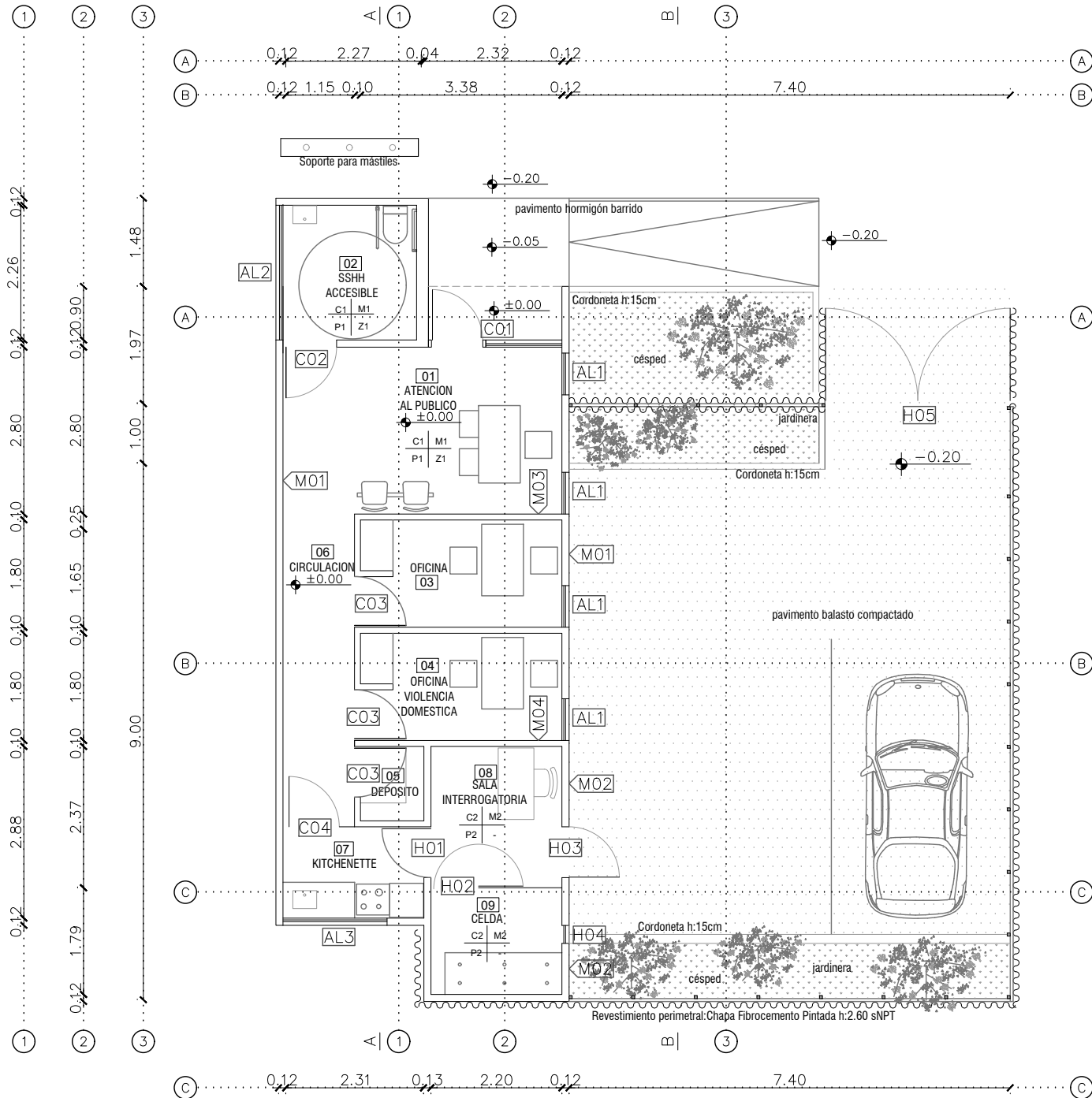
FIRMAS

A00

Nº DE LAMINA

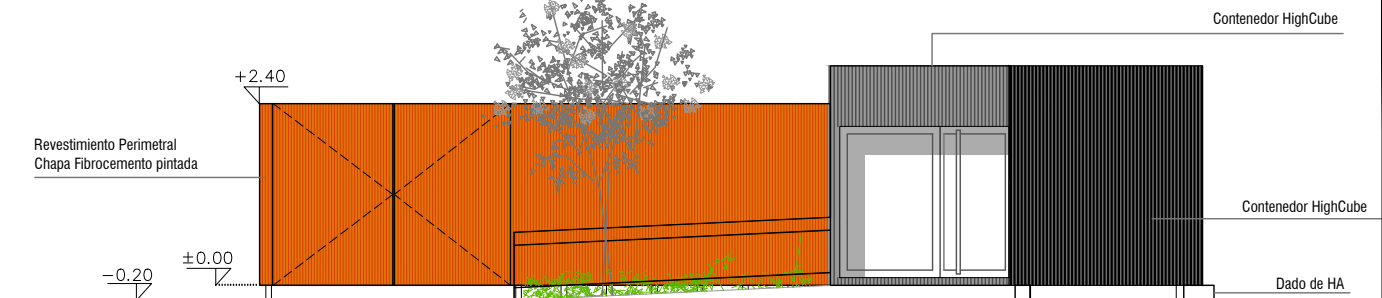


FACHADA SURESTE

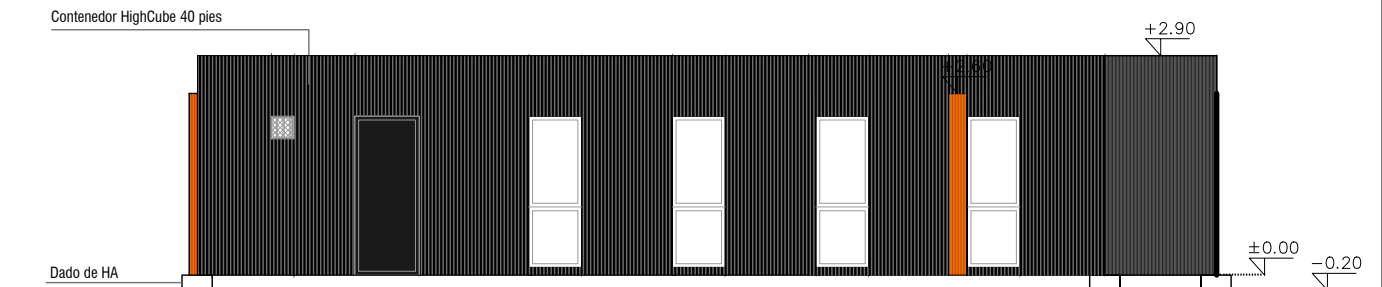


PLANILLA DE TERMINACIONES

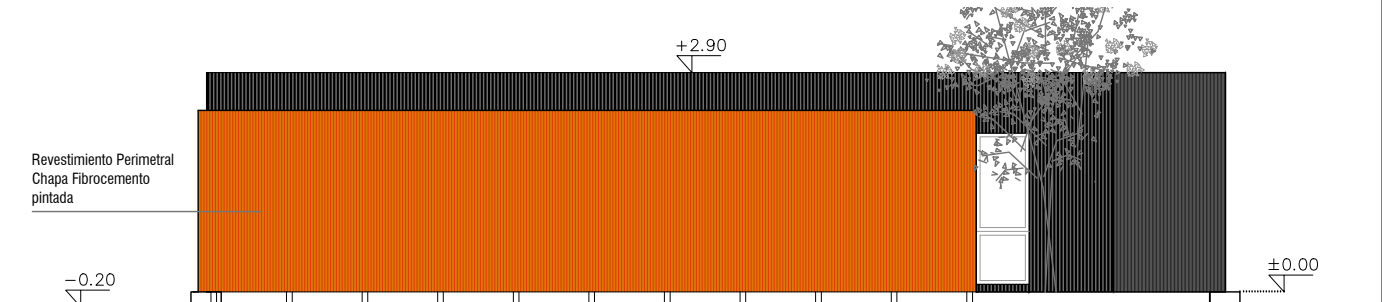
REFERENCIA	Cieloraso	Paramentos	Piso	Zócalo	PARAMENTOS	PISOS	ZÓCALO
C1	PVC tabillas	M1 Melamínico	P1	Parcelonato de 60 x 60cm gris	Z1	Zócalo de madera pintado blanco h=7cm.	
C2	Fibrocemento	M2 Fibrocemento pintura epoxi	P2	Placa cementicia pintada			



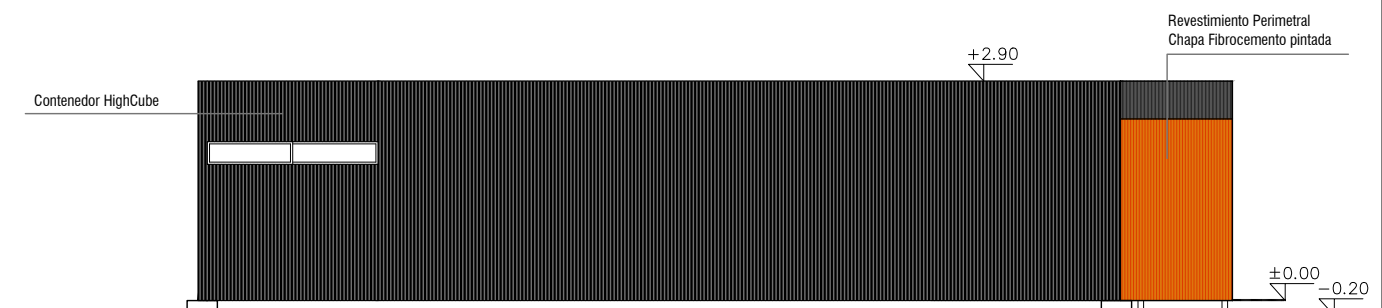
FACHADA ACCESO



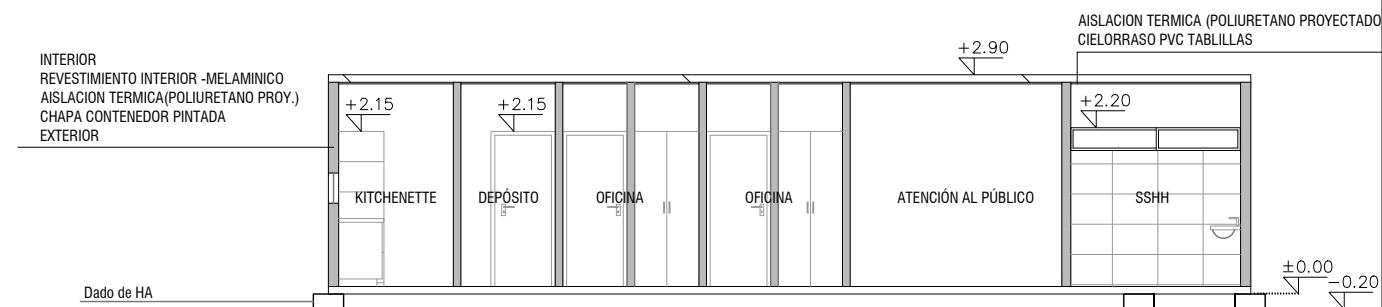
CORTE B-B



FACHADA NORESTE



FACHADA SUROESTE



CORTE A-A



MINISTERIO DEL INTERIOR
AREA DE INFRAESTRUCTURA
 DEPARTAMENTO DE PROYECTOS DE ARQUITECTURA

DIRECCION: MERCEDES 993
 PISO 3 MONTEVIDEO - URUGUAY
 TEL.: 2030 4012
 TEL/FAX.: 2030 4136

Seccional 8va. LACRUZ

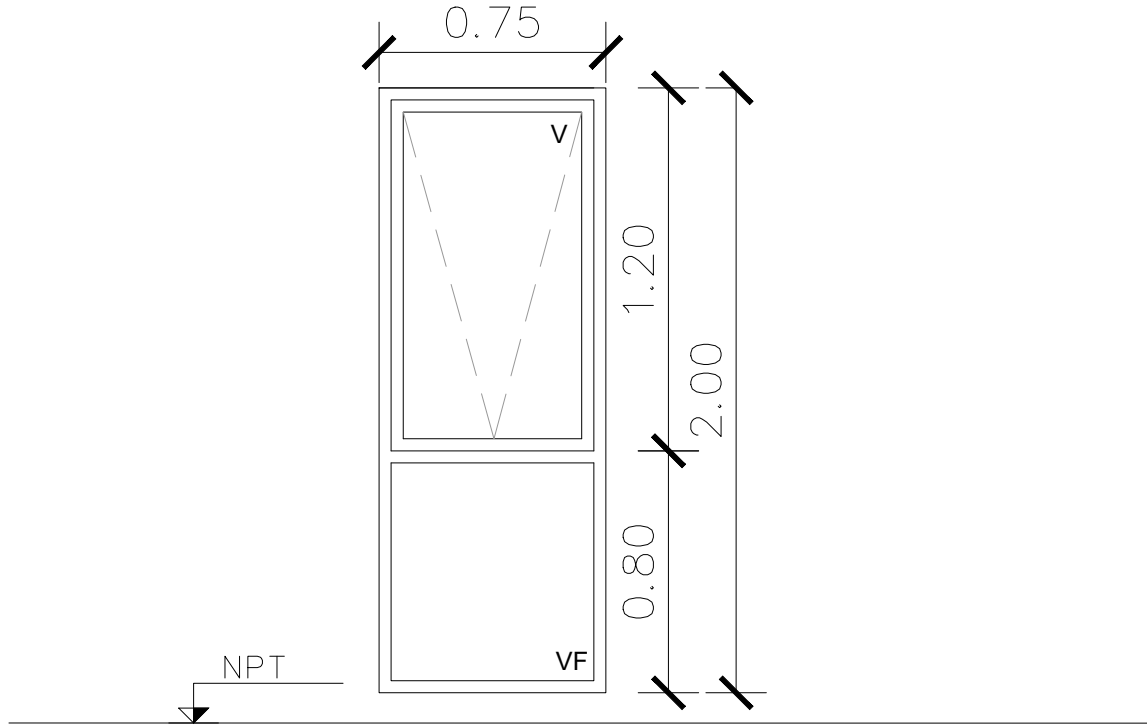
OBRA
J.P.FLORIDA
 DEPENDENCIA

LAMINA: PLANTA - FACHADAS
 ESCALA: 1.100
 FECHA: ABRIL 2024
 REVISIÓN: R1

FIRMAS

A01

Nº DE LAMINA



TIPO	AL1	VENTANAS PROYECTANTE Y PAÑO FIJO	CANT.	4	UBICACION: VARIAS
------	-----	----------------------------------	-------	---	-------------------

MARCO	TIPO	LINEA Tipo MECAL o de calidad superior			
	ANCLAJE	COLOCACION			

HOJA	ESTRUCTURA	LINEA Tipo MECAL o de calidad superior			
	TABLERO				

TERMINACION	ALUMINIO ANODIZADO NATURAL				
VIDRIOS	TIPO	COMÚN DE 6 mm	CONTRAVIDRIO	CON BURLETE	

HERRAJES	MOVIMIENTO	CANTIDAD	TIPO Y MATERIAL	PROYECTANTE - BRAZO DE EMPUJE	
	CIERRE				
	MANIOBRA				

OBSERVACIONES	TODAS LAS MEDIDAS SE VERIFICARAN EN LA OBRA.				
	TODAS LAS PUERTAS Y HERRAJES, SEGUN NORMA UNIT 200:2010				



ÁREA DE INFRAESTRUCTURA
DEPARTAMENTO DE PROYECTOS DE ARQUITECTURA

MERCEDES 993 - PISO 3 - MONTEVIDEO, URUGUAY - TEL: 2030 4012 - 2030 4138

OBRA

SECCIONAL 8va. LA CRUZ

DEPENDENCIA

J.P. FLORIDA

LÁMINA: PLANILLA DE ABERTURA

ESCALA: 1:25

FECHA: ABRIL 2024

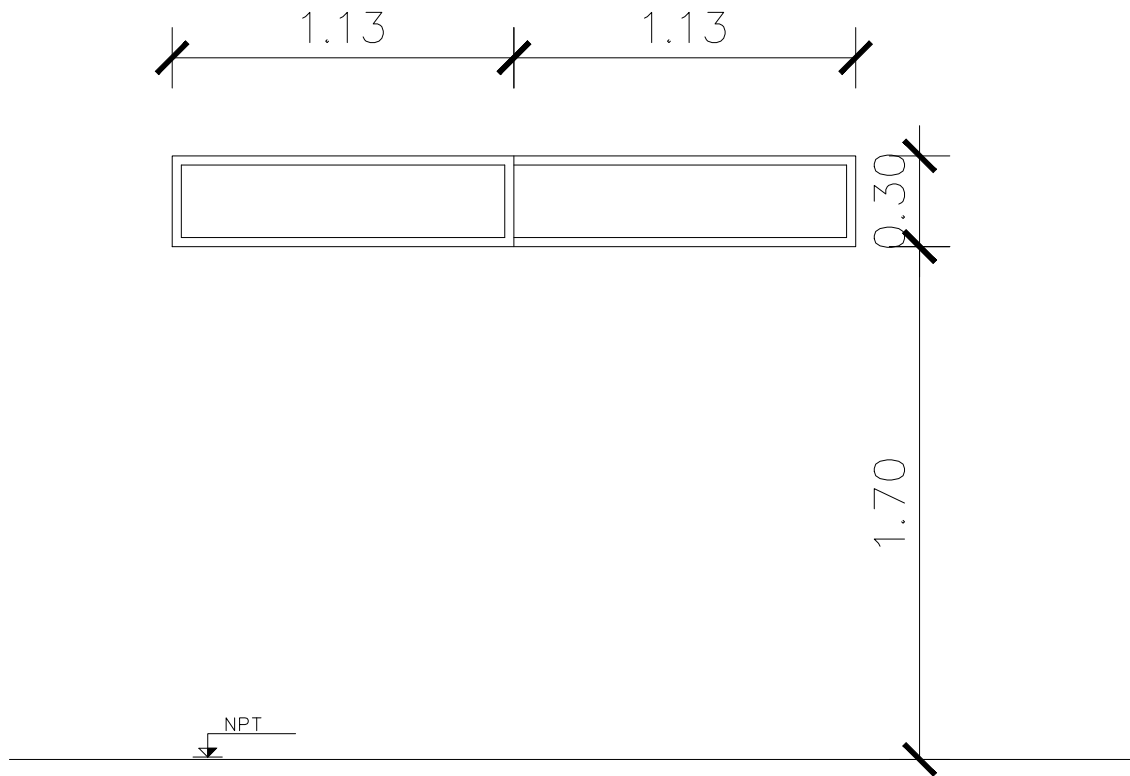
DIBUJO: M.L.

REVISIÓN:

AL2

Nº DE LÁMINA

FIRMAS



TIPO	AL2	VENTANA CORREDIZA	CANT.	1	UBICACION: SSHH ACCESIBLE
------	-----	-------------------	-------	---	------------------------------

MARCO	TIPO	LINEA Tipo MECAL o de calidad superior			
	ANCLAJE	TORNILLOS DE A. INOX. / GRAPAS	COLOCACION	EN SECO	

HOJA	ESTRUCTURA	LINEA Tipo MECAL o de calidad superior			
	TABLERO				

TERMINACION	ALUMINIO ANODIZADO NATURAL				
VIDRIOS	TIPO COMÚN DE 6 mm			CONTRAVIDRIO RECTO c/BURLETE	

HERRAJES	MOVIMIENTO	CANTIDAD	2	TIPO Y MATERIAL	CORREDIZA
					CONJUNTO DE RODAMIENTO C/RULEMÁN DE NYLON
	CIERRE		2		TIRADOR DE NYLON DE EMBUTIR
MANIOBRA	1	INYECCIÓN			

OBSERV.: MEDIDAS SE RECTIFICARÁN EN OBRA. LA PERFILERÍA DEBERÁ CUMPLIR CON NORMA UNIT 1076. EL DIMENSIONADO DE LOS PAÑOS FIJOS DEBERÁ SER EN FUNCIÓN DEL CÁLCULO MÁXIMO ADMISIBLE POR LA SERIE. LAS PUERTAS BATIENTES DEBERÁN INCLUIR RETÉN IMANTADO DE PISO O PARED, SEGÚN CORRESPONDA



ÁREA DE INFRAESTRUCTURA

DEPARTAMENTO DE PROYECTOS DE ARQUITECTURA

MERCEDES 993 - PISO 3 - MONTEVIDEO, URUGUAY - TEL: 2030 4012 - 2030 4138

OBRA

SECCIONAL 8va. LA CRUZ

DEPENDENCIA

J.P. FLORIDA

LÁMINA: PLANILLA DE ABERTURA

ESCALA: 1.25

FECHA: ABRIL 2024

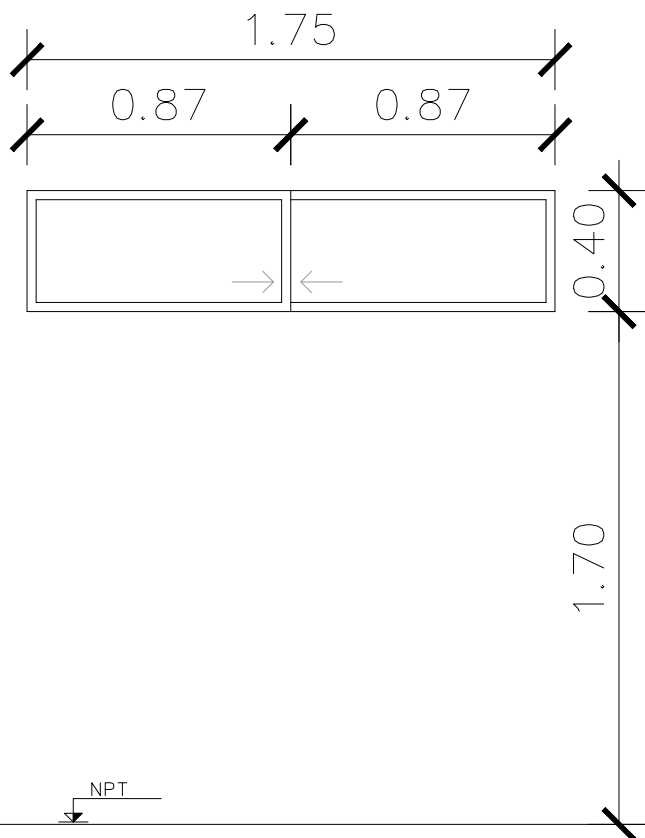
DIBUJO: M.L.

REVISIÓN:

FIRMAS

AL3

Nº DE LAMINA



TIPO	AL3	VENTANA CORREDIZA	CANT.	1	UBICACION: KITCHENETTE
------	-----	-------------------	-------	---	---------------------------

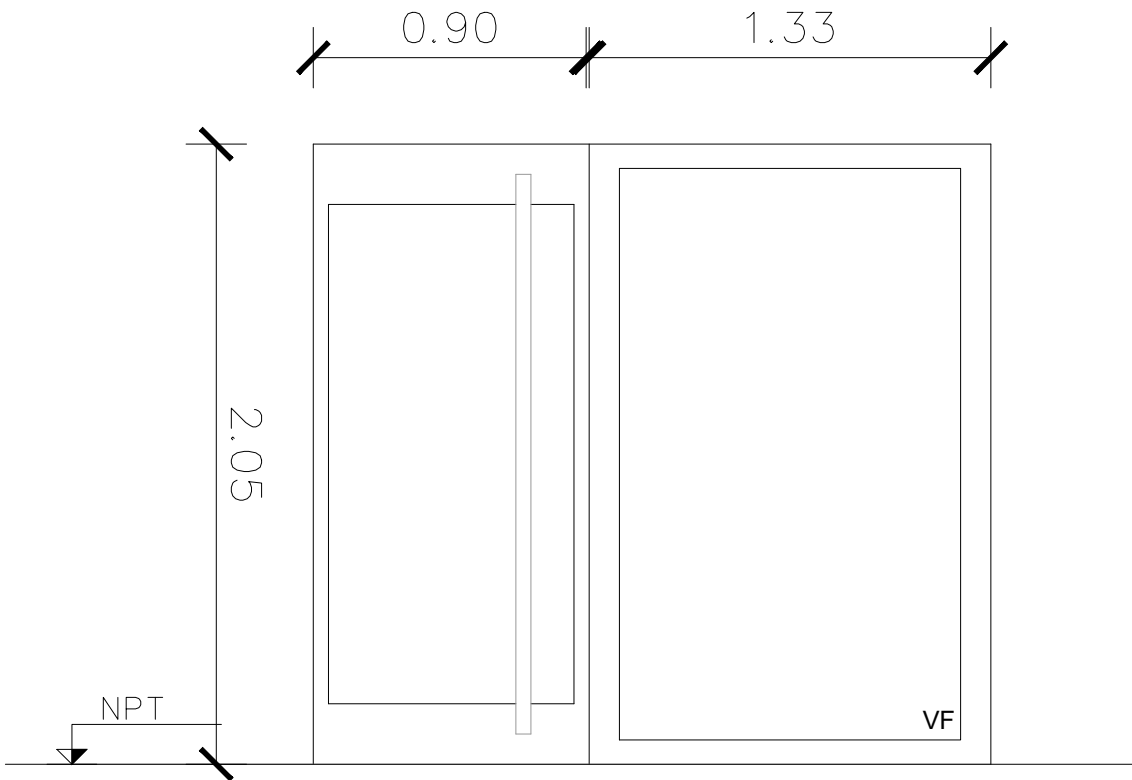
MARCO	TIPO	LINEA Tipo MECAL o de calidad superior			
	ANCLAJE	TORNILLOS DE A. INOX. / GRAPAS	COLOCACION	EN SECO	

HOJA	ESTRUCTURA	LINEA Tipo MECAL o de calidad superior			
	TABLERO				

TERMINACION	ALUMINIO ANODIZADO NATURAL				
VIDRIOS	TIPO COMÚN DE 6 mm	CONTRAVIDRIO RECTO c/BURLETE			

HERRAJES	MOVIMIENTO	CANTIDAD	TIPO Y MATERIAL	CORREDIZA		
	CIERRE			2	CONJUNTO DE RODAMIENTO C/RULEMÁN DE NYLON	
				2	TIRADOR DE NYLON DE EMBUTIR	
MANIOBRA	1	INYECCIÓN				

OBSERV. MEDIDAS SE RECTIFICARÁN EN OBRA. LA PERFILERÍA DEBERÁ CUMPLIR CON NORMA UNIT 1076. EL DIMENSIONADO DE LOS PAÑOS FIJOS DEBERÁ SER EN FUNCIÓN DEL CÁLCULO MÁXIMO ADMISIBLE POR LA SERIE. LAS PUERTAS BATIENTES DEBERÁN INCLUIR RETÉN IMANTADO DE PISO O PARED, SEGÚN CORRESPONDA



TIPO	C1	PUERTA BATIENTE	CANTIDAD	1	UBICACION: ACCESO
------	----	-----------------	----------	---	-------------------

MARCO GUIA	SI NO	X	MAT.	SECC.	TERM.
------------	----------	---	------	-------	-------

MARCO	TIPO	CAJON	MAT.	CEDRO	SECC.
	CONTRAMARCO		MAT.	CEDRO	SECC. 50 mm x 12 mm
	ANCLAJE	GRAPAS	COLOCACION		TERM. 2 MANOS DE PROTECTOR PARA MADERA

H O J A P U E R T A	PLACA	ESPESOR	ESTRUCTURA		
		REVESTIMIENTO	TERM.		
		CUBRECANTO	CEDRO 10 mm. EN TODO EL PERIMETRO		
	MACIZA	TABLERO	ESTRUCTURA	MAT.	SECC.
			PAÑOS	MAT.	TERM.
		MATERIAL		SECC.	
				TERM.	

VIDRIOS	TIPO	TEMPLADO	ESPESOR 10mm
---------	------	----------	--------------

HERRAJES	MOVIMIENTO	CANTIDAD	3	TIPO	3 BISAGRAS ACERO INOX 76 mm.
	MANIOBRA		2		TIRADOR MADERA
	CIERRE		1		CERRADURA DE SEGURIDAD TIPO STAR

OBSERVACIONES: TODAS LAS MEDIDAS SE VERIFICARAN EN LA OBRA.
TODAS LAS PUERTAS Y HERRAJES, SEGUN NORMA UNIT 200:2010
AMORTIGUADOR DE PUERTA PARA EL SUELO ACERO INOX



ÁREA DE INFRAESTRUCTURA

DEPARTAMENTO DE PROYECTOS DE ARQUITECTURA

MERCEDES 999 - PISO 3 - MONTEVIDEO, URUGUAY - TEL: 2030 4012 - 2030 4138

OBRA

SECCIONAL 8va. LA CRUZ

DEPENDENCIA

J.P. FLORIDA

LÁMINA: PLANILLA DE ABERTURA

ESCALA: 1.25

FECHA: ABRIL 2024

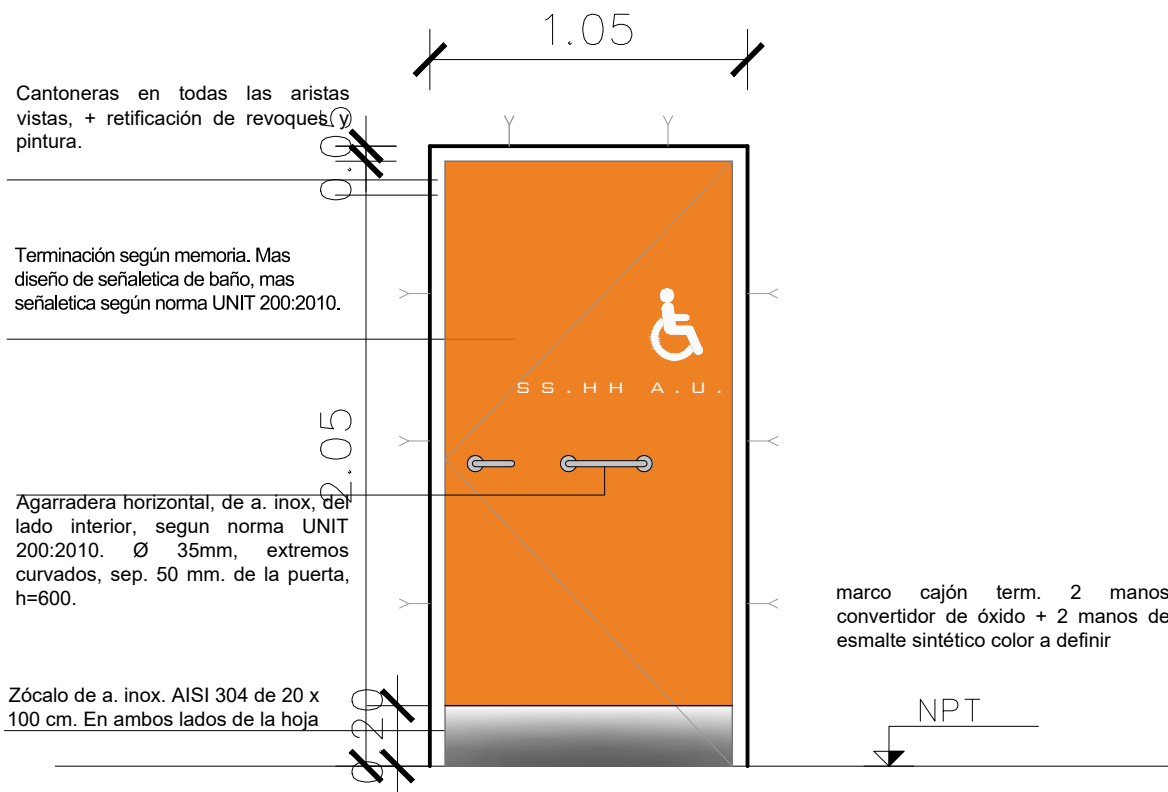
DIBUJO: M.L.

REVISIÓN:

C02

FIRMAS

Nº DE LAMINA



TIPO	C2	CANTIDAD	1	IZQ.		UBICACION SSHH ACCESIBLE
				DER.		

MARCO GUIA	SI		MAT.	SECC.	TERM.
	NO	X			

MARCO	TIPO	CAJON	MAT.	PINO	SECC.
	CONTRAMARCO		MAT.	PINO	SECC. 50 mm x 12 mm
	ANCLAJE	GRAPAS	COLOCACION	AMURADA	TERM. IDEM PLACA

H O J A	P U E R T A	PLACA	ESPESOR	35 mm.	ESTRUCTURA	MONTANTES Y TRAVESAÑOS
			REVESTIMIENTO	PLACA MDF 3 mm.	TERM.	2 MANOS SELLADOR + 2 MANOS DE ESMALTE A SOPLETE, COLOR A DEF.
			CUBRECANTO	PINO 10 mm.		
	M A C I Z A	T A B L E R O	ESTRUCTURA		MAT.	SECC.
			PAÑOS		MAT.	TERM.
			MATERIAL			SECC.
					TERM.	

HERRAJES	MOVIMIENTO	CANTIDAD	3	TIPO	POMELAS VISTAS DE 120mm
	MANIOBRA		1		PALANCA, HERRAJE TIPO FONTANA
	CIERRE		1		CERRADURA DE SEGURIDAD TIPO STAR

OBSERVACIONES	TODAS LAS MEDIDAS SE VERIFICARAN EN LA OBRA.
	TODAS LAS PUERTAS Y HERRAJES, SEGUN NORMA UNIT 200:2010



ÁREA DE INFRAESTRUCTURA

DEPARTAMENTO DE PROYECTOS DE ARQUITECTURA

MERCEDES 993 - PISO 3 - MONTEVIDEO, URUGUAY - TEL: 2030 4012 - 2030 4136

OBRA

SECCIONAL 8va. LA CRUZ

DEPENDENCIA

J.P. FLORIDA

LÁMINA: PLANILLA DE ABERTURA

ESCALA: 1.25

FECHA: ABRIL 2024

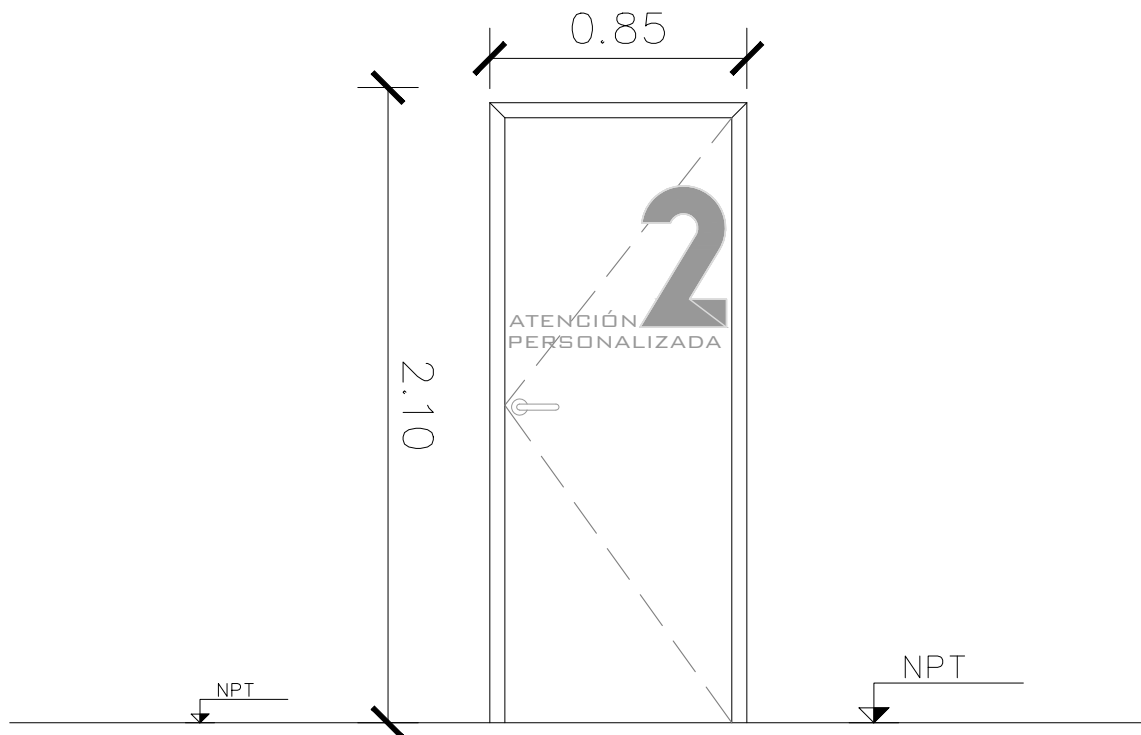
DIBUJO: M.L.

REVISIÓN:

C03

FIRMAS

Nº DE LAMINA



TIPO	C3	PUERTA BATIENTE	CANTIDAD	3	UBICACION: VARIAS
------	----	-----------------	----------	---	-------------------

MARCO GUIA	SI	X	MAT.	SECC.	TERM.
------------	----	---	------	-------	-------

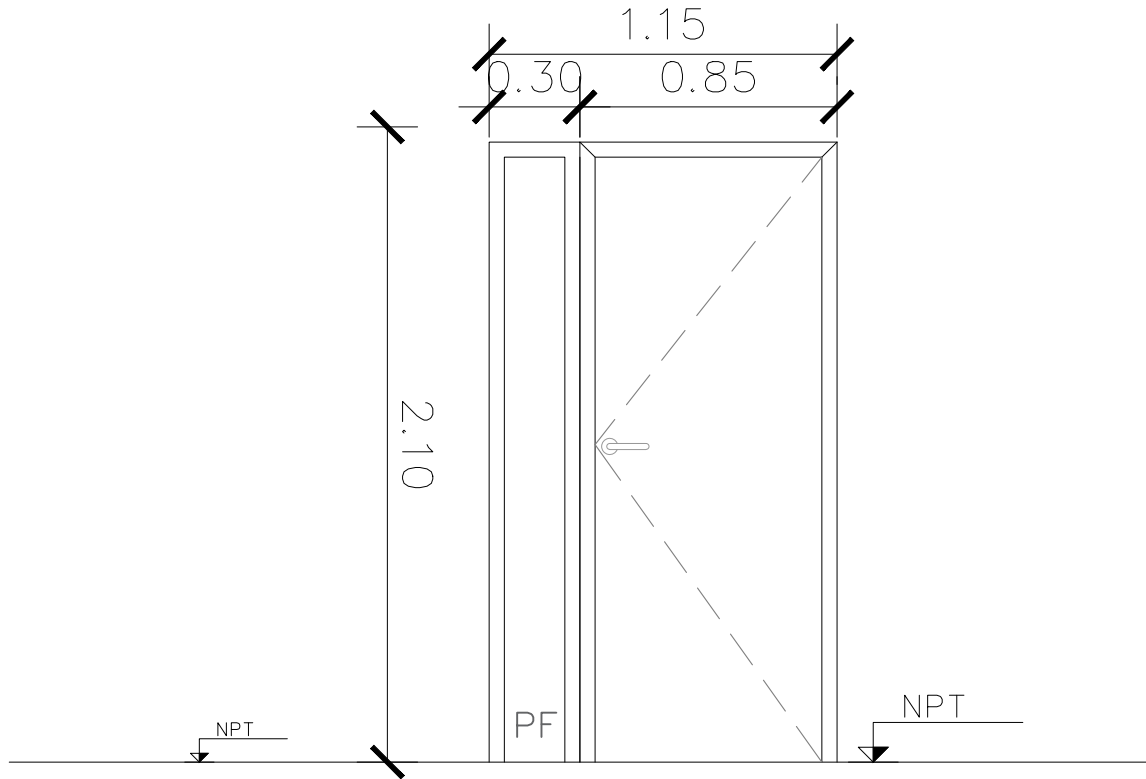
MARCO	TIPO	CAJON	MAT.	PINO	SECC.
	CONTRAMARCO		MAT.	PINO	SECC. 50 mm x 12 mm
	ANCLAJE	GRAPAS	COLOCACION		TERM.

H O J A	P U E R T A	PLACA	ESPESOR	35 mm.	ESTRUCTURA	MONTANTES Y TRAVESAÑOS
			REVESTIMIENTO	PLACA MDF 3 mm.	TERM.	2 MANOS DE BARNIZ PARA MADERA
			CUBRECANTO	PINO 10 mm. EN TODO EL PERIMETRO		
	MACIZA	TABLERO	ESTRUCTURA	MAT.	SECC.	
			PAÑOS	MAT.	TERM.	
			MATERIAL		SECC.	
				TERM.		

HERRAJES	MOVIMIENTO	CANTIDAD	3	TIPO	3 BISAGRAS ACERO INOX 76 mm.
	MANIOBRA		1		JUEGO DE MANILLAS DE ACERO INOX MATE TIPO Häfele o similar.
	CIERRE		1		CERRADURA DE SEGURIDAD TIPO STAR

OBSERVACIONES EN LAS PUERTAS DE LOS SSHH SE COLOCARÁ ZÓCALO DE ACERO INOXIDABLE SOBRE EL EXTERIOR

TODAS LAS MEDIDAS SE VERIFICARAN EN LA OBRAS Y GUARDADOR DE PUERTA PARA EL SUELO ACERO INOX



TIPO	C4	PUERTA BATIENTE + PAÑO FIJO	CANTIDAD	1	UBICACION: KITCHENETTE
------	----	-----------------------------	----------	---	------------------------

MARCO GUIA	SI	X	NO	MAT.	SECC.	TERM.
------------	----	---	----	------	-------	-------

MARCO	TIPO	CAJON	MAT.	PINO	SECC.
	CONTRAMARCO		MAT.	PINO	SECC. 50 mm x 12 mm
	ANCLAJE	GRAPAS	COLOCACION		TERM.

H O J A P U E R T A	PLACA	ESPESOR	35 mm.	ESTRUCTURA MONTANTES Y TRAVESAÑOS		
		REVESTIMIENTO	PLACA MDF 3 mm.	TERM.	2 MANOS DE BARNIZ PARA MADERA	
		CUBRECANTO	PINO 10 mm. EN TODO EL PERIMETRO			
	TABLERO	ESTRUCTURA	MAT.		SECC.	
		PAÑOS	MAT.		TERM.	
	MACIZA	MATERIAL			SECC.	
				TERM.		

HERRAJES	MOVIMIENTO	CANTIDAD	3	TIPO	3 BISAGRAS ACERO INOX 76 mm.
	MANIOBRA	1	JUEGO DE MANILLAS DE ACERO INOX MATE TIPO Häfele o similar.		
	CIERRE	1	CERRADURA DE SEGURIDAD TIPO STAR		

OBSERVACIONES EN LAS PUERTAS DE LOS SSHH SE COLOCARÁ ZÓCALO DE ACERO INOXIDABLE SOBRE EL EXTERIOR
TODAS LAS MEDIDAS SE VERIFICARAN EN LA OBRAS. GUARDADOR DE PUERTA PARA EL SUELO ACERO INOX



ÁREA DE INFRAESTRUCTURA
DEPARTAMENTO DE PROYECTOS DE ARQUITECTURA
MERCEDES 993 - PISO 3 - MONTEVIDEO, URUGUAY - TEL: 2030 4012 - 2030 4136

OBRA

SECCIONAL 8va. LA CRUZ

DEPENDENCIA

J.P. FLORIDA

LÁMINA: PLANILLA DE ABERTURA

ESCALA: 1:25

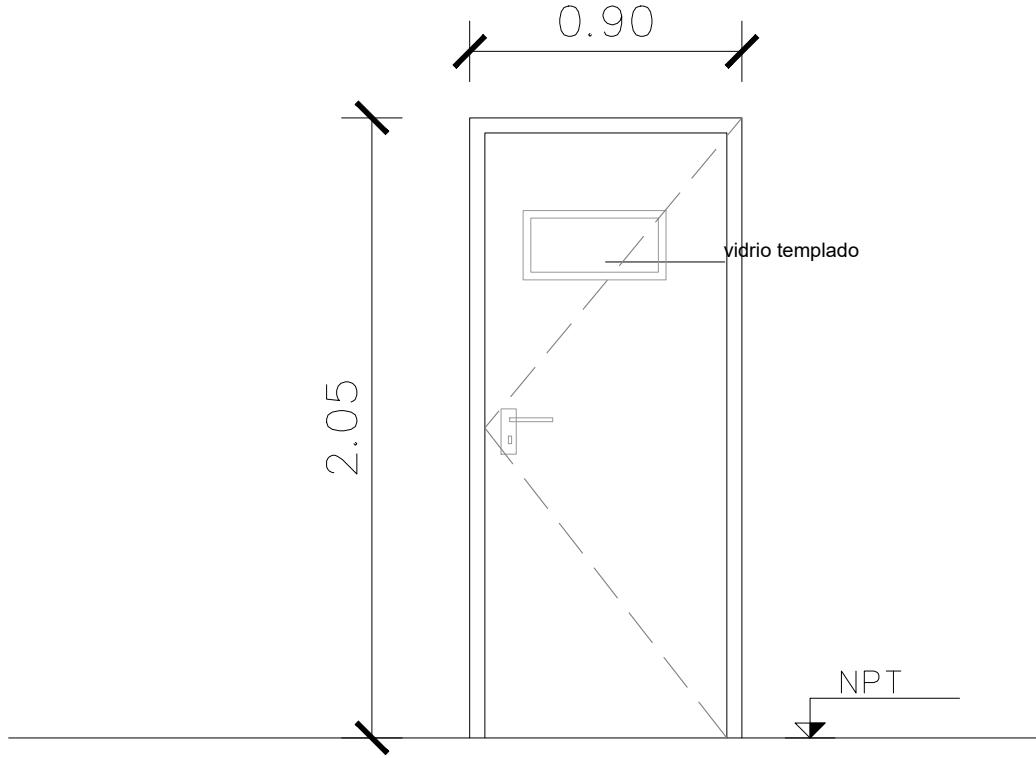
FECHA: ABRIL 2024

DIBUJO: M.L.

REVISIÓN:

H01

Nº DE LAMINA



TIPO	H1	PUERTA BATIENTE	CANT.	1	UBICACION: INTERROGATORIO Y CIRCULACIÓN
------	----	-----------------	-------	---	---

MARCO	SI	MATERIAL	
GUIA	NO	TERMINACION	
MARCO	TIPO		
	ANCLAJE	COLOCACION 3 GRAPAS DE AMURE EN C/LADO	
HOJA	ESTRUCTURA	MATERIAL	
	TABLERO	MATERIAL DOBLE CHAPA N°14	
TERMINACION ANTIÓXIDO + ESMALTE SINT. COLOR A DEFINIR			
VIDRIOS	TIPO	TEMPLADO	
		ESPESOR 10mm	
HERRAJES	MOVIMIENTO	4	POMELAS DE HIERRO 120mm
	CIERRE	1	CERROJO DE SEGURIDAD TIPO STAR EN CAJA DE CHAPA SOLDADA EN LA HOJA
	MANIOBRA	1	JUEGO DE MANILLAS DE ACERO INOX MATE TIPO Häfele o similar
OBSERVACIONES			TODAS LAS MEDIDAS SE VERIFICARAN EN LA OBRA.
			SE INCLUIRAN TODOS LOS ACCESORIOS NECESARIOS
			NO SE DEJARAN REBARBAS NI SALIENTES CON FILO



ÁREA DE INFRAESTRUCTURA
DEPARTAMENTO DE PROYECTOS DE ARQUITECTURA

MERCEDES 993 - PISO 3 - MONTEVIDEO, URUGUAY - TEL: 2030 4012 - 2030 4136

OBRA

SECCIONAL 8va. LA CRUZ

DEPENDENCIA

J.P. FLORIDA

LÁMINA: PLANILLA DE ABERTURA

ESCALA: 1:25

FECHA: ABRIL 2024

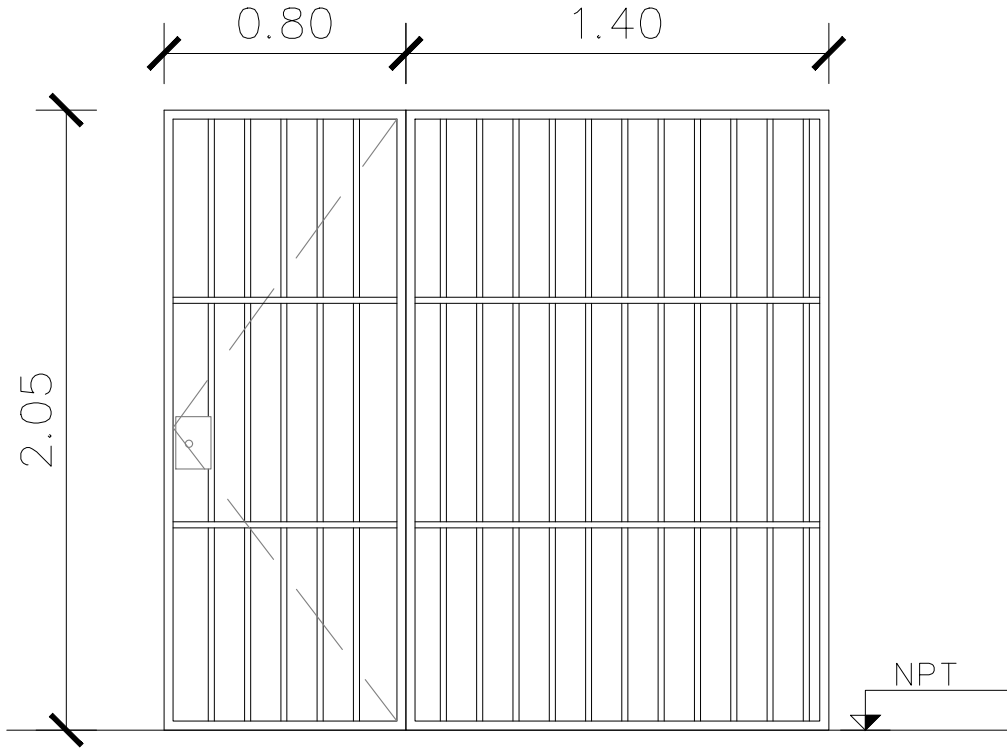
DIBUJO: M.L.

REVISIÓN:

FIRMAS

H02

Nº DE LÁMINA



TIPO	H2	PUERTA REJA BATIENTE	CANT.	1	UBICACION: CELDA Y CIRCULACIÓN
------	----	----------------------	-------	---	--------------------------------

MARCO GUIA	SI	MATERIAL
	NO	TERMINACION

MARCO	TIPO	
	ANCLAJE	COLOCACION 3 GRAPAS DE AMURE EN C/LADO

HOJA	ESTRUCTURA	MATERIAL
	TABLERO	MATERIAL PLANCHUELAS L DE SECCION 1y1/4" x 1/4" BARROTES Ø19 SEPARACION MAXIMA 14 cm.

TERMINACION	ANTIÓXIDO + ESMALTE SINT. COLOR GRIS GRAFITO
-------------	--

VIDRIOS	TIPO	ESPESOR
---------	------	---------

HERRAJES	MOVIMIENTO	CANTIDAD	4	TIPO Y MATERIAL	POMELAS DE HIERRO 120mm
	CIERRE		1		CERROJO DE SEGURIDAD TIPO STAR EN CAJA DE CHAPA SOLDADA EN LA HOJA PASADOR DE 20 cm. CON OREJA PARA CANDADO
	MANIOBRA		1		TIRADOR DE 19 cm DEL LADO EXTERIOR

OBSERVACIONES	TODAS LAS MEDIDAS SE VERIFICARAN EN LA OBRA.
---------------	--

	SE INCLUIRAN TODOS LOS ACCESORIOS NECESARIOS
--	--

	NO SE DEJARAN REBARBAS NI SALIENTES CON FILO
--	--



ÁREA DE INFRAESTRUCTURA

DEPARTAMENTO DE PROYECTOS DE ARQUITECTURA

MERCEDES 993 - PISO 3 - MONTEVIDEO, URUGUAY - TEL: 2030 4012 - 2030 4138

OBRA

SECCIONAL 8va. LA CRUZ

DEPENDENCIA

J.P. FLORIDA

LÁMINA: PLANILLA DE ABERTURA

ESCALA: 1.25

FECHA: ABRIL 2024

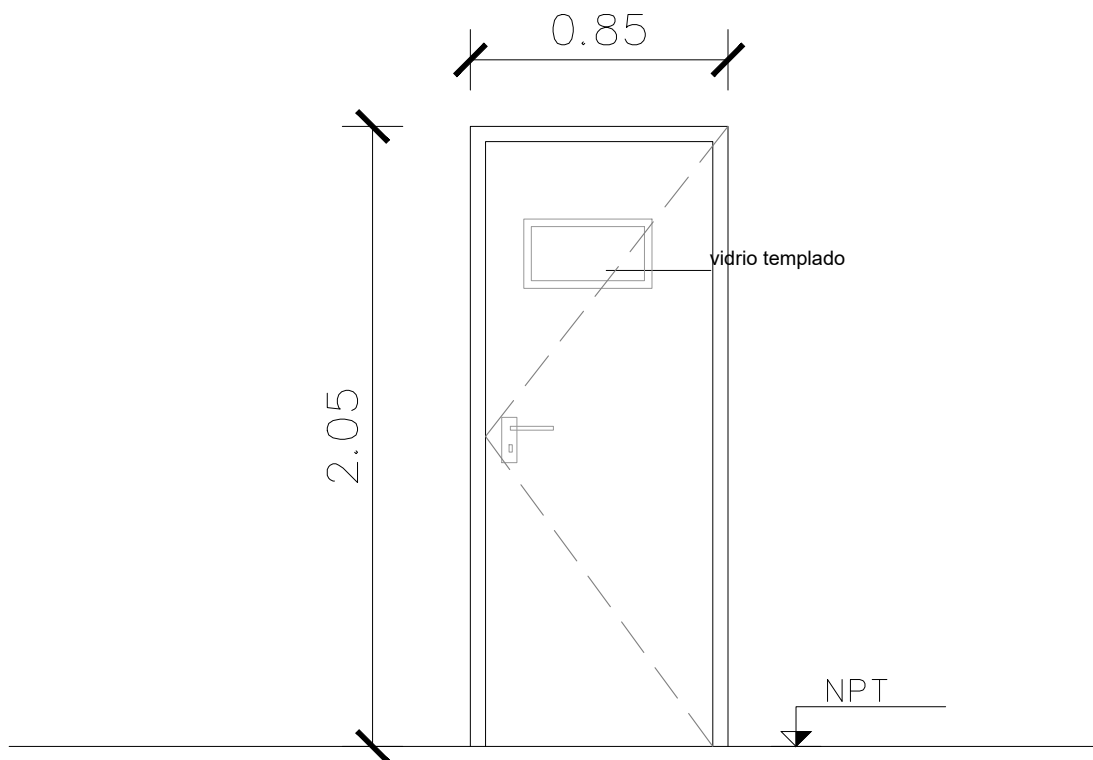
DIBUJO: M.L.

REVISIÓN:

FIRMAS

H03

Nº DE LÁMINA



TIPO	H3	PUERTA BATIENTE	CANT.	1	UBICACION: INTERROGATORIO Y CIRCULACIÓN
------	----	-----------------	-------	---	---

MARCO GUIA	SI	MATERIAL
	NO	TERMINACION

MARCO	TIPO	
	ANCLAJE	COLOCACION 3 GRAPAS DE AMURE EN C/LADO

HOJA	ESTRUCTURA	MATERIAL
	TABLERO	MATERIAL DOBLE CHAPA N°14

TERMINACION	ANTIÓXIDO + ESMALTE SINT. COLOR A DEFINIR
-------------	---

VIDRIOS	TIPO	TEMPLADO	ESPESOR 10mm
---------	------	----------	--------------

HERRAJES	MOVIMIENTO	CANTIDAD	TIPO Y MATERIAL	4	POMELAS DE HIERRO 120mm
	CIERRE			1	CERROJO DE SEGURIDAD TIPO STAR EN CAJA DE CHAPA SOLDADA EN LA HOJA
	MANIOBRA			1	JUEGO DE MANILLAS DE ACERO INOX MATE TIPO Häfele o similar

OBSERVACIONES	TODAS LAS MEDIDAS SE VERIFICARAN EN LA OBRA.
	SE INCLUIRAN TODOS LOS ACCESORIOS NECESARIOS
	NO SE DEJARAN REBARBAS NI SALIENTES CON FILO



ÁREA DE INFRAESTRUCTURA
DEPARTAMENTO DE PROYECTOS DE ARQUITECTURA

MERCEDES 999 - PISO 3 - MONTEVIDEO, URUGUAY - TEL: 2030 4012 - 2030 4138

OBRA

SECCIONAL 8va. LA CRUZ

DEPENDENCIA

J.P. FLORIDA

LÁMINA: PLANILLA DE ABERTURA

ESCALA: 1,25

FECHA: ABRIL 2024

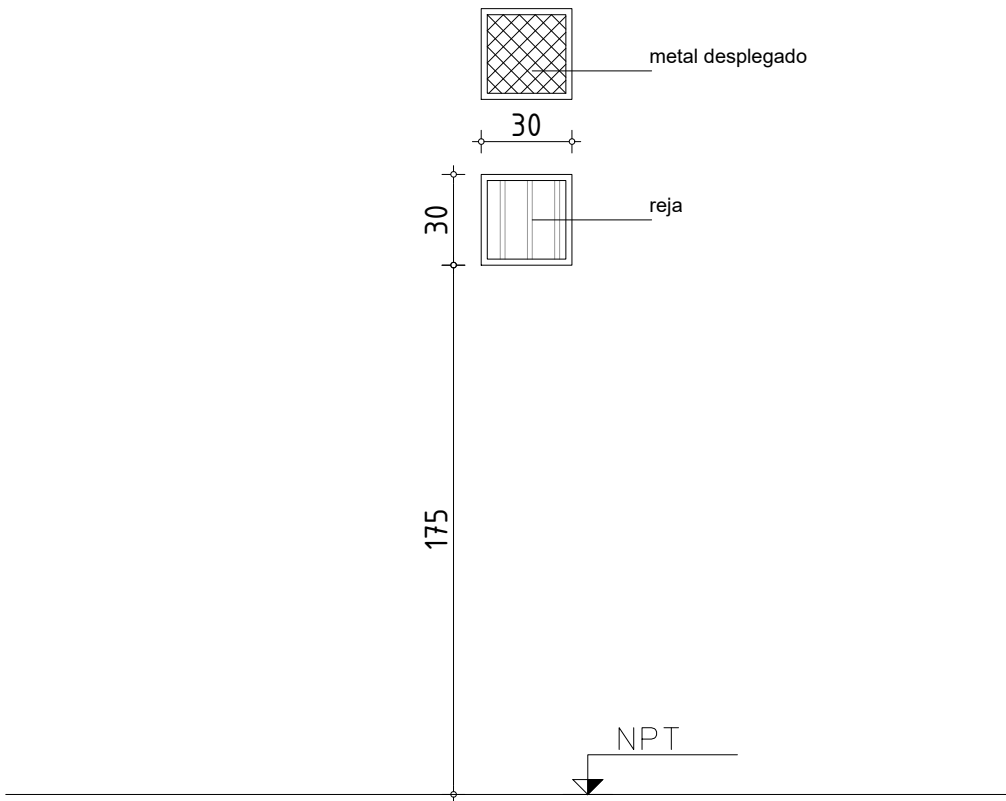
DIBUJO: M.L.

REVISIÓN:

H04

FIRMAS

Nº DE LÁMINA



TIPO	H4	REJA FIJA + MALLA METÁLICA	CANT.	1	UBICACION: CELDAS
------	----	----------------------------	-------	---	-------------------

MARCO GUIA	SI	MATERIAL
	NO	TERMINACION

MARCO	TIPO		
	ANCLAJE	3 GRAPAS DE AMURE EN C/LADO	COLOCACION

HOJA	ESTRUCTURA	MATERIAL	PLANCHUELAS L DE SECCION 1y1/4" x 3/8" METAL DESPLEGADO BARROTES Ø19 SEPARACION MAXIMA 14 cm.
	TABLERO	MATERIAL	

TERMINACION	ANTIÓXIDO + ESMALTE SINT. COLOR A DEFINIR
-------------	---

VIDRIOS	TIPO	ESPESOR
---------	------	---------

HERRAJES	MOVIMIENTO	CANTIDAD	TIPO Y MATERIAL
	CIERRE		
	MANIOBRA		

OBSERVACIONES	TODAS LAS MEDIDAS SE VERIFICARAN EN LA OBRA.
	SE INCLUIRAN TODOS LOS ACCESORIOS NECESARIOS
	NO SE DEJARAN REBARBAS NI SALIENTES CON FILO



ÁREA DE INFRAESTRUCTURA
DEPARTAMENTO DE PROYECTOS DE ARQUITECTURA

MERCEDES 999 - PISO 3 - MONTEVIDEO, URUGUAY - TEL: 2030 4012 - 2030 4138

OBRA

SECCIONAL 8va. LA CRUZ

DEPENDENCIA

J.P. FLORIDA

LÁMINA: PLANILLA DE ABERTURA

ESCALA: 1,25

FECHA: ABRIL 2024

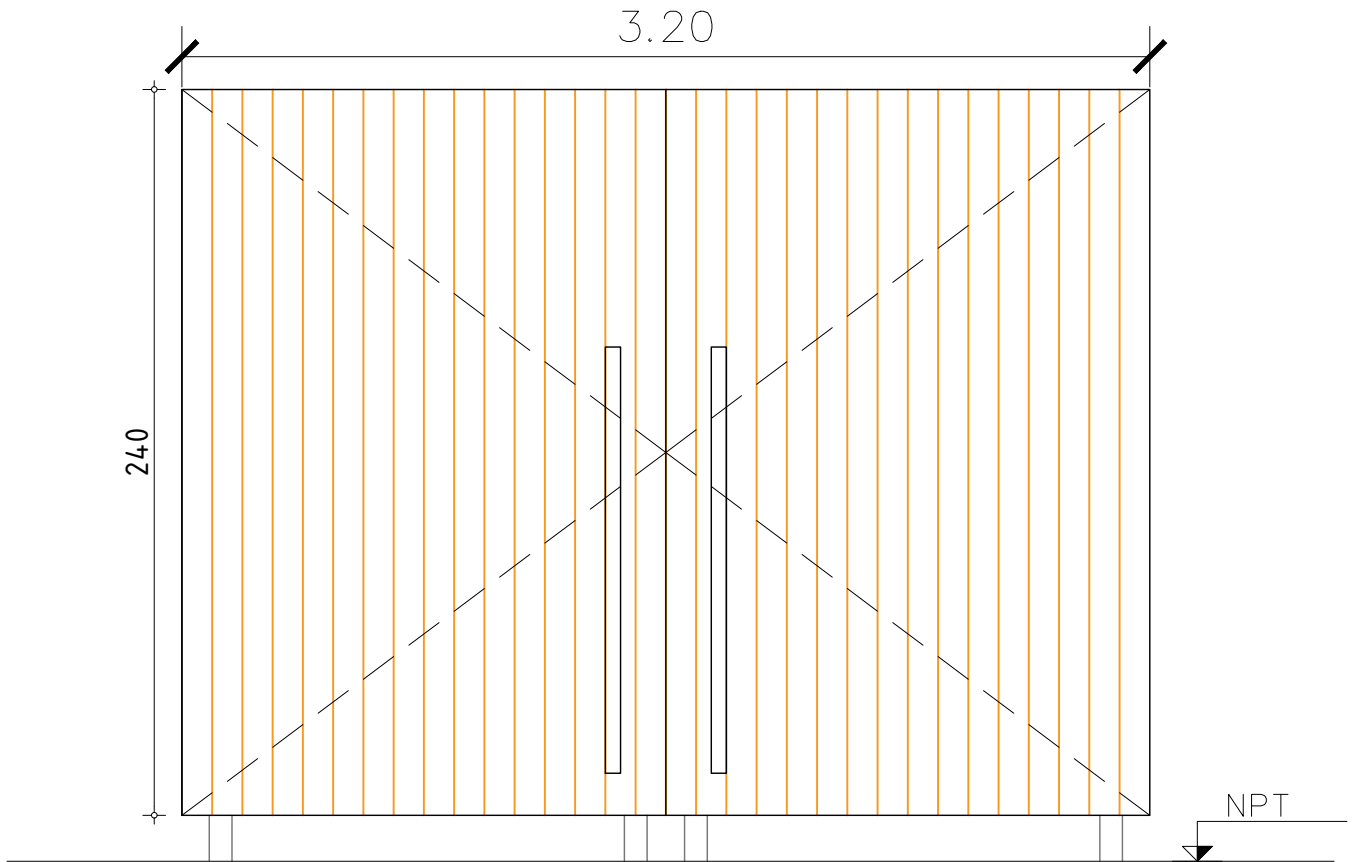
DIBUJO: M.L.

REVISIÓN:

H05

Nº DE LAMINA

FIRMAS



TIPO	H5	CANTIDAD	1	IZQ.		UBICACION ACCESO PATIO
				DER.		

MARCO	SI	MATERIAL
GUIA	NO	TERMINACION

MARCO	TIPO	
	ANCLAJE	COLOCACION 3 GRAPAS DE AMURE EN C/LADO

HOJA	ESTRUCTURA	MATERIAL
	TABLERO	MATERIAL BASTIDOR HIERRO SEGUN CALCULO

TERMINACION	CHAPA FIBROCEMENTO
-------------	--------------------

VIDRIOS	TIPO	ESPESOR
---------	------	---------

HERRAJES	MOVIMIENTO	CANTIDAD	TIPO Y MATERIAL
	CIERRE		
	MANIOBRA		PASADOR DE 20 cm. CON OREJA PARA CANDADO
			TIRADOR CAÑO CUADRADO

OBSERVACIONES	TODAS LAS MEDIDAS SE VERIFICARAN EN LA OBRA.
	SE INCLUIRAN TODOS LOS ACCESORIOS NECESARIOS
	NO SE DEJARAN REBARBAS NI SALIENTES CON FILO



ÁREA DE INFRAESTRUCTURA
DEPARTAMENTO DE PROYECTOS DE ARQUITECTURA

MERCEDES 993 - PISO 3 - MONTEVIDEO, URUGUAY - TEL: 2030 4012 - 2030 4136

OBRA

SECCIONAL 8va. LA CRUZ

DEPENDENCIA

J.P. FLORIDA

LÁMINA: PACK SANITARIO

ESCALA: 1.25

FECHA: ABRIL 2024

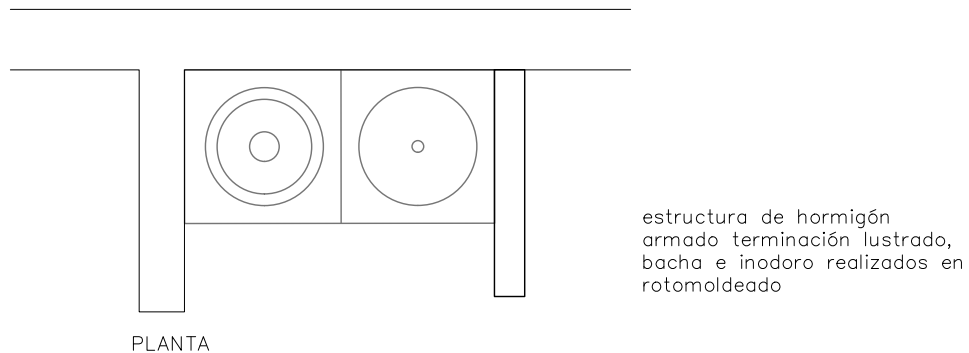
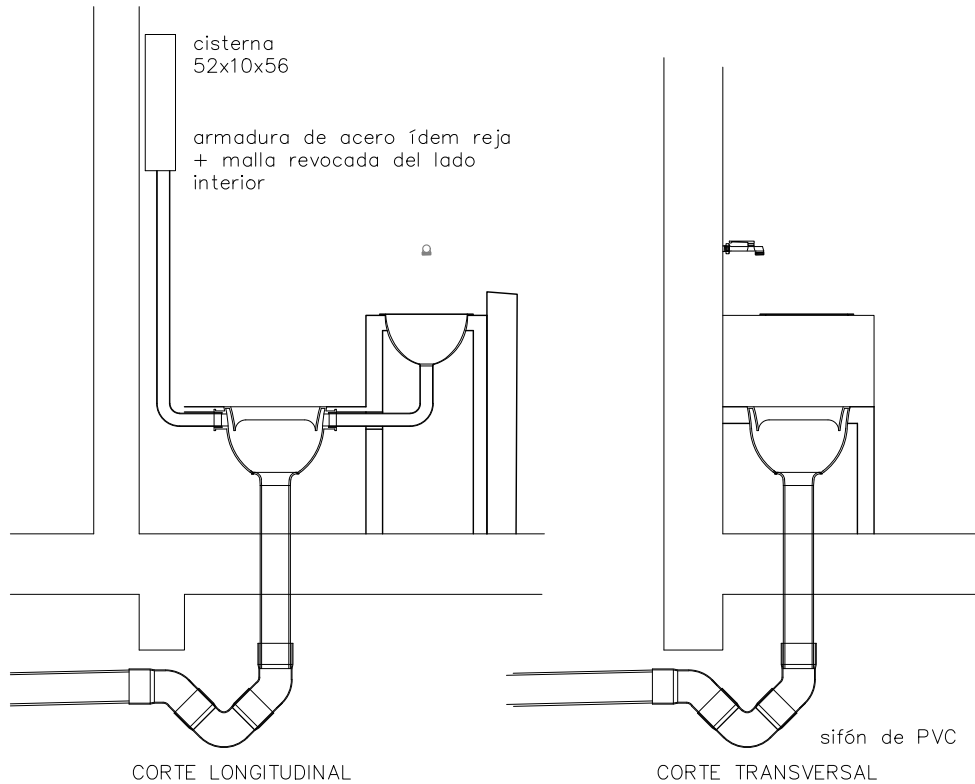
DIBUJO: M.L.

REVISIÓN:

FIRMAS

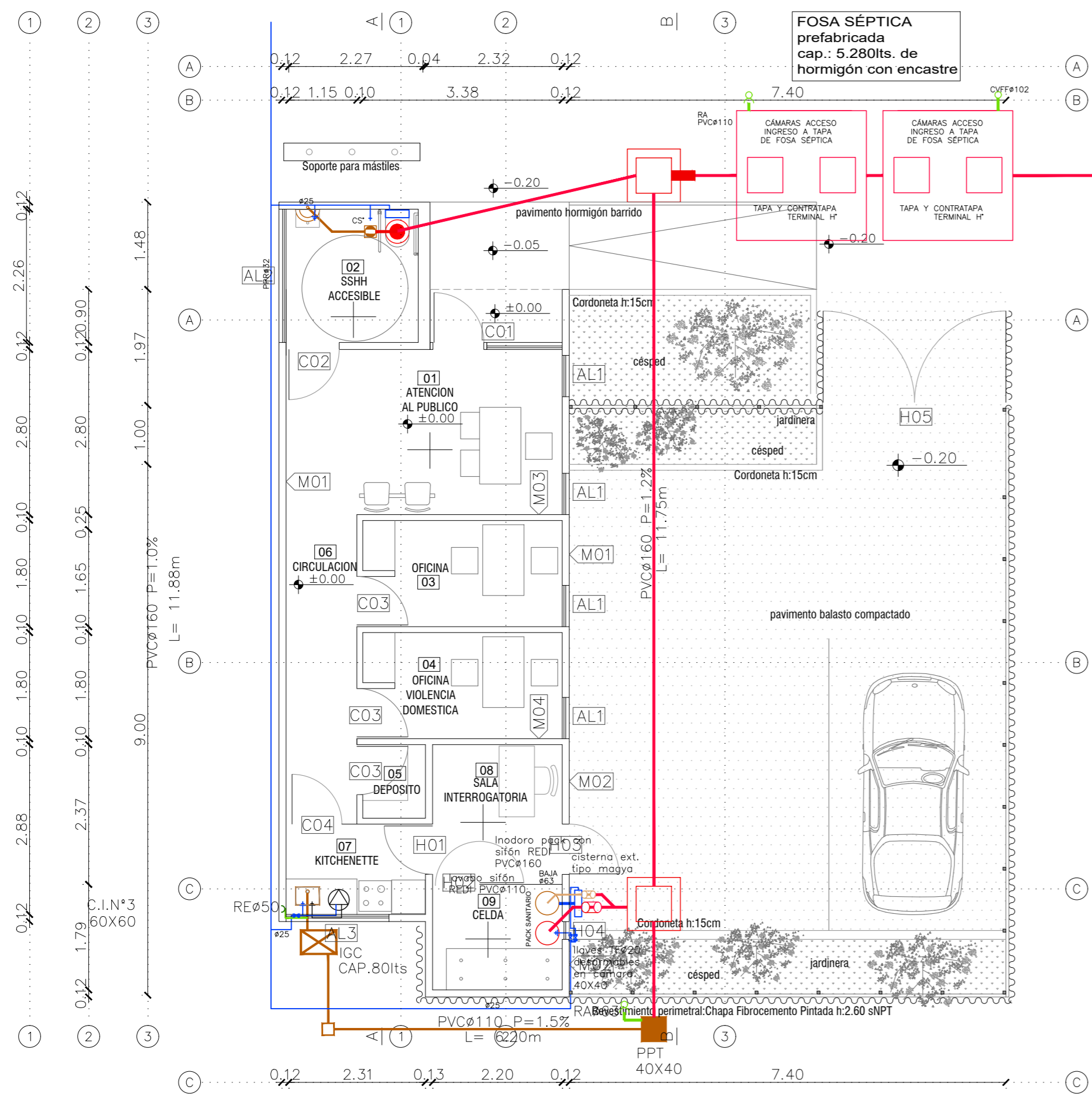
PS

Nº DE LAMINA

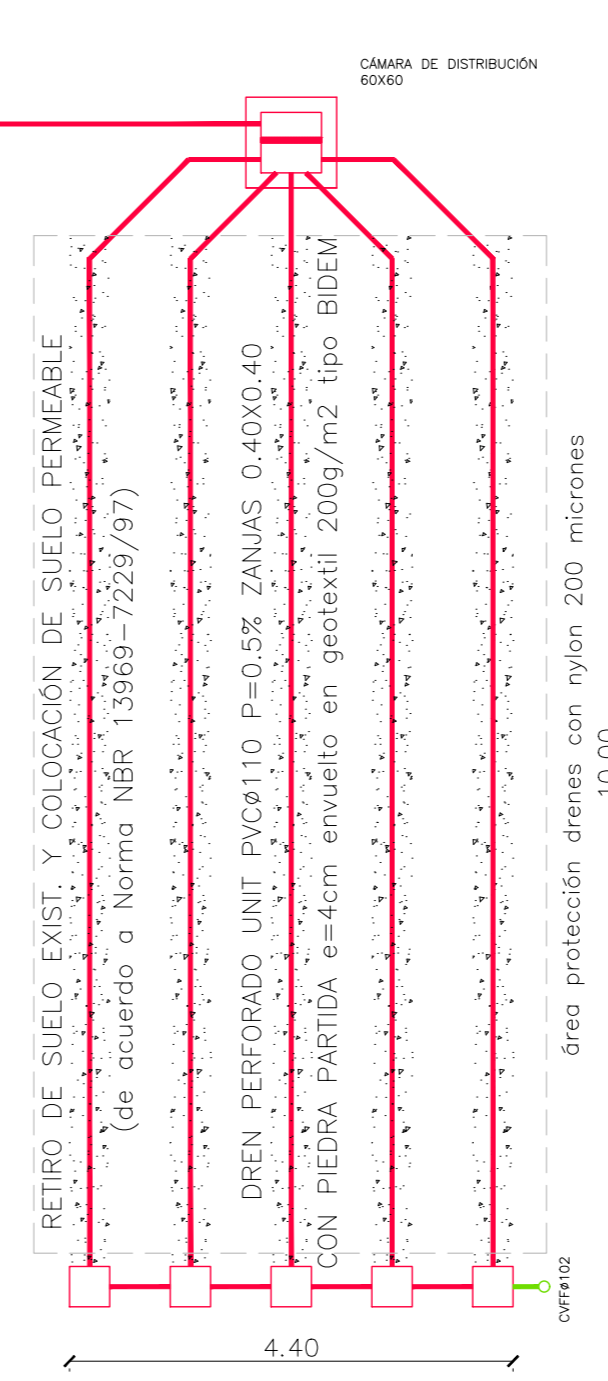


TIPO	PACK SANIT.	CANTIDAD	1	UBICACION	CARCELAJE
------	----------------	----------	---	-----------	-----------

OBSERV. TODAS LAS MEDIDAS SE VERIFICARAN EN LA OBRA



FOSA SÉPTICA prefabricada cap.: 5.280lts. de hormigón con encastre



PLANILLA DE TERMINACIONES

REFERENCIA	Cieloraso	Paramentos	Piso	Zócalo
DELCORASO	PVC tabillas			
PARAMENTOS	Melamínico			
FIBROCEMENTO	Fibrocemento pintura epoxi			
PISOS	Porcelanato de 60 x 60cm gris			
PLACA CEMENTICIA PINTADA				
ZÓCALO	Zócalo de madera pintado blanco h=7cm.			



ÁREA DE INFRAESTRUCTURA
 DEPARTAMENTO DE PROYECTOS DE ARQUITECTURA
 MERCEDES 993 - PISO 3 - MONTEVIDEO, URUGUAY
 TEL: 2030 4012 - 2030 4136

OBRA
Seccional 8va. LA CRUZ

DEPENDENCIA
J.P.FLORIDA

LÁMINA: **Sanitaria**

ESCALA: 1.50

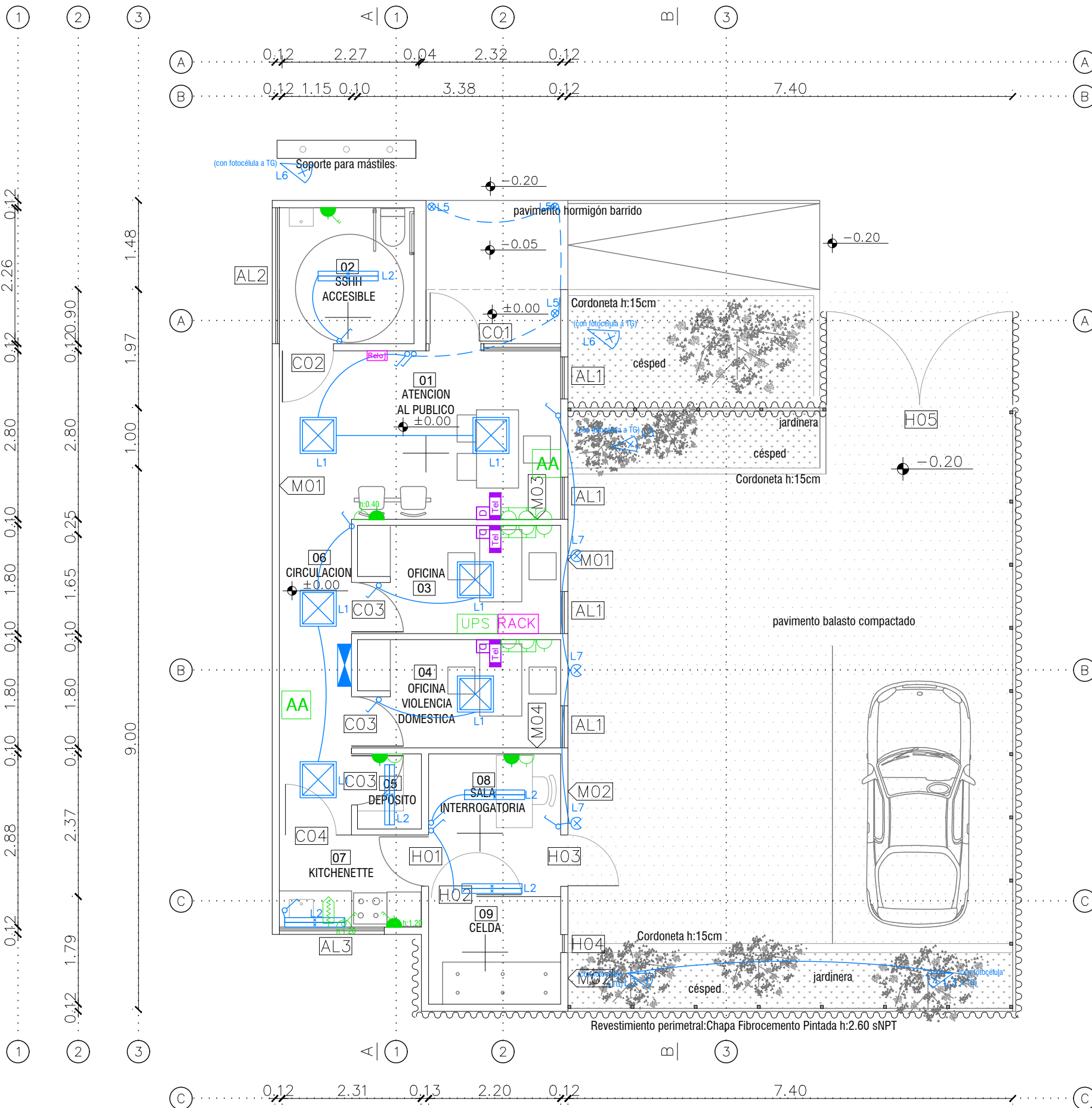
FECHA: ABRIL 2024

DIBUJO: REVISIÓN:

FIRMAS:

S01

Nº DE LAMINA



PLANILLA DE LUMINARIAS

TIPO	LUMINARIA esquema (mm)	MARCA - MODELO	UBICACION	MONTAJE	CANT.
L 1		ILUSOL "SI RAPSODIA" o similar de calidad superior - luminaria 60x60 de adosar - 4 x 18w tubo led - difusor opalino de acrílico - cuerpo en chapa de acero y marco de extrusión de aluminio pintado blanco en formato plano - IP suficiente para evitar entrada de insectos	Varios	colgadas con sistema completo de tensores de acero inoxidable, regulable, fijado con tacos de expansión	6
L 2		LUMINARIAS ESTANCAS TIPO ILUSOL "SI-P 2x36" o similar de calidad superior. - 2 tubos FL x 36w TC-DEL - cuerpo en poliester con fibra de vidrio - difusor de policarbonato - IP 65 clase I	Vestuarios	colgadas con sistema completo de tensores de acero inoxidable, regulable, fijado con tacos de expansión	3
L 3		Proyector de LED para Intemperie IP65, cuerpo en fundición de aluminio color negro, con aletas de enfriamiento y compartimento porta equipo y difusor de vidrio transparente. Driver electrónico, para lámpara LED epistar de alta potencia de 30W en tonalidad neutra.	Exterior / carcelaje	adosada y en piso	3
L 4		LUMINARIAS TIPO SHAPE, PRISMA LIGHTING, similar o de calidad superior - Sistema de adosar para exterior o interior - cuerpo de tecnopolímero-cobertura de aluminio - difusor de tecnopolímero - tornillos de acero inox. de cabeza hexagonal para exteriores -IP44 - 1x36W	KITCHENTE	Luminaria de adosar	1
L 5		LUCCIOLA, modelo Glano o similar - luminaria empotrable en piso - reflector de aluminio brillante y cristal templado transparente - cuerpo y aro de aluminio - cobertor plástico	exterior	Luminaria de embutir en piso	3
L 6		Proyector de LED para Intemperie IP65, cuerpo en fundición de aluminio color negro, con aletas de enfriamiento y compartimento porta equipo y difusor de vidrio transparente. Driver electrónico, para lámpara LED epistar de alta potencia de 30W en tonalidad neutra.	Exterior / carcelaje	adosada y en piso	2
L 7		PRISMA Duplex o similar -cuerpo en material termoplástico, resistente al calor - difusor en cristal transparente -IP 65 clase I	Exterior	Luminaria de adosar	3

REFERENCIAS

LÍNEAS GENERALES	
	TABLERO
FUERZA	
	TC MONOFASICO (3 EN LÍNEA) h:0.30m
	TOMACORRIENTES C/INTERRUPTOR h=1.1m
	TC SCHUKO h:0.30m
	TC MULTIPLE (2 SCHUKO ESTABILIZADOS COLOR ROJO)
	TOMA SCHUKO C/INTERRUPTOR
	UPS
	TOMA SCHUKO PARA EQUIPO SPLIT
	TOMA SCHUKO PARA EQUIPO SPLIT Y SUMINISTRO EQUIPO SPLIT
	PUESTA A TIERRA
	TOMA P/CALEFÓN h:1.80M
TELEFONIA-DATOS-CCTV	
	DATOS- 2 RJ45
	RACK DE BAJA TENSION
	RELOJ
	TV
	PREVISION CAMARA VIDEOVIGILANCIA



MINISTERIO DEL INTERIOR
AREA DE INFRAESTRUCTURA
 DEPARTAMENTO DE PROYECTOS DE ARQUITECTURA

OBRA

DIRECCION: MERCEDES 993
 PISO 3 MONTEVIDEO - URUGUAY
 TEL.: 2030 4012
 TEL/FAX.: 2030 4136

Seccional 8va.
LA CRUZ

OBRA

J.P.FLORIDA

DEPENDENCIA

LAMINA: ELECTRICA
 ESCALA: 1.75
 FECHA: ABRIL 2024
 REVISIÓN: R1

FIRMAS

EL1

Nº DE LAMINA