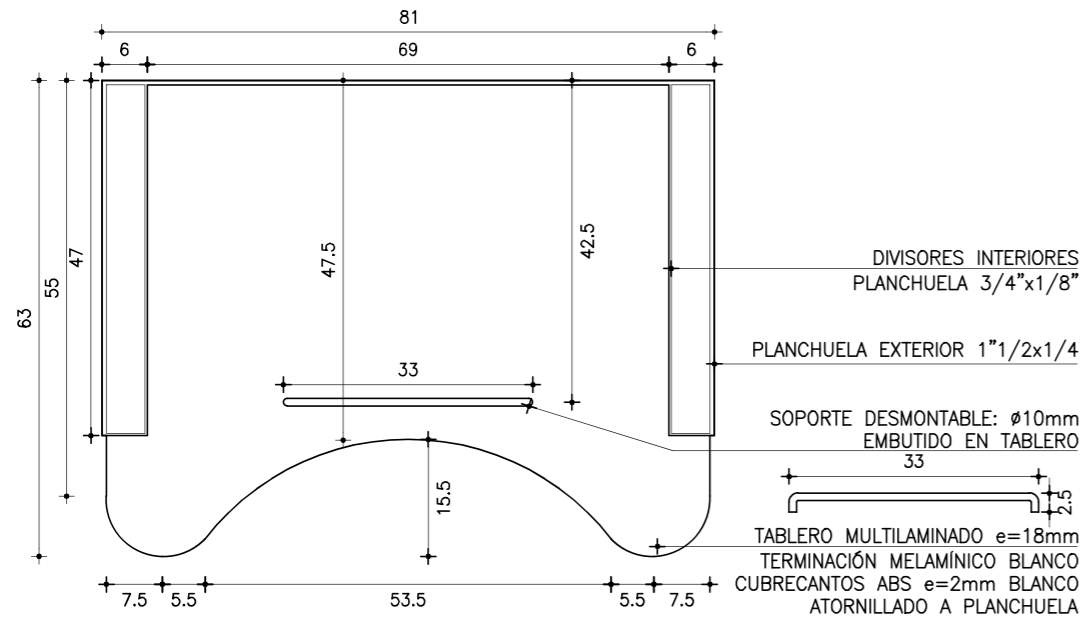
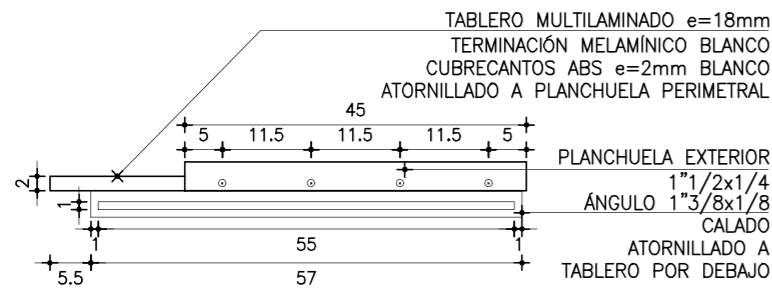


**TABLERO**  
PLANTA ESC 1:10



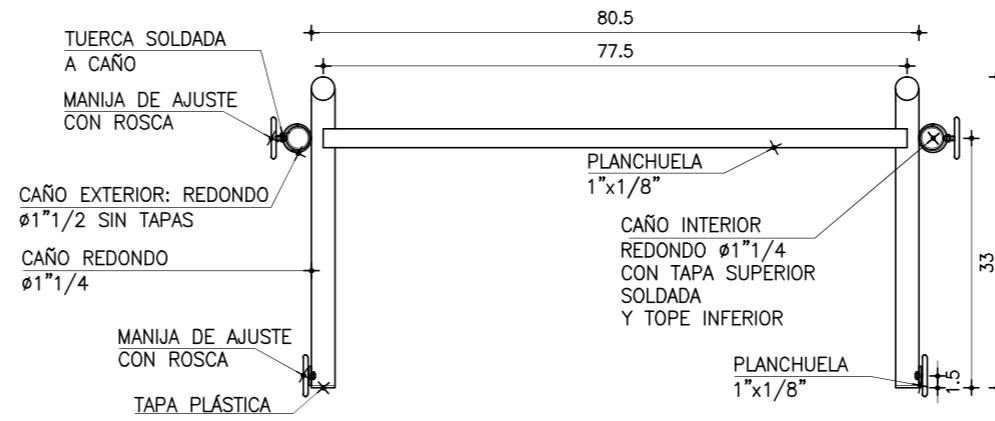
VISTA LATERAL ESC 1:10



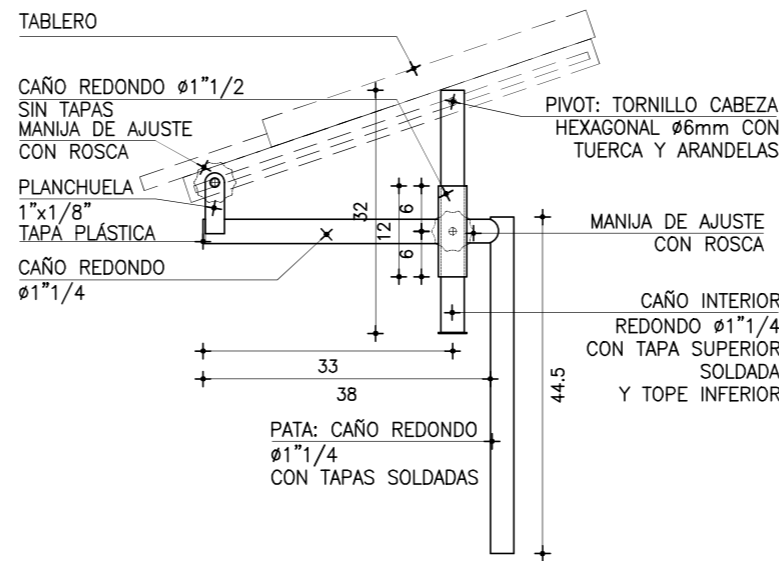
FOTOS DE REFERENCIA



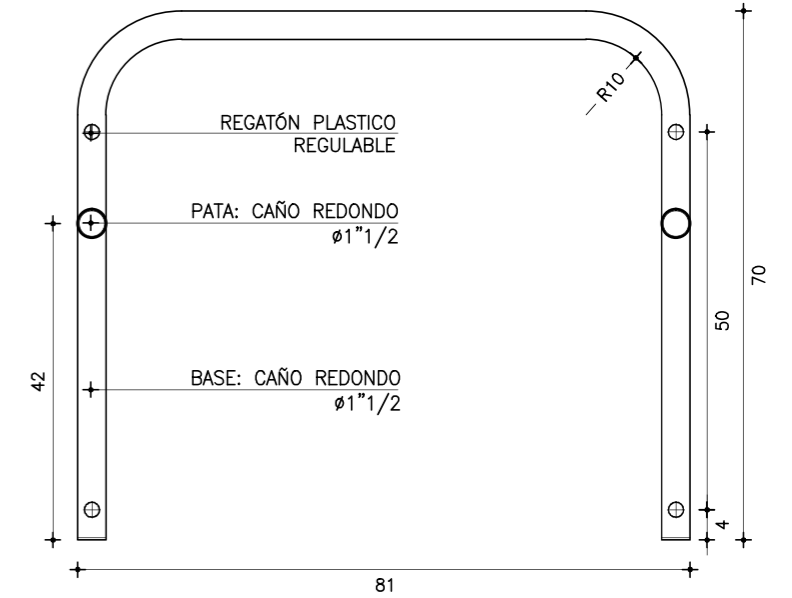
**BASE MÓVIL**  
PLANTA ESC 1:10



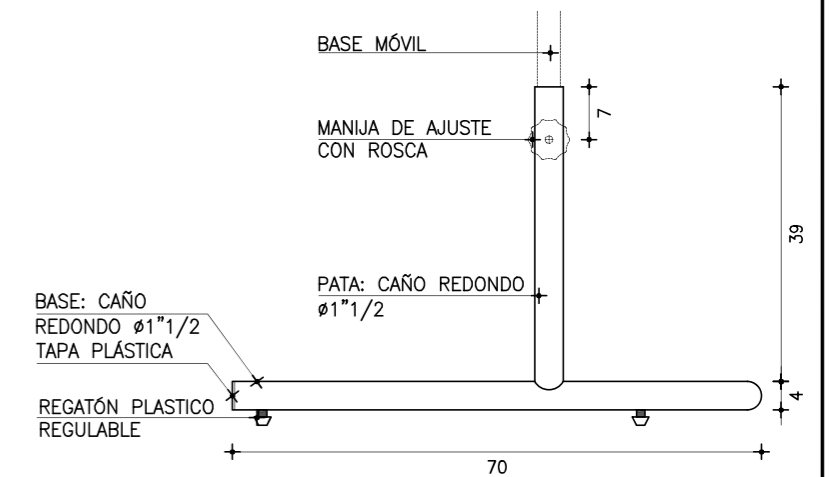
VISTA LATERAL ESC 1:10



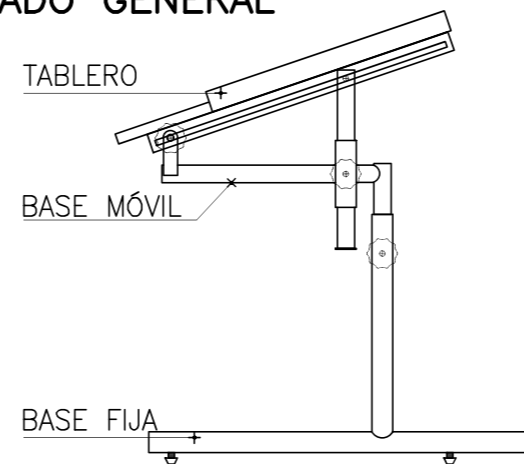
**BASE FIJA**  
PLANTA ESC 1:10



VISTA LATERAL ESC 1:10



ALZADO GENERAL



NOTA: TODAS LAS COTAS SON EN CM.

ESTRUCTURA	
MATERIAL:	CAÑO REDONDO DIÁMETRO VARIABLE
ESPELOR:	VARIABLE
TERMINACIÓN:	PINTURA ELECTROSTÁTICA AL HORNO
OBSERVACIONES:	COLOR A DEFINIR

COMPLEMENTOS	
MATERIAL:	MULTILAMINADO TERMINACIÓN SUPERIOR MELAMÍNICO BLANCO
ESPELOR:	18mm
FIJACIÓN:	TORNILLOS AUTORROSCANTES
CANTO:	ABS 2mm BLANCO
TERMINACIÓN:	
OTROS:	

<b>EQUIPAMIENTO MOBILIARIO</b>	
MESA PARA EDUCACIÓN ESPECIAL FECHA: ENE. 2023	ITEM MA0154
 <b>ANEP</b> DIRECCIÓN GENERAL DE EDUCACIÓN INICIAL Y PRIMARIA	