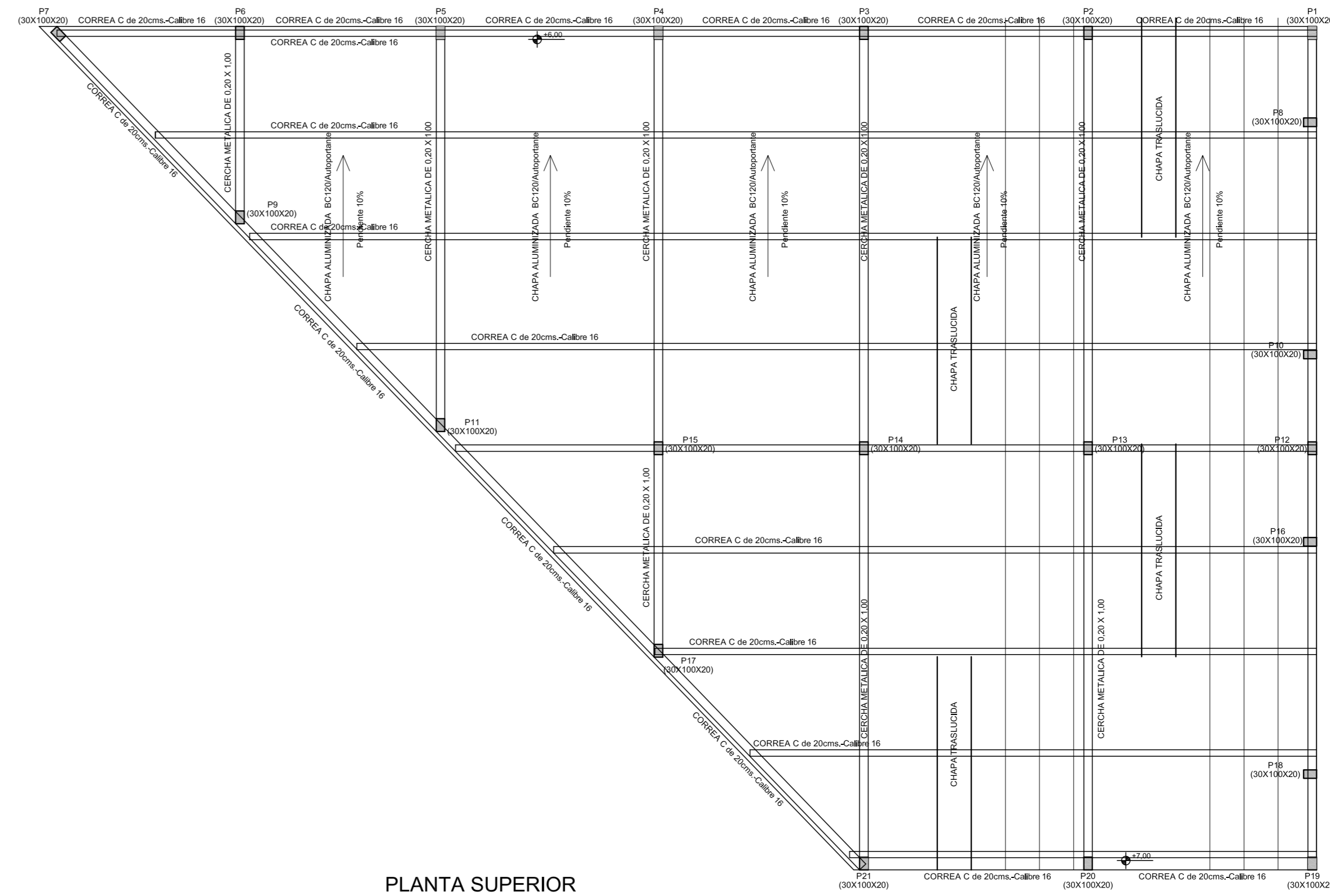


PLANTA CIMENTACIÓN  
escala 1:100

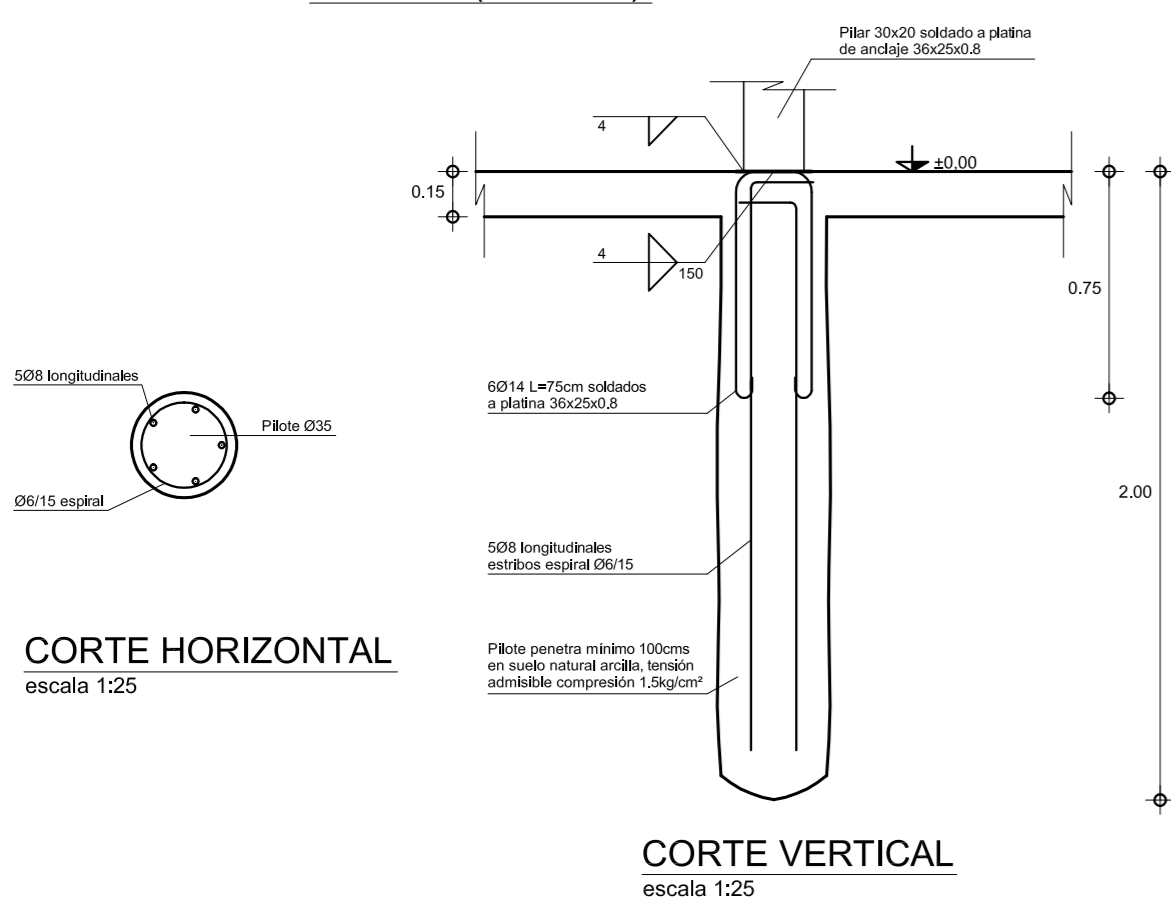


PLANTA SUPERIOR  
escala 1:100

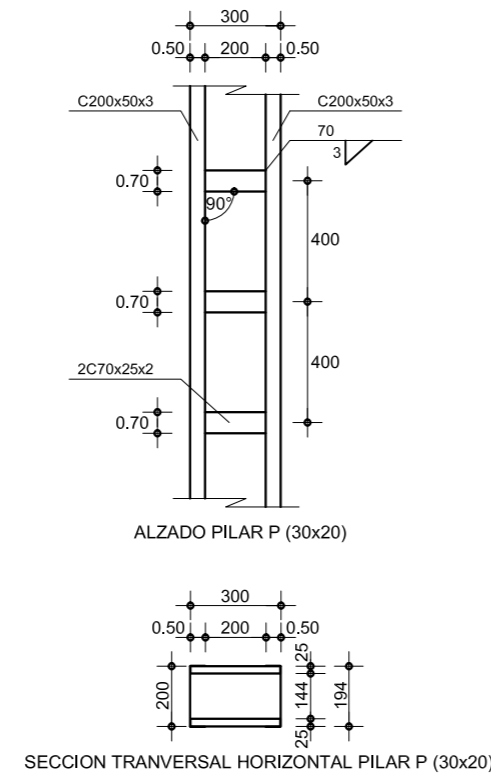
NOTA: En techo se colocará 1 chapa tralicada cada 4 chapas comunes aluminada BC120/Autorante

PILOTES  
CORTES HORIZONTAL Y VERTICAL  
escala 1:25

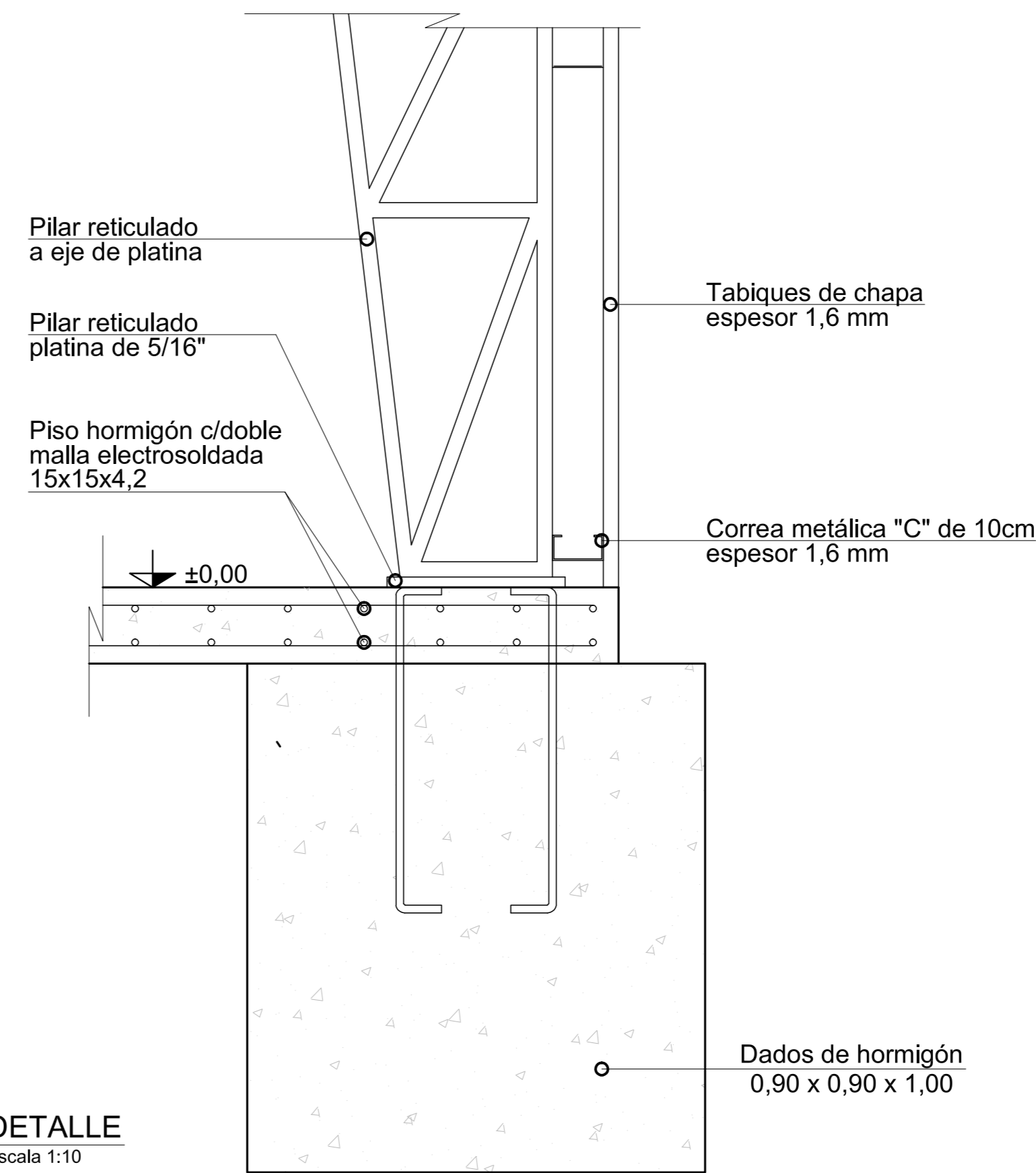
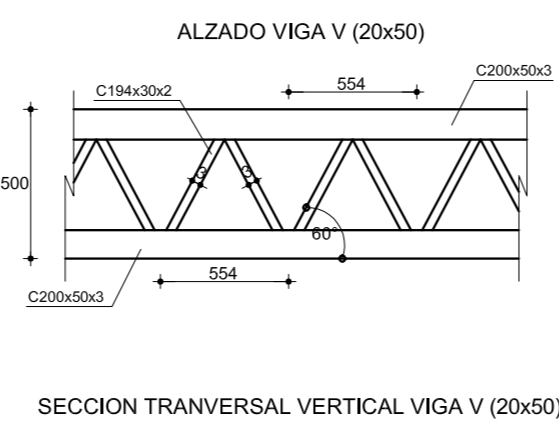
PILOTES (Ø35x200)



ALZADO PILAR P (30x20)  
escala 1:25

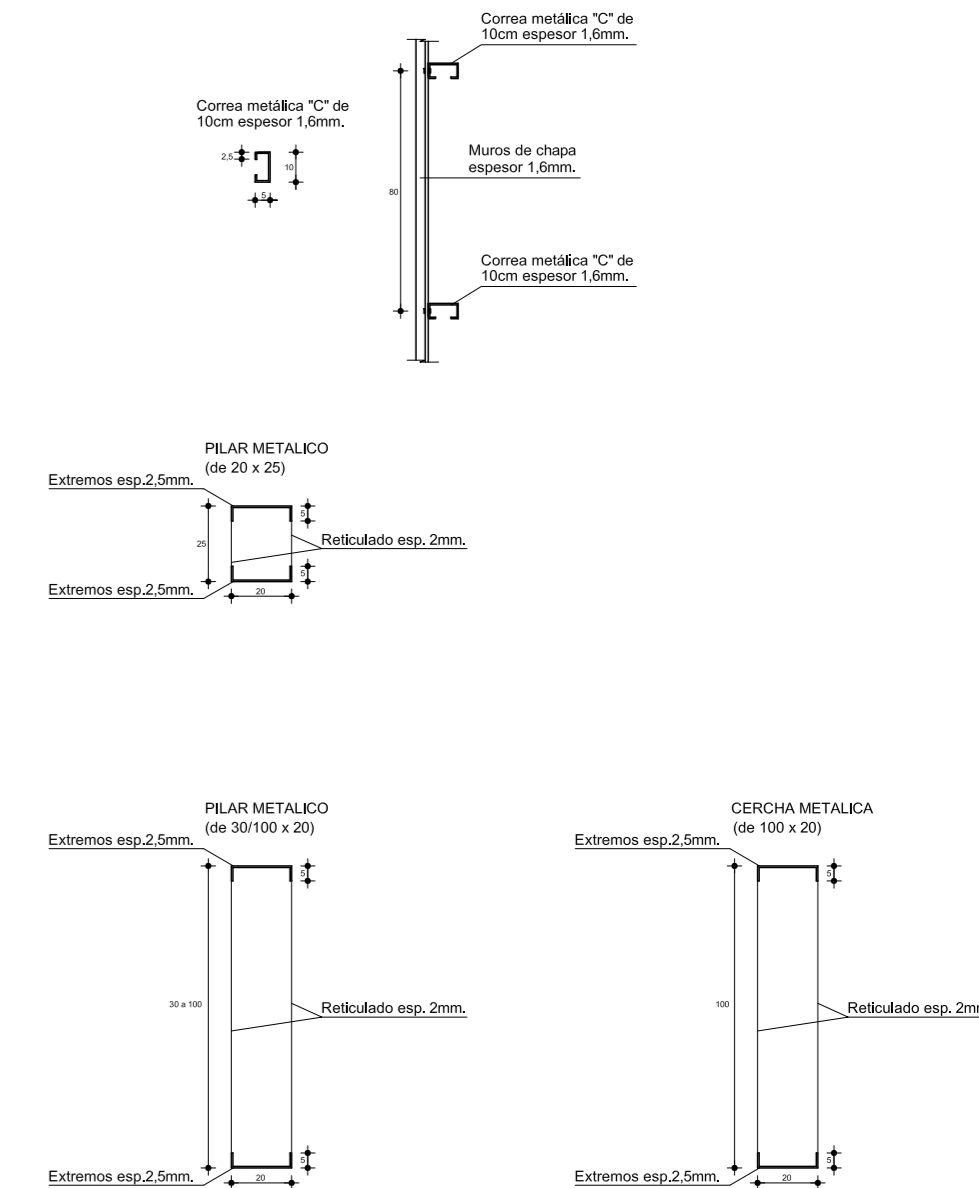


VIGAS  
SECCION TRANSVERSAL Y ALZADO  
escala 1:25

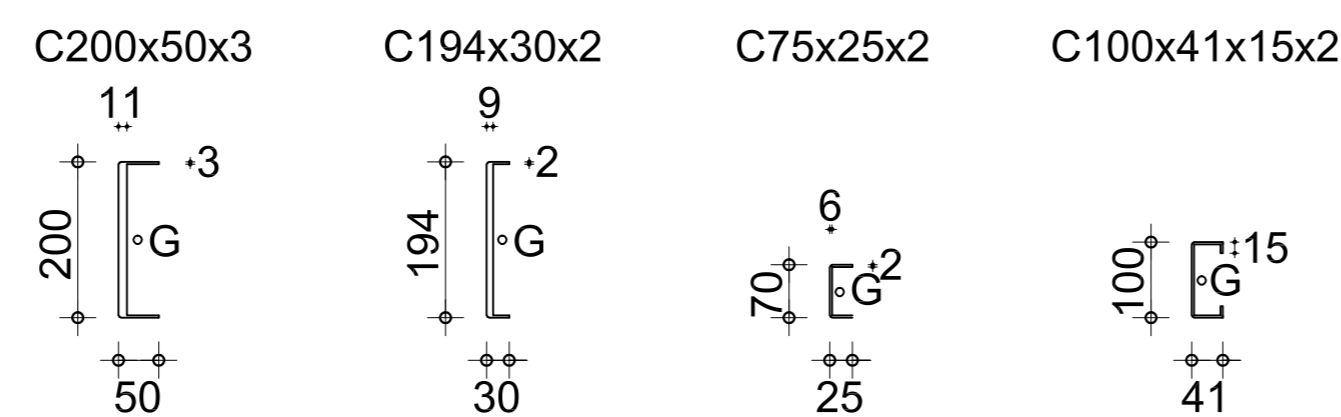


DETAILLE  
escala 1:10

DETALLES CONSTRUCTIVOS  
escala 1:25



PLEGADOS SECCIONES  
escala 1:10



NOTAS GENERALES:  
MATERIALES  
HORMIGÓN  
Se empleará hormigón tipo C25 según UNIT 1050. Resistencia característica a compresión a los 28 días de 25 MPa determinada según el ensayo especificado en la norma UNIT-NM 101 para probetas cilíndricas.  
ACERO HORMIGÓN  
Se emplearán barras conformadas, dureza natural, grado ADN 500 que cumplan las especificaciones de las normas UNIT 843. Recubrimiento armaduras 30 ± 5mm.  
ACERO ESTRUCTURA METALICA  
Tensión de fluencia mínima de 2,400 kg/cm²  
PILARES, VIGAS, CORREAS  
Serán metálicos, de chapa plegada galvanizada según detalles.  
Para el apoyo del piso de hormigón, se deberá retirar el suelo orgánico y se adicionará suelo granular libre de materia orgánica con CBR>50 hasta llegar a la cota de proyecto compactada al 98% de PLUSM. El espesor total final del material granular apartado terminado no deberá ser menor a 20cms.

Departamento: ROCHA  
Localidad: CASTILLOS  
Manzana: N°72  
Solar: N° 1  
Padrón: N° 107

Secc. Judicial: 4ta  
Secc. Catastral: 4ta  
Carpeta catastral: N°2  
Area a edificar: 409,00m²  
Area Terreno: 1556,00m²

OBRA:

GALPON

LOCALIDAD:

CASTILLOS

PLANO:

PLANO CIMENTACION  
PLANO ESTRUCTURA SUPERIOR  
DETALLES

PADRÓN N°:  
107

AREA TERRENO:  
1556,00m²

AREA EDIFICACIÓN:  
409,00m²

FECHA:  
04/2023

ESCALA:  
1:10 - 1:25 - 1:100

LAMINA:

2

