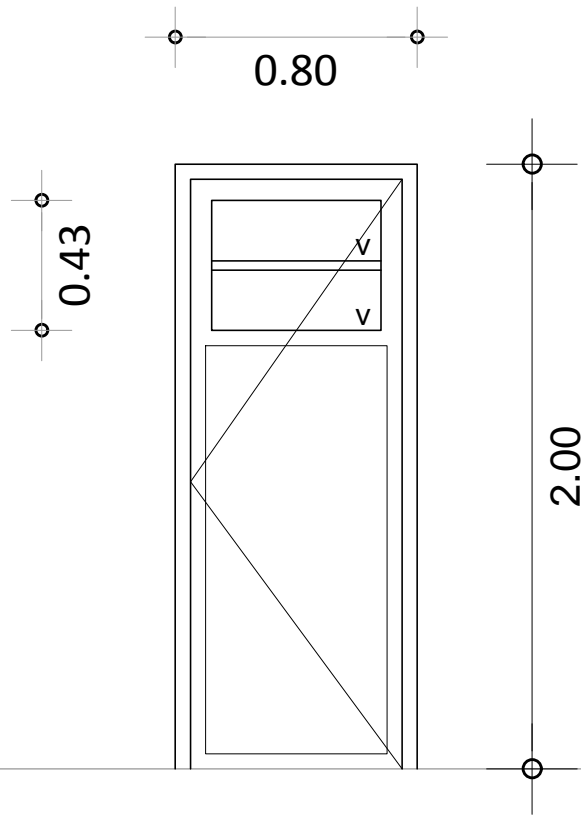



**AL1****ALUMINIO Puerta batiente**

NIVEL DE PISO TERMINADO

TIPO	A1	CANTIDAD	2	1 izq. y 1 der.
UBICACIÓN	SSH			
MARCO	Serie Probba anodizado natural			
HOJAS	Serie Probba anodizado natural con vidrio y lambriz aluminio			
HERRAJES	4 bisagras, pestillo con manija y cierre de seguridad			
VIDRIOS	Cristal fantasía 4 mm			
<b>VERIFICAR MEDIDAS EN OBRA</b>				

lámina <b>AL1</b>	<b>PLANILLA DE ALUMINIO AL1</b>				
	SSH RINCON DE LA LAGUNA ROCHA				
	DIRECCION ORD. TERRITORIAL IDR		Dr. Braulio Piriz		
	PROYECTO		Arq. Andrés Robaina		
	ESCALA	1:25	FECHA	NOV/2023	